

股票代碼：9942

茂順密封元件科技股份有限公司

NAK SEALING TECHNOLOGIES CORPORATION

103年年報

ANNUAL REPORT 2014



中華民國一百零四年三月三十日 刊印

可查詢本年報之網址：<http://mops.twse.com.tw/>

<http://www.nak.com.tw/>

一、公司發言人

姓名：薛汝青  
職稱：財務部經理  
聯絡電話：(049) 2255-011  
電子郵件信箱：simon@mail.nak.com.tw

代理發言人

姓名：陳玉琴  
職稱：稽核室經理  
聯絡電話：(049) 2255-011  
電子郵件信箱：rita@mail.nak.com.tw

二、總公司、分公司、工廠之地址及電話

名稱	地址	電話
總公司	南投市南崗工業區工業路 336 號	(049) 2255-011
第一廠	南投市南崗工業區成功一路 19 號	(049) 2262-098
第二廠	南投市南崗工業區工業路 336 號	(049) 2255-011
第三廠	南投市南崗工業區成功一路 21 號	(049) 2262-098
第四廠	南投市南崗工業區工業路 338 號	(049) 2255-011
第五廠	南投市南崗工業區工業路 35 號	(049) 2260-988

三、辦理股票過戶機構

名稱：元大寶來證券股份有限公司股務代理部  
地址：台北市大同區承德路三段 210 號地下一樓  
電話：(02) 2586-5859  
網址：http://www.yuanta.com.tw

四、最近年度財務報告簽證會計師姓名、事務所名稱、地址、電話及網址

事務所名稱：資誠聯合會計師事務所  
會計師姓名：楊明經、王玉娟  
地址：台中市西區台中港路一段 345 號 31 樓  
電話：(04) 2328-4868  
網址：http://www.pwcglobal.com.tw

五、海外有價證券掛牌買賣之交易場所名稱名稱及查詢該海外有價證券資訊方式：無。

六、公司網址：http://www.nak.com.tw

## 目錄

<b>壹、致股東報告書</b>	<b>1</b>
一、營業報告	1
二、營業計劃	2
三、未來公司發展策略	3
四、受到外部競爭環境之影響	3
五、法規環境及總體經營環境之影響	3
<b>貳、公司簡介</b>	<b>4</b>
一、設立日期	4
二、公司沿革	4
<b>參、公司治理報告</b>	<b>8</b>
一、公司組織	8
二、董事、監察人、總經理、副總經理、協理、各部門及分支機構主管資料	10
三、公司治理運作情形	20
四、會計師公費資訊	41
五、更換會計師資訊	42
六、公司之董事長、總經理、負責財務或會計事務之經理人，最近一年內曾任職於簽證會計師所屬事務所或其關係企業者	42
七、董事、監察人、經理人及持股比例超過百分之十之股東股權移轉及股權質押變動情形	42
八、持股比例占前十大股東間互為財務會計準則公報第六號關係人關係之資訊	43
九、公司、公司之董事、監察人、經理人及公司直接或間接控制之事業對同一轉投資事業之持股數，並合併計算綜合持股比例	44
<b>肆、募資情形</b>	<b>45</b>
一、資本及股份	45
二、公司債辦理情形	51
三、特別股、海外存託憑證、員工認股權證憑證及併購或受讓他公司股份發行新股辦理情形	51
四、資金運用計畫執行情形	51
<b>伍、營運概況</b>	<b>52</b>
一、業務內容	52
二、市場及產銷概況	58
三、從業員工	64
四、環保支出資訊	65
五、勞資關係	65

六、重要契約	67
<b>陸、財務概況</b>	<b>68</b>
一、最近五年度簡明財務資料	68
二、最近五年度財務分析-採用國際財務報導準則	76
最近五年度財務分析-我國財務會計準則	79
三、最近年度財務報告之監察人審查報告	82
四、最近年度財務報表	83
五、最近年度經會計師查核簽證之母子公司合併財務報表	83
六、公司及其關係企業最近年度及截至年報刊印日止，如有發生財務週轉困難情事對本公司財務狀況之影響	83
<b>柒、財務狀況及經營結果之檢討分析與風險事項</b>	<b>84</b>
一、財務狀況	84
二、經營結果	85
三、現金流量	86
四、最近年度重大資本支出對財務業務之影響	87
五、最近年度轉投資政策及獲利或虧損之主要原因與其改善計劃及未來一年投資計劃	87
六、風險管理及評估	87
七、其他重要事項	90
<b>捌、特別記載事項</b>	<b>91</b>
一、關係企業相關資料	91
二、最近年度及截至年報刊印日止，私募有價證券辦理情形	94
三、最近年度及截至年報刊印日止，子公司持有或處分本公司股票情形	94
四、其他必要補充說明事項	94
<b>玖、最近年度及截至年報刊印日止，發生證券交易法第三十六條第二項第二款所訂對股東權益或證券價格有重大影響之事項</b>	<b>94</b>

## 壹、致股東報告書

### 一、一百零三年度營業報告：

#### 1、營業計劃實施成果

本公司 103 年度合併營業收入為新台幣 2,903,866 仟元，較 102 年度合併營收 2,536,119 仟元增加 14.50%，103 年度稅前淨利為 709,152 仟元，較 102 年度 673,602 仟元增加 5.28%，主要係本公司的研發、設計與製造能力深獲客戶肯定，且產品多樣化及廣設通路之行銷策略奏效，致 103 年度營業收入淨額及稅前淨利均較上期增加。

#### 2、預算執行情形：

單位：新台幣仟元

科目	103 年預算	103 年實際達成	達成率%
營業收入淨額	3,300,000	2,903,866	87.99
營業成本	2,013,000	1,828,592	90.83
營業毛利	1,287,000	1,075,274	83.54
聯屬公司間未實現利益	-	(1,558)	-
營業毛利淨額	1,287,000	1,073,716	83.42
營業費用	429,000	418,043	97.45
營業利益	858,000	655,673	76.41
營業外收支淨額	50,000	53,479	106.95
稅前純益	908,000	709,152	78.10

#### 3、財務收支及獲利能力分析：

項目		103 年度	102 年度
財務結構 (%)	負債佔總資產比率	31.26	28.20
	長期資金佔固定資產比率	260.58	280.70
償債能力 (%)	流動比率	411.92	433.91
	速動比率	274.57	306.16
獲利能力 (%)	資產報酬率	14.4	15.49
	股東權益報酬率	20.48	21.44
	純益率	18.08	19.86
	基本每股盈餘	6.32	6.06

#### 4、研究發展狀況：

##### (1)、103 年研發成果：

項目	內容
開發成功的技術或產品	<ol style="list-style-type: none"><li>1. 汽車產業之 OEM 產品，應用於 EPS 電動方向機防塵油封。</li><li>2. 汽車產業之 OEM 產品，應用於電動馬達防塵油封。</li><li>3. 農建礦產業之 OEM 產品，應用於農耕設備防泥水油封。</li><li>4. 汽車產業之 AF 產品，配合營業部在售後市場的策略，開發以下產品：<ol style="list-style-type: none"><li>(1)方向機修理包</li><li>(2)方向機泵浦修理包</li><li>(3)自動變速箱活塞修理包</li><li>(4)自動變速箱 Overhaul 修理包</li></ol></li><li>5. 射出模流分析技術應用於 TPU 產品。</li><li>6. 接著技術開發，降低生產不良率。</li></ol>

(2)、研究發展費用 103 年度為新台幣 36,589 仟元約佔營業收入淨額 1.26%。

#### 二、一百零四年度營業計劃概要

##### 1.經營方針：

- (1)維持股東之投資報酬率。
- (2)提高市場佔有率。
- (3)資訊同步化。
- (4)經營全球化。
- (5)改善產品組合。

##### 2.預期銷售數量及其依據：

104 年預計營收主要仍為油封產品。本公司將以現有客戶擴大策略性產品的銷售以深耕市場，同時積極開發國內外 OEM 客戶，預計 104 年歐美市場占 45%之營收，同時仍將持續在亞洲及新興國家市場佈局，預期銷售數量將較去年成長約 10%。

##### 3.重要之產銷政策：

###### (1)銷售執行計劃重點：

- 甲.開發汽車 OEM 六大產業。
- 乙.開發汽車AF零組件市場。
- 丙.深耕工業OEM八大產業。
- 丁.擴展工業AF零組件市場。
- 戊.深耕農建礦 OEM。
- 己.擴展農建礦 AF 零組件市場。

###### (2)生產策略及重要行動方案：

- 甲.準時交貨。
- 乙.提供快速的樣品交期。
- 丙.提供密封解決方案。

丁.產品功能提升。

戊.穩定的品質。

### 三、未來公司發展策略

本公司長期的全球發展策略係:

- 1、開發汽車OEM六大產業
- 2、開發汽車AF零組件市場
- 3、深耕工業OEM八大產業
- 4、擴展工業AF零組件市場
- 5、深耕農建礦OEM
- 6、擴展農建礦AF零組件市場

期待以準時交貨、快速的樣品交期、密封解決方案、產品功能提升及穩定的品質及讓顧客滿意進而提高公司的績效。

### 四、受到外部競爭環境之影響

外部環境的競爭主要來自於新興國家新製造商的崛起，價格競爭之趨勢日益激烈。針對該趨勢，本公司已研擬相關對策，包括(1)降低成本與提升效率，(2)技術上的創新突破，開發高附加價值的產品，並(3)開拓 OEM 市場，來迎接此一趨勢所帶來的挑戰。

### 五、法規環境及總體經營環境之影響

本公司密切注意國內外法規環境之規範，以因應法規環境改變之影響。104年面對全球整體外在經濟持續不穩定之情況，本公司除了繼續擰節成本外，將藉由內部精實流程的改善工具，進一步的提昇品質、降低成本，並提供差異化的服務給顧客，以積極開拓新市場及新產品並提升營收績效。

最後謹祝各位股東

身體健康 萬事如意

董事長

石正復



## 貳、公司簡介

一、設立日期：民國 65 年 8 月 4 日

二、公司沿革：

年度	重	要	記	事
65	於彰化成立茂順油封工業有限公司，創立資本額為新台幣壹佰萬元整，從事各類油封之加工製造及進出口等有關業務。			
68	於南崗工業區申請擴廠計劃。 增加新產品 O 型環(O RING)生產銷售。			
69	遷廠至南崗工業區，即今茂順一廠。 辦理現金增資新台幣肆拾肆萬元，資本額增至新台幣壹佰肆拾肆萬元。 新產品 O 型環盒組(O RING KITS)生產銷售。			
70	拓展美洲地區市場。			
71	拓展歐洲地區市場。 辦理現金增資新台幣肆佰伍拾陸萬元整，資本額增至新台幣陸佰萬元整。 更名為茂順油封工業股份有限公司。			
72	新產品華司油封(BONDED SEALS)生產銷售。 辦理現金增資新台幣陸佰萬元整，資本額增至壹仟貳佰萬元整。			
73	茂順一廠辦公大樓啟用。 成立職工福利委員會，由員工負責統籌各項福利措施。			
74	新產品傳動軸的防塵套(C.V. JOINT BOOTS)生產銷售。			
75	購入 HP3000 電腦系統，導入全面電腦化作業。 辦理現金增資新台幣陸佰萬元整，資本額增至新台幣壹仟捌佰萬元整。 成立關係企業鏈順公司，佔地 2,500 平方公尺。			
76	為使生產流程更為迅速、並提高產品良率，引進英國裁料機加入生產。			
77	購置 CNC 車床加入模具製造。 成立研發與品管單位，加強新產品開發與推行全面品質管理。			
78	取得 MCS(中華民國機械零組件標準)認證。 增加新產品 V 型油封(V SEALS)、汽門油封(VALUE STEM SEALS)生產銷售。 與中國生產力中心合作，推動生產自動化。			
79	董事長石正復當選全國第十三屆十大青年創業青年楷模。 活塞油封(PISTON SEALS)生產銷售。 辦理現金增資新台幣壹仟壹佰肆拾捌萬元整，資本額增至新台幣貳仟玖佰肆拾捌萬元整。			
80	購置南投市大崗段土地，面積 19,923 平方公尺，擴建茂順二廠。			
81	成立 ISO 9000 品質認證推進委員會，推動標準化及品質管理。			



年度	重	要	記	事
82	茂順二廠落成。			
	採購新式自動化機械加入生產行列。			
83	茂順二廠開始生產。			
	辦理現金增資新台幣壹仟肆佰柒拾肆萬元整，盈餘轉增資新台幣壹仟肆佰柒拾肆萬元整，資本額增至新台幣伍仟捌佰玖拾陸萬元整。			
	增設電腦系統 HP 9000，取得 ISO 9002 認證。			
84	榮獲經濟部第四屆中小企業國家磐石獎。			
	辦理現金增資新台幣壹仟肆佰柒拾肆萬元整，盈餘轉增資新台幣肆仟肆佰貳拾貳萬元整，資本額增至新台幣壹億壹仟柒佰玖拾貳萬元整。			
	新產品 PU 油封(POLYURETHANE SEAL)、耐高壓油封(HYDRAULIC SEALS)、鐵氟龍油封(PTFE SEALS)生產銷售。			
86	盈餘轉增資新台幣肆仟柒佰壹拾陸萬捌仟元整，資本額增至新台幣壹億陸仟伍佰零捌萬捌仟元整。			
	推動管理資訊系統電腦化。			
	轉投資 RACE-TEC NAK LIMITED、NAK AUSTRALIA PTY LIMITED 及 KISH NAK OIL SEAL PRODUCTION COMPANY 之設立。			
	新產品防塵套(BOOT)生產銷售。			
87	與關係企業鏈順公司合併，資本額達新台幣壹億捌仟壹佰伍拾玖萬陸仟捌佰元整。			
	執行 CIS 企業形象系統。			
88	導入 QS 9000 品質制度。			
	與關係企業隆圖公司及頤丞公司合併，資本額達新台幣壹億玖仟玖佰玖拾伍萬肆仟捌佰元整，合併後總土地面積 27,969 平方公尺。			
	辦理盈餘轉增資新台幣壹億零肆萬伍仟貳佰元整，資本額增至新台幣參億元整			
	委請元大證券股份有限公司輔導股票上市。			
89	成立發貨倉庫，對客戶提供更快速服務。			
	成品自動倉儲開始投入生產行列。			
	取得 QS 9000 品質認證。			
	於大陸上海設立昆山茂順密封件工業有限公司，以擴展大陸內銷市場。			
	辦理盈餘轉增資新台幣壹億貳仟萬元整，資本額增至新台幣肆億貳仟萬元整。			
90	增選林森川、陳仁安為董事，廖淑燕、賴俊杰為監察人。			
	昆山茂順密封件工業有限公司設立完成並開始生產銷售。			
	辦理盈餘轉增資及員工紅利轉增資新台幣肆仟肆佰參拾捌萬貳佰元整，資本額增至新台幣肆億陸仟肆佰參拾捌萬貳佰元整。			
91	於台灣證券交易所掛牌上市。			
	補選廖彩君、施並森為董事，改選陳本容為監察人。			

年度	重	要	記	事
91	更名為茂順密封元件科技股份有限公司。	辦理盈餘轉增資及員工紅利轉增資新台幣肆仟捌佰柒拾肆萬肆仟捌佰元整，資本額增至新台幣伍億壹仟參佰壹拾貳萬伍仟元整。		
92	模具自動倉儲開始投入生產行列。	新產品注射針筒塞(DSP Packing)、墊片(Gasket)生產銷售。	辦理盈餘轉增資及員工紅利轉增資新台幣伍仟肆佰捌拾陸萬柒仟參佰柒拾元整，資本額增至新台幣伍億陸仟柒佰玖拾玖萬貳仟參佰柒拾元整。	
93	發行本公司國內第一次無擔保轉換公司債。	董監事改選(全數連任)。	購置土地，面積 4,259 平方公尺，擴建茂順五廠。	辦理盈餘轉增資及員工紅利轉增資新台幣陸仟壹佰參拾肆萬柒仟陸佰參拾元整，公司債轉換普通股增資新台幣貳仟伍佰陸拾肆萬貳仟零參拾元整，資本額增至新台幣陸億伍仟肆佰玖拾捌萬貳仟零參拾元整。
94	TPE(Thermo-Plastic Elastomer)生產線開始投入生產行列。	茂順二廠旁原茂順四廠廠區，面積3,896平方公尺，投入興建新廠房。	辦理盈餘轉增資及員工紅利轉增資新台幣參仟陸佰柒拾陸萬柒仟玖佰陸拾元整，公司債轉換普通股增資新台幣參仟零壹拾萬貳仟伍佰玖拾元整，資本額增至新台幣柒億貳仟壹佰捌拾伍萬貳仟伍佰捌拾元整。	
95	辦理盈餘轉增資及員工紅利轉增資新台幣參仟捌佰零捌萬肆仟壹佰玖拾元整，公司債轉換普通股增資新台幣參佰貳拾伍萬肆仟伍佰參拾元整，資本額增至新台幣柒億陸仟參佰壹拾玖萬壹仟參佰元整。	設立泰國子公司，以拓展東南亞市場。		
96	茂順四廠開始投入生產。	董監事改選，改選簡江陵、魏鈺涓為董事。	OPF(One-Piece Flow)生產線開始投入生產行列。	辦理盈餘轉增資及員工紅利轉增資新台幣肆仟貳佰參拾陸萬玖仟參佰元整，公司債轉換普通股增資新台幣壹仟玖佰肆拾參萬玖仟肆佰貳拾元整，資本額增至新台幣捌億貳仟伍佰萬零貳拾元整。
97	增加海外投資：巴西及俄羅斯，拓展海外市場。	公司債轉換普通股增資新台幣伍佰肆拾貳萬壹仟捌佰陸拾元整，資本額增至新台幣捌億參仟肆拾貳萬壹仟捌佰捌拾元整。	證基會公佈第五屆上市櫃公司資訊揭露評鑑為 A 級。	
98	大陸轉投資公司進行購地遷廠計畫。	資本額增至新台幣捌億參仟壹佰陸拾壹萬參仟貳佰元整。		
99	董監事改選，改選石銘耀、簡美雀、施祈淵為董事，改選裴立立為監察人。			

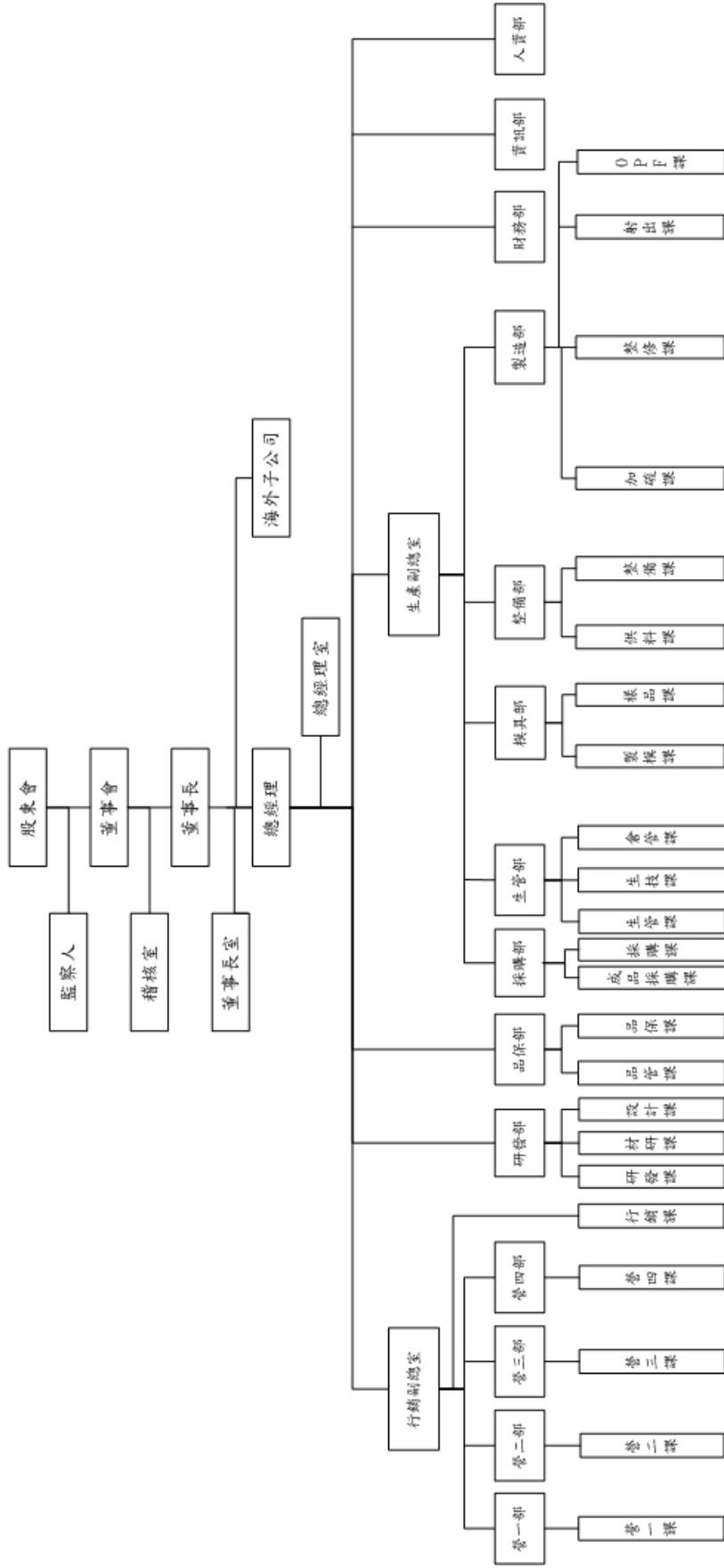
- 100 證基會公佈第八屆上市櫃公司資訊揭露評鑑為 A 級。  
設立薪資報酬委員會。
- 101 證基會公佈第九屆上市櫃公司資訊揭露評鑑為 A-級。
- 102 大陸轉投資公司新廠啟用。  
證基會公佈第十屆上市櫃公司資訊揭露評鑑為 A-級。
- 103 證基會公佈第十一屆上市櫃公司資訊揭露評鑑為 A-級。  
新增轉投資鴻偉醫療器材股份有限公司。

# 參、公司治理報告

## 一、組織系統

### (一).組織結構：

茂順密封元件科技股份有限公司--組織圖



(二).各主要部門所營業務：

部門名稱	組織職掌
稽 核 室	綜理公司內部制度之規劃、執行與稽核，提供管理當局改善意見等事宜。
總 經 理 室	制定公司政策，決定經營與管理方針，核准各部門之目標。 協助各部門之管理正常化、合理化、標準化、制度化。 商情管理、行銷企劃管理、營業管理、顧客關係管理。 商標專利事務、法律訴訟事務、合約書管理、法律諮詢服務、公司治理與風險控管。 環安衛管理。
人 資 部	人力開發管理、人力保持管理、人力報酬管理、知識管理、企業文化、價值觀推動、總務管理。
採 購 部	國內外採購計畫擬定、供應商開發、供應商評鑑與管理、採購合約制定與管理、採購價格協議與管理。
營 一 部 營 二 部 營 三 部 營 四 部	營收目標執行與達成、主持產銷協調、執行新產品推廣/新客戶/新市場的開發、現有市場競爭對手資訊收集回饋、客戶報價管理、樣品追蹤與管理、行銷活動執行、經銷商管理、應收帳款管理、接單管理、客戶交期管理。
研 發 部	基礎研究管理與應用、新產品企劃、新產品開發設計、既有產品設計變更、材質開發、客戶技術服務、技術資料管理。
品 保 部	品質系統管理、品質專案管理、內部異常處理、外部客訴處理、文件管理、進料檢驗管理、製程檢驗管理、成品檢驗管理、出貨檢驗管理、製程稽核、儀器校正管理。
生 管 部	生產計劃管理、物料計劃管理、生產排程管理、生產進度控管、委外加工管理、出貨管理、船務管理。 工業工程管理、新工程及新設備方法評估引進、生產技術改善及管理、機械設備維護管理。 倉庫規劃管理、倉儲作業管理、倉儲帳務管理、不良品及呆廢料管理、裝箱出貨作業管理。
製 造 部	生產目標執行與達成、製程生產排程執行、生產效率控制、異常處理、作業改善達成品質目標、品質改善矯正措施、環安管理、7S 制度推動。
整 備 部	模具出入庫作業管理、領退補料作業、備料作業管理、半成品生產作業、異常處理、品質改善矯正措施、環安管理、7S 制度推動。
模 具 部	模具生產目標執行與達成、模具生產排程執行、模具生產效率控制、模具異常處理、樣品製作作業、制定作業參數、試量產作業管理、作業改善達成品質目標、品質改善矯正措施、環安管理、7S 制度推動。
財 務 部	短中長期財務規劃及管理、預算推動及管理、資金調度及控管、外匯管理、帳務管理、稅務管理、服務管理、成本會計分析管理。
資 訊 部	資訊系統開發與管理、系統分析設計及程式開發、軟硬體管理、資訊安全管理、伺服器管理、資訊產品採購建議和驗收、網站維護。

二、董事、監察人、總經理、副總經理、協理、各部門及分支機構主管資料：

(一)董事、監察人：

董事及監察人資料 (一)

104 年 3 月 30 日

職稱 (註1)	國籍或 註冊地	姓名	選任 日期	任期	初次選任 日期 (註2)	選任時持有股份		現在持有股份		配偶、未成年子女 現在持有股份	利用他人 名義持有 股份	主要經(學)歷 (註3)	目前兼任本公司及其 他公司之職務	配偶或二親等以內 關係之其他主管、董 事或監察人		
						股數	持 比 率	股數	持 比 率					職 稱	姓 名	關 係
董事長	中華民國	石正復	102.06.13	3	65.07.23	6,913,348	8.31%	6,913,348	8.31%	5,263,029	-	美國多明尼哥大學管理學碩士 健順公司董事長 顯丞公司董事長 常理十大青年楷模	無	副董事長	許春堂	姻親
副董事長	中華民國	許春堂	102.06.13	3	69.07.29	1,747,427	2.10%	1,619,427	1.95%	1,299,000	-	同德商業學校 隆國自動化公司董事長 茂順密封元件科技(股)公司生產部經 理、總經理	昆山茂順密封工業有限公 司董事長 NAK Sealing Products (Thailand) Co.,Ltd.董事長	董事長	石正復	姻親
董事	中華民國	石銘耀	102.06.13	3	99.06.15	2,540,402	3.05%	2,615,402	3.15%	271,000	-	Lansbridge University/MBA 中原大學 物理系 茂順密封元件科技(股)公司 生技部、生管部經理	本公司總經理	董事長	石正復	父子
董事	中華民國	粘西湖	102.06.13	3	71.02.01 初任監察人 88.04.08 初任董事	771,000	0.93%	711,000	0.33%	-	-	同德商業學校 茂順密封元件科技(股)公司生產部、 採購部經理	昆山茂順密封工業有限公 司董事暨副董事長 NAK Sealing Products (Thailand) Co.,Ltd.董事	無	-	-
董事	中華民國	陳仁安	102.06.13	3	90.05.24	772,533	0.93%	963,533	1.16%	1,000,035	-	僑光商專 和工業股份有限公司管理部經理	無	無	-	-
董事	中華民國	簡美雀	102.06.13	3	99.06.15	-	0.00%	-	-	-	-	中興高中 曉明女中總務專員 二林中正國小及香田國小代課老師	無	無	-	-
董事	中華民國	施祈淵	102.06.13	3	99.06.15	5,322	0.01%	5,322	0.01%	-	-	環鴻科技股份有限公司製程工程師	無	無	-	-
監察人	中華民國	陳家維	102.06.13	3	88.04.08	886,939	1.07%	886,939	1.07%	-	-	國立中正大學會計研究所 勤業會計師事務所	1.參豐密封科技(股)公司董 事 2.海豐橡膠製品廠總經理	無	-	-
監察人	中華民國	賴復杰	102.06.13	3	90.05.24	298,370	0.36%	301,370	0.36%	48,219	-	虎尾技術學院	無	無	-	-
監察人	中華民國	裴立立	102.06.13	3	99.06.15	-	0.00%	10,000	0.01%	25,108	-	明德女中 樺彩商業企劃設計公司副理 江佳穗設計有限公司經理	無	無	-	-

註1：法人股東應將法人股東名稱及代表人分別列示(屬法人股東代表者，應註明法人股東名稱)，並應填列下表一。

註2：填列首次擔任公司董事或監察人之時間，如有中斷情事，應附註說明。註3：與擔任目前職位相關之經歷，如於前揭期間曾於查核發證會計師事務所或關係企業任職，應敘明其擔任之職稱及負責之職務。

董事及監察人資料(二)

104年3月30日

姓名 (註1)	是否具有五年以上工作經驗 及下列專業資格			符合獨立性情形(註2)										兼任其他 公開發行 公司獨立 董事家數
	商務、法 務、財務、 會計或公司 業務所須相 關科系之公 私立大專院 校講師以上	法官、檢察官、 律師、會計師或 其他與公司業 務所需之國家 考試及格領有 證書之專門職 業及技術人員	商務、法 務、財 務、會計 或公司業 務所須之 工作經驗	1	2	3	4	5	6	7	8	9	10	
石正復			√					√	√	√		√	√	0
許春堂			√					√		√		√	√	0
石銘耀			√					√	√	√		√	√	0
陳仁安			√	√				√	√	√	√	√	√	0
粘西湖			√					√		√	√	√	√	0
簡美雀				√	√	√	√	√	√	√	√	√	√	0
施祈淵				√	√	√	√	√	√	√	√	√	√	0
陳家維		√	√	√				√		√	√	√	√	0
賴俊杰				√		√	√	√	√	√	√	√	√	0
裴立立				√	√	√	√	√	√	√	√	√	√	0

註1：欄位多寡視實際數調整。

註2：各董事、監察人於選任前二年及任職期間符合下述各條件者，請於各條件代號下方空格中打“√”。

- (1)非為公司或其關係企業之受僱人。
- (2)非公司之關係企業之董事、監察人(但如為公司或其母公司、公司直接及間接持有表決權之股份超過百分之五十之子公司之獨立董事者，不在此限)。
- (3)非本人及其配偶、未成年子女或以他人名義持有公司已發行股份總額百分之一以上或持股前十名之自然人股東。
- (4)非前三款所列人員之配偶、二親等以內親屬或三親等以內直系血親親屬。
- (5)非直接持有公司已發行股份總額百分之五以上法人股東之董事、監察人或受僱人，或持股前五名法人股東之董事、監察人或受僱人。
- (6)非與公司有財務或業務往來之特定公司或機構之董事(理事)、監察人(監事)、經理人或持股百分之五以上股東。
- (7)非為公司或關係企業提供商務、法務、財務、會計等服務或諮詢之專業人士、獨資、合夥、公司或機構之企業主、合夥人、董事(理事)、監察人(監事)、經理人及其配偶。但依股票上市或於證券商營業處所買賣公司薪資報酬委員會設置及行使職權辦法第七條履行職權之薪資報酬委員會成員，不在此限。
- (8)未與其他董事間具有配偶或二親等以內之親屬關係。
- (9)未有公司法第30條各款情事之一。
- (10)未有公司法第27條規定以政府、法人或其代表人當選。

## (二)總經理、副總經理、協理、各部門及分支機構主管：

總經理、副總經理、協理、各部門及分支機構主管資料

104年3月30日

職稱 (註1)	國籍	姓名	選(就) 任日期	持有股份		配偶、未成年 子女持有股 份		利用他人 名義持有 股份		主要經(學)歷 (註2)	目前兼任其他公司 之職務	具配偶或二 親等以內關 係之經理人		
				股數	持股 比率	股數	持股 比率	股數	持股 比率			職稱	姓名	關係
總經理	中華民國	石銘耀	99.03 .01	2,615,402	3.14%	271,000	0.33%	-	-	Lansbridge University MBA 中原大學物理系 茂順密封元件科技(股)公 司生技部、生管部經理	無	董事長	石正復	父子
昆山 總經理	中華民國	簡江陵	99.03. 01	6,497	0.01%	7	-	-	-	大葉大學機械工程碩士 茂順密封元件科技(股)公 司總經理	昆山茂順密封件工業有 限公司總經理	-	-	-
副總 經理	中華民國	沈文乾	92.06. 01	1,648	0.00%	715	0.00%	-	-	南開工專 茂順密封元件科技(股)公 司生產部經理 昆山茂順密封件工業有限 公司總經理	NAK Sealing Products (Thailand) Co.,Ltd.總經理	-	-	-
副總 經理	中華民國	粘西湖	93.05 .18	711,000	0.86%	-	-	-	-	同德商業學校 茂順密封元件科技(股)公 司生產部、採購部經理	昆山茂順密封件工業有 限公司董事暨副董事長 NAK Sealing Products (Thailand) Co.,Ltd.董 事	-	-	-
行銷副 總經理	中華民國	吳樹敏	98.01. 01	25,108	0.03%	10,000	0.01%	-	-	國立台北商專 茂順密封元件科技(股)公 司營業部經理	無	-	-	-
生產副 總經理	中華民國	施賢德	98.11. 01	10,370	0.01%	45,835	0.06%	-	-	朝陽科技大學 茂順密封元件科技(股)公 司生產部經理	無	-	-	-

註1：應包括總經理、副總經理、協理、各部門及分支機構主管資料，以及凡職位相當於總經理、副總經理或協理者，不論職稱，亦均應予揭露。

註2：與擔任目前職位相關之經歷，如於前揭期間曾於查核簽證會計師事務所或關係企業任職，應敘明其擔任之職稱及負責之職務。



二、最近年度支付董事、監察人、總經理及副總經理之酬金

(1) 董事之酬金

103年12月31日  
單位：仟元

職稱	姓名	董事酬金				兼任員工領取相關酬金				A、B、C、D、E、F及G等七項總額占稅後純益之比例(註11)		有無領取來自子公司以外轉投資事業酬金(註12)				
		報酬(A)(註2)	退職退休金(B)	盈餘分配之酬勞(C)(註3)	業務執行費用(D)(註4)	A、B、C及D等四項總額占稅後純益之比例(註11)	薪資、獎金及特支費等(E)(註5)	退職退休金(F)	盈餘分配員工紅利(G)(註6)	員工認股權證登得認購股數(H)(註7)	取得限制員工權利新股股數(I)(註13)		本公司	財務報告內所有公司(註8)		
董事長	石正復	-	209	7,504	504	1.56%	16,917	-	1,759	-	-	1,759	-	5.12%	5.64%	無
副董事長	許春堂	-	209	7,504	504	1.56%	16,917	-	1,759	-	-	1,759	-	5.12%	5.64%	無
董事	石銘耀	-	209	7,504	504	1.56%	16,917	-	1,759	-	-	1,759	-	5.12%	5.64%	無
董事	粘西湖	-	209	7,504	504	1.56%	16,917	-	1,759	-	-	1,759	-	5.12%	5.64%	無
董事	陳仁安	-	209	7,504	504	1.56%	16,917	-	1,759	-	-	1,759	-	5.12%	5.64%	無
董事	簡美雀	-	209	7,504	504	1.56%	16,917	-	1,759	-	-	1,759	-	5.12%	5.64%	無
董事	施新洲	-	209	7,504	504	1.56%	16,917	-	1,759	-	-	1,759	-	5.12%	5.64%	無

**(1)董事之酬金級距表**

給付本公司各個董事酬金級距	董事姓名			
	前四項酬金總額(A+B+C+D)		前七項酬金總額(A+B+C+D+E+F+G)	
	本公司(註9)	財務報告內所有公司(註10)I	本公司(註9)	財務報告內所有公司(註10)
低於 2,000,000 元	石正復、許春堂、石銘耀、粘西湖、陳仁安、簡美雀、施祈淵	石正復、許春堂、石銘耀、粘西湖、陳仁安、簡美雀、施祈淵	簡美雀、施祈淵 陳仁安	簡美雀、施祈淵 陳仁安
2,000,000 元 (含) ~ 5,000,000 元	-	-	許春堂、粘西湖	粘西湖
5,000,000 元 (含) ~ 10,000,000 元	-	-	石銘耀	許春堂、石銘耀
10,000,000 元 (含) ~ 15,000,000 元	-	-	石正復	石正復
15,000,000 元 (含) ~ 30,000,000 元	-	-	-	-
30,000,000 元 (含) ~ 50,000,000 元	-	-	-	-
50,000,000 元 (含) ~ 100,000,000 元	-	-	-	-
100,000,000 元以上	-	-	-	-

- 註 1：董事姓名應分別列示(法人股東應將法人股東名稱及代表人分別列示)，以彙總方式揭露各項給付金額。若董事兼任總經理或副總經理者應填列表及下表(3)。
- 註 2：係指最近年度董事之報酬(包括董事薪資、職務加給、離職金、各種獎金、獎勵金等等)。
- 註 3：係填列最近年度盈餘分配議案股東會前經董事會通過擬議配發之董事酬勞金額。
- 註 4：係指最近年度董事之相關業務執行費用(包括車馬費、特支費、各種津貼、宿舍、配車等實物提供等等)。如提供房屋、汽車及其他交通工具或專屬個人之支出時，應揭露所提供資產之性質及成本、實際或按公平市價設算之租金、油資及其他給付。另如配有司機者，請附註說明公司給付該司機之相關報酬，但不計入酬金。
- 註 5：係指最近年度董事兼任員工(包括兼任總經理、副總經理、其他經理人及員工)所領取包括薪資、職務加給、離職金、各種獎金、獎勵金、車馬費、特支費、各種津貼、宿舍、配車等實物提供等等。如提供房屋、汽車及其他交通工具或專屬個人之支出時，應揭露所提供資產之性質及成本、實際或按公平市價設算之租金、油資及其他給付。另如配有司機者，請附註說明公司給付該司機之相關報酬，但不計入酬金。
- 註 6：係指最近年度董事兼任員工(包括兼任總經理、副總經理、其他經理人及員工)取得員工紅利(含股票紅利及現金紅利)者，應揭露最近年度盈餘分配議案股東會前經董事會通過擬議配發員工紅利金額，若無法預估者則按去年實際配發比例計算今年擬議配發金額，並另應填列附表一之三。
- 註 7：係指截至年報刊印日止董事兼任員工(包括兼任總經理、副總經理、其他經理人及員工)取得員工認股權憑證得認購股數(不包括已執行部分)，除填列表外，尚應填列表十五。
- 註 8：應揭露合併報告內所有公司(包括本公司)給付本公司董事各項酬金之總額。
- 註 9：本公司給付每位董事各項酬金總額，於所歸屬級距中揭露董事姓名。
- 註 10：應揭露合併報告內所有公司(包括本公司)給付本公司每位董事各項酬金總額，於所歸屬級距中揭露董事姓名。
- 註 11：稅後純益係指最近年度之稅後純益；已採用國際財務報導準則者，稅後純益係指最近年度個體或個別財務報告之稅後純益。
- 註 12：a.本欄應明確填列公司董事「有」或「無」領取來自子公司以外轉投資事業相關酬金金額。  
b.公司董事如有領取來自子公司以外投資事業相關酬金者，應將公司董事於子公司以外轉投資事業所擔任身分分別所領取之酬金，併入酬金級距表之I欄，並將欄位名稱改為「所有轉投資事業」。  
c.酬金係指本公司董事擔任子公司以外轉投資事業之董事、監察人或經理人等身分所領取之報酬、酬勞、員工紅利及業務執行費用等相關酬金。
- 註 13：係指截至年報刊印日止董事兼任員工(包括兼任總經理、副總經理、其他經理人及員工)取得限制員工權利新股股數，除填列表外，尚應填列表十五之一。
- \*本表所揭露酬金內容與所得稅法之所得概念不同，故本表目的係作為資訊揭露之用，不作課稅之用。

## (2)監察人之酬金

103年12月31日

單位：仟元

職稱	姓名	監察人酬金						A、B及C等三項總額占稅後純益之比例(註8)		有無領取來自子公司以外轉投資事業酬金(註9)
		報酬(A)(註2)		盈餘分配之酬勞(B)(註3)		業務執行費用(C)(註4)		本公司	財務報告內所有公司(註5)	
		本公司	財務報告內所有公司(註5)	本公司	財務報告內所有公司(註5)	本公司	財務報告內所有公司(註5)			
監察人	陳家維	-	-	3,216	3,216	216	216	0.65%	0.65%	無
監察人	賴俊杰	-	-	3,216	3,216	216	216	0.65%	0.65%	無
監察人	裴立立	-	-	3,216	3,216	216	216	0.65%	0.65%	無

## 監察人之酬金級距表

給付本公司各個監察人酬金級距	監察人姓名	
	前三項酬金總額(A+B+C)	
	本公司(註6)	財務報告內所有公司(註7) D
低於 2,000,000 元	陳家維、賴俊杰、裴立立	陳家維、賴俊杰、裴立立
2,000,000 元(含)~5,000,000 元	-	-
5,000,000 元(含)~10,000,000 元	-	-
10,000,000 元(含)~15,000,000 元	-	-
15,000,000 元(含)~30,000,000 元	-	-
30,000,000 元(含)~50,000,000 元	-	-
50,000,000 元(含)~100,000,000 元	-	-
100,000,000 元以上	-	-

註1：監察人姓名應分別列示(法人股東應將法人股東名稱及代表人分別列示)，以彙總方式揭露各項給付金額。

註2：係指最近年度監察人之報酬(包括監察人薪資、職務加給、離職金、各種獎金、獎勵金等等)。

註3：係填列最近年度盈餘分配議案股東會前經董事會通過擬議配發之監察人酬勞金額。

註4：係指最近年度給付監察人之相關業務執行費用(包括車馬費、特支費、各種津貼、宿舍、配車等實物提供等等)。如提供房屋、汽車及其他交通工具或專屬個人之支出時，應揭露所提供資產之性質及成本、實際或按公平市價設算之租金、油資及其他給付。另如配有司機者，請附註說明公司給付該司機之相關報酬，但不計入酬金。

註5：應揭露合併報告內所有公司(包括本公司)給付本公司監察人各項酬金之總額。

註6：本公司給付每位監察人各項酬金總額，於所歸屬級距中揭露監察人姓名。

註7：應揭露合併報告內所有公司(包括本公司)給付本公司每位監察人各項酬金總額，於所歸屬級距中揭露監察人姓名。

註8：稅後純益係指最近年度之稅後純益；已採用國際財務報導準則者，稅後純益係指最近年度個體或個別財務報告之稅後純益。

註9：a.本欄應明確填列公司監察人「有」或「無」領取來自子公司以外轉投資事業相關酬金金額。

b.公司監察人如有領取來自子公司以外投資事業相關酬金者，應將公司監察人於子公司以外轉投資事業所擔任身分分別所領取之酬金，併入酬金級距表D欄，並將欄位名稱改為「所有轉投資事業」。

c.酬金係指本公司監察人擔任子公司以外轉投資事業之董事、監察人或經理人等身分所領取之報酬、酬勞、員工紅利及業務執行費用等相關酬金。

\*本表所揭露酬金內容與所得稅法之所得概念不同，故本表目的係作為資訊揭露之用，不作課稅之用。

**(3) 總經理及副總經理之酬金**

103年12月31日

單位：仟元

職稱	姓名	薪資(A) (註2)		退職退休金(B)		獎金及特支費等(C) (註3)		盈餘分配之員工紅利金額(D) (註4)				A、B、C及D等四項總額占稅後純益之比例(%) (註9)		取得員工認股權憑證數額 本公司		取得限制員工權利新股股數 (註11)		有無領取來自子公司以外轉投資業酬金(註10)
		本公司	財務報告內所有公司(註6)	本公司	財務報告內所有公司(註6)	本公司	財務報告內所有公司(註6)	現金紅利金額	股票紅利金額	現金紅利金額	股票紅利金額	本公司	財務報告內所有公司(註6)	本公司	財務報告內所有公司(註6)			
總經理	石銘耀	7,693	10,041	451	451	6,647	8,397	2,330	-	2,330	-	3.26%	4.04%	-	-	-	-	無
昆山總經理	簡江陵																	
副總經理	沈文乾																	
副總經理	粘西湖																	
行銷副總經理	吳樹敬																	
生產副總經理	施賢德																	

### 總經理及副總經理之酬金級距表

給付本公司各個總經理及副總經理酬金級距	總經理及副總經理姓名	
	本公司(註7)	財務報告內所有公司(註8)
低於 2,000,000 元	粘西湖	-
2,000,000 元 (含) ~ 5,000,000 元	施賢德、簡江陵、沈文乾、 吳樹敏	施賢德、簡江陵、粘西湖 沈文乾、吳樹敏
5,000,000 元 (含) ~ 10,000,000 元	石銘耀	石銘耀
10,000,000 元 (含) ~ 15,000,000 元	-	-
15,000,000 元 (含) ~ 30,000,000 元	-	-
30,000,000 元 (含) ~ 50,000,000 元	-	-
50,000,000 元 (含) ~ 100,000,000 元	-	-
100,000,000 元以上	-	-

註 1：經理及副總經理姓名應分別列示，以彙總方式揭露各項給付金額。若董事兼任總經理或副總經理者應填列本表及上表(1)。

註 2：填列最近年度總經理及副總經理薪資、職務加給、退職退休金、離職金。

註 3：係填列最近年度總經理及副總經理各種獎金、獎勵金、車馬費、特支費、各種津貼、宿舍、配車等實物提供及其他報酬金額。如提供房屋、汽車及其他交通工具或專屬個人之支出時，應揭露所提供資產之性質及成本、實際或按公平市價設算之租金、油資及其他給付。另如配有司機者，請附註說明公司給付該司機之相關報酬，但不計入酬金。

註 4：係填列最近年度盈餘分配議案股東會前經董事會通過擬議配發總經理及副總經理之員工紅利金額(含股票紅利及現金紅利)，若無法預估者則按去年實際配發金額比例計算今年擬議配發金額，並另應填列附表一之三。稅後純益係指最近年度之稅後純益；已採用國際財務報導準則者，稅後純益係最近年度個體或個別財務報告之稅後純益。

註 5：係指截至年報刊印日止總經理及副總經理取得員工認股權憑證得認購股數(不包括已執行部分)，除填列本表外，尚應填列附表十五。

註 6：應揭露合併報告內所有公司(包括本公司)給付本司總經理及副總經理各項酬金之總額。

註 7：本公司給付每位總經理及副總經理各項酬金總額，於所歸屬級距中揭露總經理及副總經理姓名。

註 8：應揭露合併報告內所有公司(包括本公司)給付本公司每位總經理及副總經理各項酬金總額，於所歸屬級距中揭露總經理及副總經理姓名。

註 9：稅後純益係指最近年度之稅後純益；已採用國際財務報導準則者，稅後純益係指最近年度個體或個別財務報告之稅後純益。

註 10：a. 本欄應明確填列公司總經理及副總經理「有」或「無」領取來自子公司以外轉投資事業相關酬金金額。

b. 公司總經理及副總經理如有領取子公司以外轉投資事業相關酬金者，應將公司總經理及副總經理於子公司以外轉投資事業所擔任身分別所領取之酬金，併入酬金級距表 E 欄，並將欄位名稱改為「所有轉投資事業」。

c. 酬金係指本公司總經理及副總經理擔任子公司以外轉投資事業之董事、監察人或經理人等身分所領取之報酬、酬勞、員工紅利及業務執行費用等相關酬金。

註 11：係指截至年報刊印日止董事兼任員工(包括兼任總經理、副總經理、其他經理人及員工)取得限制員工權利新股股數，除填列本表外，尚應填列附表十五之一。

\* 本表所揭露酬金內容與所得稅法之所得概念不同，故本表目的係作為資訊揭露之用，不作課稅之用。

配發員工紅利之經理人姓名及配發情形

103 年 12 月 31 日

單位：仟元

	職稱 (註 1)	姓名 (註 1)	股票紅利金額	現金紅利金額	總計	總額占稅後 純益之比例 (%)
經理人	董事長	石正復	-	6,569	6,569	1.30%
	副董事長	許春堂				
	總經理	石銘耀				
	昆山總經理	簡江陵				
	副總經理	沈文乾				
	副總經理	粘西湖				
	行銷副總經理	吳樹敏				
	生產副總經理	施賢德				
	稽核室經理	陳玉琴				
	採購部經理	黃富傑				
	營一部經理	邱學基				
	營三部經理	曾彥霖				
	營四部經理	許淑君				
	研發部經理	翁銘振				
	品保部經理	李彥霆				
	生管部經理	石銘賀				
	整備部經理	劉鴻穎				
	製造部經理	黃豪偉				
	財務部經理	薛汝青				
	資訊部經理	曾素玲				
	人資部經理	蕭博文				
	模具部經理	簡士祥				
	總經理室專案經理	石凱茵				
總經理室改善經理	王俊男					

註 1：應揭露個別姓名及職稱，但得以彙總方式揭露盈餘分配情形。

註 2：係填列最近年度盈餘分配股東會前經董事會通過擬議配發經理人之員工紅利金額（含股票紅利及現金紅利），若無法預估者則按去年實際配發金額比例計算今年擬議配發金額。稅後純益係指最近年度之稅後純益；已採用國際財務報導準則者，稅後純益係指最近年度個體或個別財務報告之稅後純益。

註 3：經理人之適用範圍，依據本會 92 年 3 月 27 日台財證三字第 0920001301 號函令規定，其範圍如下：

- (1) 總經理及相當等級者
- (2) 副總經理及相當等級者
- (3) 協理及相當等級者
- (4) 財務部門主管
- (5) 會計部門主管
- (6) 其他有為公司管理事務及簽名權利之人

註 4：若董事、總經理及副總經理有領取員工紅利（含股票紅利及現金紅利）者，除填列附表一之二外，另應再填列本表。

(四)分別比較說明本公司及合併報表所有公司於最近二年度支付本公司董事、監察人、總經理及副總經理酬金總額占稅後純益比例之分析並說明給付酬金之政策、標準與組合、訂定酬金之程序及與經營績效之關聯性

(1)支付酬金總額占稅後純益比例之分析：

單位：仟元

年度	支付董事、監察人、總經理及副總經理酬金總額		總額占稅後純益之比例(%)	
	本公司	合併報表內所有公司	本公司	合併報表內所有公司
102年	41,849	46,948	8.30%	9.32%
103年	46,785	53,594	8.91%	10.21%

A.酬金總額變動說明：

- a.本公司支付董事及監察人酬勞與員工紅利之規定請詳第 50 頁股利政策說明。
- b.本公司 103 年度支付酬金增加係因 103 年度稅後純益較 102 年度增加所致。

B.支付酬金佔稅後純益比例變動說明：

本公司 103 年度支付酬金占稅後純益比例增加，係因 103 年度稅後純益較 102 年度增加幅度小於支付酬金增加幅度所致。

(2)給付酬金之政策、標準及與經營績效及未來風險之關聯性：

- A.本公司董事及監察人酬金給付之標準，已明訂於本公司之公司章程；總經理及副總經理酬勞依本公司職位評價之規定。
- B.本公司年度經營績效，影響董事及監察人之酬金，與總經理及副總經理之年終獎金及員工紅利。
- C.本公司經營的未來風險，會影響董事及監察人之酬金。

三、公司治理運作情形：  
 (一)董事會運作情形：

**董事會運作情形資訊**

最近年度董事會開會 8 次(A)，董事監察人出席情形如下：

職稱	姓名(註 1)	實際出(列)席次數 B	委託出席次數	實際出(列)席率(%) 【B/A】(註 2)	備註
董事長	石正復	8	-	100%	1020613 連任
董事	許春堂	1	7	13%	1020613 連任
董事	石銘耀	7	1	88%	1020613 連任
董事	粘西湖	0	8	0%	1020613 連任
董事	陳仁安	8	-	100%	1020613 連任
董事	簡美雀	8	-	100%	1020613 連任
董事	施祈淵	7	1	88%	1020613 連任
監察人	陳家維	5	-	63%	1020613 連任
監察人	賴俊杰	7	-	88%	1020613 連任
監察人	裴立立	7	-	88%	1020613 連任

其他應記載事項：

證交法第 14 條之 3 所列事項暨其他經獨立董事反對或保留意見且有紀錄或書面聲明之董事會議決事項：不適用，本公司無獨立董事。

董事對利害關係議案迴避之執行情形：本公司董事對利害關係之議案均予以迴避。

當年度及最近年度加強董事會職能之目標（例如設立審計委員會、提昇資訊透明度等）與執行情形評估：本公司董事會運作均依照法令、公司章程規定及股東會決議行使職權。

註 1：董事、監察人屬法人者，應揭露法人股東名稱及其代表人姓名。

註 2：

(1) 年度終了日前有董事監察人離職者，應於備註欄註明離職日期，實際出(列)席率(%)則以其在職期間董事會開會次數及其實際出(列)席次數計算之。

(2) 年度終了日前，如有董事監察人改選者，應將新、舊任董事監察人均予以填列，並於備註欄註明該董事監察人為舊任、新任或連任及改選日期。實際出(列)席率(%)則以其在職期間董事會開會次數及其實際出(列)席次數計算之。

(二)審計委員會運作情形：無。



(三)監察人參與董事會運作情形：

監察人參與董事會運作情形

最近年度董事會開會 8 次 (A)，列席情形如下：

職稱	姓名	實際列席次數(B)	實際列席率(%) (B/A)(註1)	備註
監察人	陳家維	5	63%	1020613 連任
監察人	賴俊杰	7	88%	1020613 連任
監察人	裴立立	7	88%	1020613 連任

其他應記載事項：

一、監察人之組成及職責：

(一) 監察人可透過發言人與公司員工及股東溝通。

(二) 監察人可透過發言人與內部稽核主管溝通及透過財務部與會計師溝通。

二、監察人列席董事會如有陳述意見，本公司董事會議事錄會詳細記載董事會日期、期別、議案內容、董事會決議結果以及公司對監察人陳述意見之處理。

註：

(1)年度終了日前有董事監察人離職者，應於備註欄註明離職日期，實際出(列)席率(%)則以其在職期間董事會開會次數及其實際出(列)席次數計算之。

(2)年度終了日前，如有董事監察人改選者，應將新、舊任董事監察人均予以填列，並於備註欄註明該董事監察人為舊任、新任或連任及改選日期。實際出(列)席率(%)則以其在職期間董事會開會次數及其實際出(列)席次數計算之。

(四)公司治理運作情形及其與上市上櫃公司治理實務守則差異情形及原因：

評估項目	運作情形(註1)		與上市上櫃公司治理實務守則差異情形及原因
	是	否	
一、公司是否依據「上市上櫃公司治理實務守則」訂定並揭露公司治理實務守則？	V	本公司尚未依據「上市上櫃公司治理實務守則」訂立公司治理實務守則。但公司運作均遵循法令規定，並逐步落實公司治理。	本公司公司治理仍在規劃中，惟董事之行使職權、內部控制制度等均依照「上市上櫃公司治理實務守則」之精神及規範辦理。
二、公司股權結構及股東權益	V	(一)本公司設有專責人員處理股東建議或糾紛等問題,但尚未訂立書面內部作業程序。 (二)本公司依據股務代理機構提供之股東名冊掌握主要股東，並定期申報董監事及經理人股權異動情形。 (三)本公司與關係企業往來，現行運作方式為依相關法令規定及本公司內部控制制度辦理。 (四)本公司每年向內部人宣導防範內線交易管理作業程序，禁止內線交易。	(一)研議中。 (二)符合「上市上櫃公司治理實務守則」規定 (三)符合「上市上櫃公司治理實務守則」規定 (四)符合「上市上櫃公司治理實務守則」規定
三、董事會之組成及職責	V	(一)本公司未有書面董事會成員的多元化方針辦法。	(一)本公司目前雖未設置獨立董事，但預計於105年增加兩名獨立董事。
(一)董事會是否就成員組成擬訂多元化方針及落實執行？	V	(二)除薪酬委員會之外目前暫無其他需要。	(二)未來將視實際需要再決定是否增加其他功能性委員會。
(二)公司除依法設置薪資報酬委員會及審計委員會外，是否自願設置其他各類功能性委員會？	V	(三)本公司董監事酬勞依照公司章程的規定處理,並由薪酬委員會建議每人不得超過100萬元。但並未訂立個別董事的績效評估辦法。	(三)由薪酬委員會研擬中。
(三)公司是否訂定董事會績效評估辦法及其評估方式，每年並定期進行績效評估？	V	(四)本公司定期評估簽證會計師之獨立性。	(四)符合「上市上櫃公司治理實務守則」規定
(四)公司是否定期評估簽證會計師獨立性？	V		

評估項目	運作情形(註1)		與上市上櫃公司治理實務守則差異情形及原因
	是	否	
四、公司是否建立與利害關係人溝通管道，及於公司網站設置利害關係人專區，並妥適回應利害關係人所關切之重要企業社會責任議題？	V	本公司一向重視利害關係人，包括股東、員工、客戶、供應商及債權人，平時均與各利害關係人保持良好溝通，並於本公司公開網站( <a href="http://www.nak.com.tw">http://www.nak.com.tw</a> )載有相關部門主管名單、電話及電子郵件信箱，利害關係人如有需求可隨時與本公司聯絡。	符合「上市上櫃公司治理實務守則」規定
五、公司是否委任專業股務代理機構辦理股東會事務？	V	本公司股務代理機構為元大實業證券股份有限公司股務代理部。	符合「上市上櫃公司治理實務守則」規定
六、資訊公開 (一) 公司是否架設網站，揭露財務業務及公司治理資訊？ (二) 公司是否採行其他資訊揭露之方式(如架設英文網站、指定專人負責公司資訊之蒐集及揭露、落實發言人制度、法人說明會過程放置公司網站等)？	V V	(一) 本公司已架設網站，並於網站中揭露相關資訊( <a href="http://www.nak.com.tw">http://www.nak.com.tw</a> )。 (二) 本公司已指定專人負責公司資訊之蒐集及揭露工作，並設有發言人及代理發言人，相關財務資訊均定期更新。	符合「上市上櫃公司治理實務守則」規定 符合「上市上櫃公司治理實務守則」規定
七、公司是否有其他有助於瞭解公司治理運作情形之重要資訊(包括但不限於員工權益、僱員關懷、投資者關係、供應商關係、利害關係人之權利、董事及監察人進修之情形、風險管理政策及風險衡量標準之執行情形、客戶政策之執行情形、公司為董事及監察人購買責任保險之情形等)？	V	(1) 董事及監察人進修之情形： 本公司已公開董事及監察人進修之情形(詳第32頁)與董事出席及監察人列席董事會情況(詳第20-21頁)之相關資訊於公開資訊觀測站上。 (2) 風險管理政策及風險衡量標準之執行情形： 本公司對風險管理向來採預防政策，除訂有內控制度並由稽核室依稽核計劃執行之外，有關營運之重大政策、投資案、銀行融資等皆經過當的權責單位評估分析及董事會決議執行。並投保相關保險如財產險、產品責任險及回收險以規避風險。 (3) 在保護消費者或客戶政策之執行方面： 品質優先為本公司強調之核心價值觀，本公司	符合「上市上櫃公司治理實務守則」規定

評估項目	運作情形(註1)		與上市上櫃公司治理實務守則差異情形及原因
	是	否	
八、公司是否有公司治理自評報告或委託其他專業機構之公司治理評鑑報告？(若有，請敘明其董事會意見、自評或委外評鑑結果、主要缺失或建議事項及改善情形)(註2)		<p>於97年度取得ISO14001認證，透過污染預防、製程減廢及持續改善等措施，以「綠色製程」來生產「綠色產品」，提升環保績效及經營效能，如：產品環保設計，廢水排放，廢氣排放，廢棄物清除處理，高效利用自然資源，節能減廢效率等，建立企業永續經營的基礎並保護消費者的權益。</p> <p>(4)公司為董事及監察人購買責任保險之情形：公司已為董事及監察人購買責任保險。</p>	
	V	<p>本公司並無公司治理自評報告，亦無委託其他專業機構作公司治理評鑑報告，然本公司董事及獨立董事之行使職權及內部控制制度等均依公司治理之精神及規範制度辦理。</p>	未來將適時予以訂定。

註1：運作情形不論勾選「是」或「否」，均應於摘要說明欄位敘明。

註2：所稱公司治理自評報告，係指依據公司自評項目，由公司自行評估並說明，各自評項目中目前公司運作及執行情形之報告。

(五)公司如有設置薪酬委員會者，應揭露其組成、職責及運作情形：

### (1)薪資報酬委員會成員資料

身份別 (註1)	姓名	是否具有五年以上工作經驗 及下列專業資格			符合獨立性情形(註2)								兼任其他 公開發行 公司薪資 報酬委員 會成員家數	備註 (註3)
		商務、法 務、會計 或公司業 務所需相 關料系之 公私立大 專院校講 師以上	法官、檢 察官、律 師、會計 師或其他 與公司業 務所需之 國家考試 及領有證 書之專門 職業及技 術人員	具有商 務、法 務、財 務、會計 或公司業 務所需之 工作經驗	1	2	3	4	5	6	7	8		
其他	陳國課	✓			✓	✓	✓	✓	✓	✓	✓	✓	1	
其他	賴慧萍	✓			✓	✓	✓	✓	✓	✓	✓	✓	2	
其他	謝廷豪	✓			✓	✓	✓	✓	✓	✓	✓	✓	0	

註1：身分別請填列係為董事、獨立董事或其他。

註2：各成員於選任前二年及任職期間符合下述各條件者，請於各條件代號下方空格中打“✓”。

- (1) 非為公司或其關係企業之受僱人。
- (2) 非公司或其關係企業之董事、監察人。但如為公司或其母公司、公司直接及間接持有表決權之股份超過百分之五十之子公司之獨立董事者，不在此限。
- (3) 非本人及其配偶、未成年子女或以他人名義持有公司已發行股份總額百分之一以上或持股前十名之自然人股東。
- (4) 非前三款所列人員之配偶、二親等以內親屬或三親等以內直系血親。
- (5) 非直接持有公司已發行股份總額百分之五以上法人股東之董事、監察人或受僱人，或持股前五名法人股東之董事、監察人或受僱人。
- (6) 非與公司有財務或業務往來之特定公司或機構之董事(理事)、監察人(監事)、經理人或持股百分之五以上股東。
- (7) 非為公司或其關係企業提供商務、法務、財務、會計等服務或諮詢之專業人士、獨資、合夥、公司或機構之企業主、合夥人、董事(理事)、監察人(監事)、經理人及其配偶。
- (8) 未有公司法第30條各款情事之一。

註3：若成員身分別係為董事，請說明是否符合「股票上市或於證券商營業處所買賣公司薪資委員會設置及行使職權辦法」第6條第5項之規定。

## (2) 薪資報酬委員會運作情形資訊

一、本公司之薪資報酬委員會委員計 3 人。

二、本屆委員任期：102 年 06 月 25 日至 105 年 06 月 12 日，最近年度薪資報酬委員會開會 2 次(A)，委員資格及出席情形如下：

職稱	姓名	實際出席 次數(B)	委託出席 次數	實際出席率 (%) (B/A) (註)	備註
召集人	謝廷豪	2	0	100%	
委員	陳國課	2	0	100%	
委員	賴慧萍	2	0	100%	

其他應記載事項：

- 一、董事會如不採納或修正薪資報酬委員會之建議，應敘明董事會日期、期別、議案內容、董事會決議結果以及公司對薪資報酬委員會意見之處理(如董事會通過之薪資報酬優於薪資報酬委員會之建議，應敘明其差異情形及原因)。
- 二、薪資報酬委員會之議決事項，如成員有反對或保留意見且有紀錄或書面聲明者，應敘明薪資報酬委員會日期、期別、議案內容、所有成員意見及對成員意見之處理。

註：

- (1) 年度終了日前有薪資報酬委員會成員離職者，應於備註欄註明離職日期，實際出席率(%)則以其在職期間薪資報酬委員會開會次數及其實際出席次數計算之。
- (2) 年度終了日前，有薪資報酬委員會改選者，應將新、舊任薪資報酬委員會成員均予以填列，並於備註欄註明該成員為舊任、新任或連任及改選日期。實際出席率(%)則以其在職期間薪資報酬委員會開會次數及其實際出席次數計算之。

(六)履行社會責任情形

評估項目	運作情形(註1)		與上市上櫃公司企業社會責任實務守則差異情形及原因
	是	否	
<p>一、落實公司治理</p> <p>(一) 公司是否訂定企業社會責任政策或制度，以及檢討實施成效？</p> <p>(二) 公司是否定期舉辦社會責任教育訓練？</p> <p>(三) 公司是否設置推動企業社會責任專(兼)職單位，並由董事會授權高階管理階層處理，及向董事會報告處理情形？</p> <p>(四) 公司是否訂定合理薪資報酬政策，並將員工績效考核制度與企業社會責任政策結合，及設立明確有效之獎勵與懲戒制度？</p>	<p>V</p> <p>V</p> <p>V</p> <p>V</p>	<p>(一)本公司已訂定「企業社會責任實務守則」。</p> <p>(二)本公司未定期舉辦社會責任教育訓練。</p> <p>(三)本公司尚未設置企業社會責任專(兼)職單位。</p> <p>(四)公司定期舉辦董事、監察人與員工之企業倫理教育訓練及宣導事項。教育訓練等為員工績效考核其中項目之一，並與獎勵懲戒制度連結。</p>	<p>與上市上櫃公司企業社會責任實務守則差異情形及原因</p> <p>與「上市上櫃公司企業社會責任實務守則」規定相符</p>
<p>二、發展永續環境</p> <p>(一) 公司是否致力於提升各項資源之利用率，並使用對環境負荷衝擊低之再生物料？</p> <p>(二) 公司是否依其產業特性建立合適之環境管理制度？</p> <p>(三) 公司是否注意氣候變遷對營運活動之影響，並執行溫室氣體盤查、制定公司節能減碳及溫室氣體減量策略？</p>	<p>V</p> <p>V</p> <p>V</p>	<p>(一)本公司持續改善各項資源利用效率，並積極開發降低環境衝擊之原物料。</p> <p>(二)本公司於97年通過ISO14001國際認證，透過污染預防、製程減廢及持續改善等措施，提升環保績效及經營效能；並有設專責管理人員推動相關制度。</p> <p>(三)本公司尚未進行溫室氣體盤查、制定公司節能減碳及溫室氣體減量策略。</p>	<p>與上市上櫃公司企業社會責任實務守則」規定相符</p>
<p>三、維護社會公益</p> <p>(一) 公司是否依照相關法規及國際人權公約，制</p>	<p>V</p>	<p>(一)本公司遵守相關勞動法規，制定相關</p>	

評估項目	運作情形(註1)		與上市上櫃公司企業社會責任實務守則差異情形及原因
	是	否	
<p>定相關之管理政策與程序？</p> <p>(二) 公司是否建置員工申訴機制及管道，並妥適處理？</p> <p>(三) 公司是否提供員工安全與健康之工作環境，並對員工定期實施安全與健康教育？</p> <p>(四) 公司是否建立員工定期溝通之機制，並以合理方式通知對員工可能造成重大影響之營運變動？</p> <p>(五) 公司是否為員工建立有效之職涯能力發展培訓計畫？</p> <p>(六) 公司是否就研發、採購、生產、作業及服務流程等制定相關保護消費者權益政策及申訴程序？</p> <p>(七) 對產品與服務之行銷及標示，公司是否遵循相關法規及國際準則？</p> <p>(八) 公司與供應商來往前，是否評估供應商過去有無影響環境與社會之紀錄？</p> <p>(九) 公司與其主要供應商之契約是否包含供應商如涉及違反其企業社會責任政策，且對環境與社會有顯著影響時，得隨時終止或解除契約之條款？</p> <p>四、加強資訊揭露 公司是否於其網站及公開資訊觀測站等處揭露具攸關性及可靠性之企業社會責任相關資訊？</p>	<p>V</p> <p>V</p> <p>V</p> <p>V</p> <p>V</p> <p>V</p> <p>V</p> <p>V</p> <p>V</p> <p>V</p> <p>V</p>	<p>摘要說明(註2)</p> <p>管理規定。</p> <p>(二) 本公司定期召開勞資會議、設置員工意見箱與給予申訴電子郵箱，專人負責申訴事件處理。</p> <p>(三) 本公司於97年通過職業安全衛生 OHSAS18001 國際認證，盡力於提供員工安全與健康的工作環境，並設有專人推行相關活動。</p> <p>(四) 本公司定期傳達訊息給予各階層員工。</p> <p>(五) 本公司各職務皆有明確的職涯能力發展計畫。</p> <p>(六) 本公司尚無此程序</p> <p>(七) 遵循商標法等相關法規執行。</p> <p>(八) 本公司尚無此評估項目。</p> <p>(九) 本公司尚無此條款。</p> <p>透過網站的方式揭露相關資訊給利害相關人。</p>	<p>與上市上櫃公司企業社會責任實務守則</p> <p>「上市上櫃公司企業社會責任實務守則」規定相符</p> <p>與上市上櫃公司企業社會責任實務守則</p> <p>「上市上櫃公司企業社會責任實務守則」規定相符</p>



評估項目	運作情形(註1)		與上市上櫃公司企業社會責任實守則差異情形及原因
	是	否	
五、公司如依據「上市上櫃公司企業社會責任實守則」訂有本身之企業社會責任守則者，請敘明其運作與所訂守則之差異情形：本公司已於100年11月23日經董事會通過訂定「企業社會責任實守則」，以實踐社會責任，並促進經濟、社會與環境生態之平衡與永續發展，與「上市上櫃公司企業社會責任實守則」規定相符。			
六、其他有助於瞭解企業社會責任運作情形之重要資訊： (一) 環保：本公司已於97年1月環境管理系統(ISO14001)認證。 (二) 社區參與：本公司認養南崗工業區人行道及分隔島的花木維護，讓公司內外景觀達到整體綠美化的效果，希望經由對環境景觀持續綠美化 的努力，能讓環境更美好，讓地球更美麗。定期捐贈予家扶中心及創世基金會。 (三) 消費者權益：本公司於97年度取得ISO14001認證，透過污染預防、製程減廢及持續改善等措施，以「綠色製程」來生產「綠色產品」，提升環保績效及經營效能，如：產品環保設計，廢水排放，廢棄物清除處理，高效利用自然資源，節能減廢效率等，建立企業永續經營的基礎並保護消費者的權益。 (四) 人權：本公司依勞動基準法等相關法規給予員工充分妥適的照顧及保障。相關勞資議題，均經勞資會議討論，以追求勞資關係之和諧發展。員工之福利，則悉依職工福利金條例等相關法規辦理。本公司十分重視勞資關係之和諧，對員工之福利及權益極其重視，96年10月新廠四樓的生活會館完成，包括新的員工餐廳、球場、運動教室、多功能教室的啟用，給員工營造更舒適的生活空間。此外，提供外地員工宿舍、辦理員工的身體健康檢查、國內外旅遊、紅利分享等、員工子女獎學金等，使員工能在茂順這大家庭快樂的工作。			
(五) 安全衛生：本公司已於97年1月取得職業安全衛生(OHSAS 18001)。			
七、公司企業社會責任報告書如有通過相關驗證機構之查證標準，應加以敘明：			

註1：運作情形不論勾選「是」或「否」，均應於摘要說明欄位敘明。

註2：公司已編製企業社會責任報告書者，摘要說明得以註明查閱企業社會責任報告書方式及索引頁次替代之。

(七)公司履行誠信經營情形及採行措施：

**落實誠信經營情形**

評估項目	運作情形(註1)		與上市上櫃公司誠信經營守則差異情形及原因
	是	否	
<p>一、訂定誠信經營政策及方案</p> <p>(一) 公司是否於規章及對外文件中明示誠信經營之政策、作法，以及董事會與管理階層積極落實誠信經營政策之承諾？</p> <p>(二) 公司是否訂定防範不誠信行為方案，並於各方案內明定作業程序、行為指南、違規之懲戒及申訴制度，且落實執行？</p> <p>(三) 公司是否對「上市上櫃公司誠信經營守則」第七條第二項各款或其他營業範圍內具較高不誠信行為風險之營業活動，採行防範措施？</p>	<p>V</p> <p>V</p> <p>V</p>	<p>(一) 本公司訂有「董事行為準則」。</p> <p>(二) 本公司訂有「茂順家族守則」，明訂不因職務之便或違背職務之行為，接受廠商招待、饋贈、回扣或獲取其他不法利益。</p> <p>(三) 本公司於新進人員訓練，均會宣導「茂順家族守則」，俾供員工一致遵守。且建立有效的會計制度與內控制度，以落實誠信經營政策。</p>	<p>與上市上櫃公司誠信經營守則」規定相符</p>
<p>二、落實誠信經營</p> <p>(一) 公司是否評估往來對象之誠信紀錄，並於其與往來交易對象簽訂之契約中明訂誠信行為條款？</p> <p>(二) 公司是否設置隸屬董事會之推動企業誠信經營專(兼)職單位，並定期向董事會報告其執行情形？</p> <p>(三) 公司是否制定防止利益衝突政策、提供適當陳述管道，並落實執行？</p> <p>(三) 公司是否為落實誠信經營已建立有效的會計制度、內部控制制度，並由內部稽核單位定期查核，或委託會計師執行查核？</p>	<p>V</p> <p>V</p> <p>V</p>	<p>(一) 本公司於採購合約訂有供應商「誠實交易條款」，明定供應商不得提供本公司人員招待、饋贈、回扣或其他不正當的利益。</p> <p>(二) 本公司目前未設置推動誠信經營之專職單位，由相關部門本其權責，在營運的過程中落實推動誠信經營政策。</p> <p>(三) 本公司「董事會議事規範」訂有利益迴避條款。本公司訂有「茂順家族守則」，明訂不因職務之便或違背職務之行為，接受廠商招待、饋贈、回扣或獲取其他不法利益。此外，本公司「員工獎懲管理規定」，明定員工未經許可不在外從事與公司利益衝突之工作，予以解僱。</p> <p>(四) 本公司建立有效的會計制度與內控制度，以落實誠信經營政策。稽核單位排在104年度查前項制度遵循情形，並作成稽核報告提報董事會。</p>	<p>與上市上櫃公司誠信經營守則」規定相符</p>

評估項目	運作情形(註1)		與上市上櫃公司誠信經營守則差異情形及原因
	是	否	
(五) 公司是否定期舉辦誠信經營之內、外部之教育訓練？	V	(五) 本公司於董事會、各級會議與新進人員教育訓練時訓練。	
三、公司檢舉制度之運作情形			
(一) 公司是否訂定具體檢舉及獎勵制度，並建立便利檢舉管道，及針對被檢舉對象指派適當之受理專責人員？	V	(一) 本公司在各廠區設置實體意見箱，並設置 talk 信箱(talk@mail.nak.com.tw)，由專責單位以保密方式進行後續處理。	與「上市上櫃公司誠信經營守則」規定相符
(二) 公司是否訂定受理檢舉事項之調查標準作業程序及相關保密機制？	V	(二) 本公司訂有「員工申訴管道管理規定」，明定，並明定處理方式與保密機制。	
(三) 公司是否採取保護檢舉人不因檢舉而遭受不當處置之措施？	V	(三) 處理申訴事件只會排除總經理外兩名主管知道，資料採專案處理，避免檢舉人曝光與遭受不當處置。	
四、加強資訊揭露 公司是否於其網站及公開資訊觀測站，揭露其所訂誠信經營守則內容及推動成效？	V	本公司於公開資訊觀測站揭露其內容。	與「上市上櫃公司誠信經營守則」規定相符
五、公司如依據「上市上櫃公司誠信經營守則」訂有本身之誠信經營守則者，請敘明其運作與所訂守則之差異情形：無重大差異。			
六、其他有助於瞭解公司誠信經營運作情形之重要資訊：(如公司檢討修正其訂定之誠信經營守則等情形)			
1. 本公司遵守公司法、證券交易法、商業會計法、政治獻金法、貪污治罪條例、政府採購法、公職人員利益衝突迴避法、上市上櫃相關規章或其他商業行為有關法令，以作為落實誠信經營之根本。			
2. 本公司訂有「董事會議事規範」，明定董事或其他代表之法人應秉持高度自律，遇有下列會議事項審議時，得陳述意見及答詢，不得加入討論及表決，且討論及表決時應予迴避，並不得代理其他董事行使表決權：一、其自身或其代表之法人有利害關係者，應於當次董事會說明其利害關係之重要內容。二、董事應自行迴避者。三、經董事會決議應為迴避者。			
3. 本公司訂有「防範內線交易管理作業程序」與「內部重大資訊處理作業程序」，明定知悉本公司內部重大資訊之董事、監察人、經理人及受僱人不得洩漏所知悉之內部重大資訊與他人。本公司之董事、監察人、經理人及受僱人不得向知悉本公司內部重大資訊之人探詢或蒐集與個人職務不相關之公司未公開內部重大資訊，對於非因執行業務得知本公司未公開之內部重大資訊亦不得向其他人洩漏。			

註 1：運作情形不論勾選「是」或「否」，均應於摘要說明欄位敘明。

(八) 公司如有訂定公司治理守則及相關規章者，應揭露其查詢方式：

本公司目前尚未設立公司治理實務守則，故本項相關運作情形尚未執行，已由董事會研議當中。

(九)其他足以增進對公司治理運作情形之瞭解的重要資訊

公司治理運作情形之重要資訊請詳(四)公司治理運作情形及其與上市上櫃公司治理實務守則差異情形及原因說明(詳第 22~31 頁)，另董事及監察人進修之情形如下：

職稱	姓名	就任日期	進修日期		主辦單位	課程名稱	進修時數	進修是否符合規定	備註
			起	迄					
董事	石正復	1020613	940610	940610	中華公司治理協會	公司治理與風險管理	3.0	是	
			950505	950505	財團法人中華民國證券暨期貨市場發展基金會	內線交易與董事監察人之利益關係及案例說明	3.0	是	
			950621	950621	中華公司治理協會	財務危機類型與案例分析	3.0	是	
			960515	960515	中華公司治理協會	證券交易法下公司與董監事之義務與責任	3.0	是	
			970520	970520	中華公司治理協會	上市櫃公司財務報告常見問題與相關法律責任	3.0	是	
			980610	980610	中華公司治理協會	公司治理 VS. 內部控制與內部稽核實務研討	3.0	是	
			990615	990615	中華公司治理協會	內線交易司法實務簡介	3.0	是	
			1000609	1000609	中華公司治理協會	財務風險管理與稅務規劃	3.0	是	
			1010606	1010606	中華公司治理協會	薪資報酬委員會之實務運作	3.0	是	
			1020613	1020613	中華公司治理協會	公司治理趨勢與最佳實務	3.0	是	
			1030612	1030612	中華公司治理協會	企業創新的最佳實務分享	3.0	是	
董事	許春堂	1020613	930317	930317	台灣證卷交易所(股)公司	新修訂上市上櫃公司治理實務守則相關規範宣導說明會	3.0	是	
			960515	960515	中華公司治理協會	證券交易法下公司與董監事之義務與責任	3.0	是	

職稱	姓名	就任日期	進修日期		主辦單位	課程名稱	進修時數	進修是否符合規定	備註
			起	迄					
董事	許春堂	1020613	970520	970520	中華公司治理協會	上市櫃公司財務報告常見問題與相關法律責任	3.0	是	
			980610	980610	中華公司治理協會	公司治理 VS. 內部控制與內部稽核實務研討	3.0	是	
			990615	990615	中華公司治理協會	內線交易司法實務簡介	3.0	是	
			1000609	1000609	中華公司治理協會	財務風險管理與稅務規劃	3.0	是	
			1010606	1010606	中華公司治理協會	薪資報酬委員會之實務運作	3.0	是	
			1020613	1020613	中華公司治理協會	公司治理趨勢與最佳實務	3.0	是	
			1030612	1030612	中華公司治理協會	企業創新的最佳實務分享	3.0	是	
董事	石銘耀	1020613	990615	990615	中華公司治理協會	內線交易司法實務簡介	3.0	是	
			990820	990820	財團法人中華民國證券暨期貨市場發展基金會	99年度上市公司內部人股權交易法律遵循宣導說明會	3.0	是	
			991116	991116	財團法人中華民國會計研究發展基金會	上市上櫃公司企業社會責任實務守則-董監事及高階主管之因應對策	3.0	是	
			1000609	1000609	中華公司治理協會	財務風險管理與稅務規劃	3.0	是	
			1010606	1010606	中華公司治理協會	薪資報酬委員會之實務運作	3.0	是	
			1020613	1020613	中華公司治理協會	公司治理趨勢與最佳實務	3.0	是	
			1030612	1030612	中華公司治理協會	企業創新的最佳實務分享	3.0	是	

職稱	姓名	就任日期	進修日期		主辦單位	課程名稱	進修時數	進修是否符合規定	備註
			起	迄					
董事	粘西湖	1020613	940610	940610	中華公司治理協會	公司治理與風險管理	3.0	是	
			950428	950428	財團法人中華民國會計研究發展基金會	公司高階主管內線交易與財報弊案法律責任實務研討會	3.0	是	
			960515	960515	中華公司治理協會	證券交易法下公司與董監事之義務與責任	3.0	是	
			990615	990615	中華公司治理協會	內線交易法實務簡介	3.0	是	
			1000609	1000609	中華公司治理協會	財務風險與稅務規劃	3.0	是	
			1010606	1010606	中華公司治理協會	薪資報酬委員會之實務運作	3.0	是	
			1020613	1020613	中華公司治理協會	公司治理趨勢與最佳實務	3.0	是	
			1030612	1030612	中華公司治理協會	企業創新的最佳實務分享	3.0	是	
董事	陳仁安	1020613	950505	950505	財團法人中華民國證券暨期貨市場發展基金會	內線交易與董事監察人之利益關係及案例說明	3.0	是	
			950621	950621	中華公司治理協會	財務危機類型與案例分析	3.0	是	
			960515	960515	中華公司治理協會	證券交易法下公司與董監事之義務與責任	3.0	是	
			970520	970520	中華公司治理協會	上市櫃公司財務報告常見問題與相關法律責任	3.0	是	
			980610	980610	中華公司治理協會	公司治理 VS. 內部控制與內部稽核實務研討	3.0	是	
			990615	990615	中華公司治理協會	內線交易司法實務簡介	3.0	是	

職稱	姓名	就任日期	進修日期		主辦單位	課程名稱	進修時數	進修是否符合規定	備註
			起	迄					
董事	陳仁安	1020613	1000609	1000609	中華公司治理協會	財務風險管理與稅務規劃	3.0	是	
			1010606	1010606	中華公司治理協會	薪資報酬委員會之實務運作	3.0	是	
			1020613	1020613	中華公司治理協會	公司治理趨勢與最佳實務	3.0	是	
			1030612	1030612	中華公司治理協會	企業創新的最佳實務分享	3.0	是	
董事	簡美雀	1020613	990615	990615	中華公司治理協會	內線交易司法實務簡介	3.0	是	
			990813	990813	財團法人中華民國會計研究發展基金會	從公司治理談稅務管理	3.0	是	
			990820	990820	財團法人中華民國證券暨期貨市場發展基金會	99年度上市公司內部人股權交易法律遵循宣導說明會	3.0	是	
			991116	991116	財團法人中華民國會計研究發展基金會	上市上櫃公司企業社會責任實務守則-董監事及高階主管之因應對策	3.0	是	
			1000609	1000609	中華公司治理協會	財務風險管理與稅務規劃	3.0	是	
			1010606	1010606	中華公司治理協會	薪資報酬委員會之實務運作	3.0	是	
			1020613	1020613	中華公司治理協會	公司治理趨勢與最佳實務	3.0	是	
			1030612	1030612	中華公司治理協會	企業創新的最佳實務分享	3.0	是	
董事	施祈淵	1020613	990615	990615	中華公司治理協會	內線交易司法實務簡介	3.0	是	

職稱	姓名	就任日期	進修日期		主辦單位	課程名稱	進修時數	進修是否符合規定	備註
			起	迄					
董事	施祈淵	1020613	990813	990813	財團法人中華民國會計研究發展基金會	從公司治理談稅務管理	3.0	是	
			990820	990820	財團法人中華民國證券暨期貨市場發展基金會	99年度上市公司內部人股權交易法律遵循宣導說明會	3.0	是	
			991116	991116	財團法人中華民國會計研究發展基金會	上市上櫃公司企業社會責任實務守則-董監事及高階主管之因應對策	3.0	是	
			1000609	1000609	中華公司治理協會	財務風險管理與稅務規劃	3.0	是	
			1010606	1010606	中華公司治理協會	薪資報酬委員會之實務運作	3.0	是	
			1010724	1010724	財團法人中華民國證券暨期貨市場發展基金會	上市公司獨立董事職能說明及座談會	3.0	是	
			1020613	1020613	中華公司治理協會	公司治理趨勢與最佳實務	3.0	是	
			1030612	1030612	中華公司治理協會	企業創新的最佳實務分享	3.0	是	
監察人	賴俊杰	1020613	940610	940610	中華公司治理協會	公司治理與風險	3.0	是	
			960515	960515	中華公司治理協會	證券交易法下公司與董監事之義務與責任	3.0	是	
			970520	970520	中華公司治理協會	上市櫃公司財務報告常見問題與相關法律責任	3.0	是	
			980610	980610	中華公司治理協會	公司治理 VS. 內部控制與內部稽核實務研討	3.0	是	
			990615	990615	中華公司治理協會	內線交易司法實務簡介	3.0	是	



職稱	姓名	就任日期	進修日期		主辦單位	課程名稱	進修時數	進修是否符合規定	備註
			起	迄					
監察人	賴俊杰	1020613	1000609	1000609	中華公司治理協會	財務風險管理與稅務規劃	3.0	是	
			1010606	1010606	中華公司治理協會	薪資報酬委員會之實務運作	3.0	是	
			1020613	1020613	中華公司治理協會	公司治理趨勢與最佳實務	3.0	是	
			1030612	1030612	中華公司治理協會	企業創新的最佳實務分享	3.0	是	
監察人	裴立立	1020613	990615	990615	中華公司治理協會	內線交易司法實務簡介	3.0	是	
			990727	990727	中華民國全國商業總會	從企業風險管理看舞弊風險管理	3.0	是	
			990727	990727	中華民國全國商業總會	公司治理單位如何解讀未來 IFRS	3.0	是	
			991116	991116	財團法人中華民國會計研究發展基金會	上市上櫃公司企業社會責任實務守則-董監事及高階主管之因應對策	3.0	是	
			1000609	1000609	中華公司治理協會	財務風險管理與稅務規劃	3.0	是	
			1010606	1010606	中華公司治理協會	薪資報酬委員會之實務運作	3.0	是	
			1010724	1010724	財團法人中華民國證券暨期貨市場發展基金會	上市公司獨立董事職能說明及座談會	3.0	是	
			1020613	1020613	中華公司治理協會	公司治理趨勢與最佳實務	3.0	是	
			1030612	1030612	中華公司治理協會	企業創新的最佳實務分享	3.0	是	
監察人	陳家維	1020613	960515	960515	中華公司治理協會	證券交易法下公司與董監事之義務與責任	3.0	是	

職稱	姓名	就任日期	進修日期		主辦單位	課程名稱	進修時數	進修是否符合規定	備註
監察人	陳家維	1020613	970520	970520	中華公司治理協會	上市櫃公司財務報告常見問題與相關法律責任	3.0	是	
			980610	980610	中華公司治理協會	公司治理 VS. 內部控制與內部稽核實務研討	3.0	是	
			990615	990615	中華公司治理協會	內線交易司法實務簡介	3.0	是	
			1000609	1000609	中華公司治理協會	財務風險管理與稅務規劃	3.0	是	
			1010606	1010606	中華公司治理協會	薪資報酬委員會之實務運作	3.0	是	
			1020613	1020613	中華公司治理協會	公司治理趨勢與最佳實務	3.0	是	
			1030612	1030612	中華公司治理協會	企業創新的最佳實務分享	3.0	是	

(十)內部控制制度執行狀況：

1.內部控制聲明書：

茂順密封元件科技股份有限公司  
內部控制制度聲明書



日期：104年3月20日

本公司民國一百零三年度之內部控制制度，依據自行檢查的結果，謹聲明如下：

- 一、本公司確知建立、實施和維護內部控制制度係本公司董事會及經理人之責任，本公司業已建立此一制度。其目的係在對營運之效果及效率(含獲利、績效及保障資產安全等)、財務報導之可靠性及相關法令之遵循等目標的達成，提供合理的確保。
- 二、內部控制制度有其先天限制，不論設計如何完善，有效之內部控制制度亦僅能對上述三項目標之達成提供合理的確保；而且，由於環境、情況之改變，內部控制制度之有效性可能隨之改變。惟本公司之內部控制制度設有自我監督之機制，缺失一經辨認，本公司即採取更正之行動。
- 三、本公司係依據「公開發行公司建立內部控制制度處理準則」(以下簡稱「處理準則」)規定之內部控制制度有效性之判斷項目，判斷內部控制制度之設計及執行是否有效。該「處理準則」所採用之內部控制制度判斷項目，係為依管理控制之過程，將內部控制制度劃分為五個組成要素：1.控制環境，2.風險評估，3.控制作業，4.資訊及溝通，及5.監督。每個組成要素又包括若干項目。前述項目請參見「處理準則」之規定。
- 四、本公司業已採用上述內部控制制度判斷項目，檢查內部控制制度之設計及執行的有效性。
- 五、本公司基於前項檢查結果，認為本公司於民國一百零三年十二月三十一日的內部控制制度(含對子公司之監督與管理)，包括知悉營運之效果及效率目標達成之程度、財務報導之可靠性及相關法令之遵循有關的內部控制制度等之設計及執行係屬有效，其能合理確保上述目標之達成。
- 六、本聲明書將成為本公司年報及公開說明書之主要內容，並對外公開。上述公開之內容如有虛偽、隱匿等不法情事，將涉及證券交易法第二十條、第三十二條、第一百七十一條及第一百七十四條等之法律責任。
- 七、本聲明書業經本公司民國一百零四年三月二十日董事會通過，出席董事七人，均同意本聲明書之內容，併此聲明。

茂順密封元件科技股份有限公司

董事長：石正復 簽章 

總經理：石銘耀 簽章 

2.委託會計師專案審查內部控制制度者，應揭露會計師審查報告：無此情形。

(十一)最近年度及截至年報刊印日止公司及其內部人員依法被處罰、公司對其內部人員違反內部控制制度規定之處罰、主要缺失與改善情形：

- 1.本公司內部人員無被依法處罰之情事。
- 2.對於公司內部人員違反內部控制制度規定之處罰則依本公司員工獎懲規定辦理。
- 3.本公司內部稽核依內部稽核計劃執行內控查核，103年並無發現重大缺失。

(十二)最近年度及截至年報刊印日止，股東會及董事會之重要決議：

1. 一百零二年度股東常會重要決議事項(103年06月12日)：

- (1)承認本公司一百零二年度決算表冊。
- (2)承認本公司一百零二年度盈餘分配案。

2.股東常會決議事項執行情形：一百零二年度股東常會決議事項，本公司皆已依議決執行完成。

3.一百零三年度及截至年報刊印日止董事會重要決議事項：

第十五屆第九次董事會(103年05月07日)

- (1)巴西轉投資公司資金貸與案。
- (2)俄羅斯轉投資公司資金貸與案。
- (3)商友轉投資公司資金貸與案。
- (4)彰化銀行授信額度案。

第十五屆第十次董事會(103年06月12日)

- (1)決議一百零二年度除息基準日訂於103年7月14日。
- (2)擬評估購置本公司預定地。
- (3)兆豐國際商業銀行短期週轉額度案。
- (4)第一商業銀行授信額度案。
- (5)彰化銀行授信額度案。
- (6)澳洲投資案。

第十五屆第十一次董事會(103年08月07日)

- (1)巴西轉投資公司資金貸與案。
- (2)商友轉投資公司資金貸與案。

第十五屆第十二次董事會(103年11月07日)

- (1)擬評估鴻偉投資案。
- (2)巴西轉投資公司資金貸與案。
- (3)商友轉投資公司資金貸與案。

第十五屆第十三次董事會(103年12月04日)

- (1)鴻偉醫療器材股份有限公司背書保證案。
- (2)修訂本公司企業社會責任實務守則。
- (3)修訂本公司誠信經營守則。

第十五屆第十四次董事會(103年12月25日)

- (1)決議一百零四年度營運暨預算計畫
- (2)決議一百零四年度稽核計畫。
- (3)新增及修訂本公司內部控制制度案。

第十五屆第十五次董事會(104年01月21日)

- (1)提高分派員工紅利案。
- (2)修訂本公司董事會議事規範。
- (3)修訂本公司財務報表編制流程管理辦法。

第十五屆第十六次董事會(104年02月06日)

- (1)本公司103年度員工分紅案。
- (2)本公司103年度董監酬勞案。
- (3)本公司103年度經營績效獎金案。

第十五屆第十七次董事會(104年03月20日)

- (1)決議本公司一百零三年度營業報告書、個體財務報告及合併財務報告案。
  - (2)決議本公司一百零三年度盈餘分配案。
  - (3)決議出具一百零三年度內部控制聲明書案。
  - (4)決議本公司一百零四年會計師委任暨獨立性評估案。
  - (5)修訂本公司公司章程部份條文案。
  - (6)修訂本公司董事及監察人選舉辦法部分條文案。
  - (7)決議於104年06月12日召開一百零三年股東常會。
  - (8)巴西轉投資公司資金貸與案。
  - (9)商友轉投資公司資金貸與案。
- (十三)最近年度及截至年報刊印日止董事或監察人對董事會通過重要決議有不同意見且有紀錄或書面聲明者，其主要內容：無此情形。
- (十四)最近年度及截至年報刊印日止，與財務報告有關人士(包括董事長、總經理、會計主管及內部稽核主管等)辭職解任情形之彙總：無

#### 四、會計師公費資訊：

##### (一)會計師公費級距表

會計師事務所名稱	會計師姓名		查核期間	備註
資誠聯合會計師事務所	楊明經	王玉娟	1030101~1031231	

金額單位：新臺幣千元

金額級距		公費項目	審計公費	非審計公費	合計
1	低於2,000千元			V	
2	2,000千元(含)~4,000千元		V		V
3	4,000千元(含)~6,000千元				
4	6,000千元(含)~8,000千元				
5	8,000千元(含)~10,000千元				
6	10,000千元(含)以上				

(二)會計師公費資訊

金額單位：新台幣仟元

會計師事務所 名稱	會計師 姓名	審計 公費	非審計公費					會計師查核 期間	備註
			制度 設計	工商 登記	人力 資源	其他 (註1)	小計		
資誠聯合會計師事 務所	楊明經	3,394	-	-	-	330	330	1030101~1031231	(註 1)係移轉訂價服 務公費
	王玉娟								

(三)更換會計師事務所且更換年度所支付之審計公費較更換前一年度之審計公費減少者，應揭露更換前後審計公費金額及原因：無此情形。

(四)審計公費較前一年度減少達百分之十五以上者，應揭露審計公費減少金額、比例及原因：無此情形。

五、更換會計師資訊：無此情形。

六、公司之董事長、總經理、負責財務或會計事務之經理人，最近一年內曾任職於簽證會計師所屬事務所或其關係企業者：無此情形。

七、最近年度及截至年報刊印日止，董事、監察人、經理人及持股比例超過百分之十之股東股權移轉及股權質押變動情形：

1. 董事、監察人、經理人及大股東股權變動情形

職稱	姓名	103 年度		當年度截至 3 月 30 日止	
		持有股數 增(減)數	質押股數增 (減)數	持有股數 增(減)數	質押股數增 (減)數
董事長	石正復	-	-	-	-
副董事長	許春堂	(132,000)	-	-	-
董事	陳仁安	95,000	-	-	-
董事兼副總經理	粘西湖	-	-	(180,000)	-
董事	石銘耀	2,000	-	-	-
董事	簡美雀	-	-	-	-
董事	施祈淵	-	-	-	-
副總經理	沈文乾	-	-	-	-
監察人	陳家維	-	-	-	-
監察人	賴俊杰	3,000	-	-	-
監察人	裴立立	5,000	-	-	-

2. 股權移轉之相對人為關係人者：無此情形。

3. 股權質押之相對人為關係人者：無此情形。

八、持股比例占前十大股東間互為財務會計準則公報第六號關係人之資訊：

**持股比例占前十名之股東，其相互間之關係資料**

姓名 (註1)	本人持有股份		配偶、未成年子女 持有股份		利用他人名義 合計持有股份		前十大股東相互間具有財務 會計準則公報第六號關係人 或為配偶、二親等以內之親 屬關係者，其名稱或姓名及 關係(註3)		備註
	股數	持股 比率	股數	持股 比率	股數	持股 比率	名稱(或姓名)	關係	
石正復	6,913,348	8.31%	5,263,029	6.33%	-	-	許阿美 石銘耀 石銘賀 石凱茵	配偶 父子 父子 父女	-
許阿美	5,263,029	6.33%	6,913,348	8.31%	-	-	石正復	配偶	
唐迪投資股份 有限公司	4,234,074	5.09%	-	-	-	-	-	-	-
代表人： 粘紫雯	234,000	0.28%	-	-	-	-	-	-	-
臺銀保管索美 塞得新興市場 小型企業基金 公司	3,281,489	3.95%	-	-	-	-	-	-	-
邱奕龍	2,800,000	3.37%	178,000	0.21%	-	-			-
石銘賀	2,616,834	3.15%	20,000	0.02%	-	-	石正復	父子	-
石銘耀	2,615,402	3.14%	271,000	0.33%	-	-	石正復	父子	-
石凱茵	2,468,638	2.97%	41,000	0.05%	-	-	石正復	父女	-
統一大滿貫基 金專戶	1,703,000	2.05%	-	-	-	-	-	-	-
許春堂	1,619,427	1.95%	1,299,000	1.56%					

註1：應將前十名股東全部列示，屬法人股東者應將法人股東名稱及代表人姓名分別列示。

註2：持股比例之計算係指分別以自己名義、配偶、未成年子女或利用他人名義計算持股比率。

註3：將前揭所列示之股東包括法人及自然人，應依發行人財務報告編製準則規定揭露彼此間之關係。

九、公司、公司之董事、監察人、經理人及公司直接或間接控制之事業對同一轉投資事業之持股數，並合併計算綜合持股比例。

### 綜合持股比例

單位：股；%

轉投資事業 (註)	本公司投資		董事、監察人、經理人及直接或間接控制事業之投資		綜合投資	
	股數	持股比例	股數	持股比例	股數	持股比例
SMOOTH-TRACK ASSOCIATES LIMITED	4,698 仟股	100%	無	無	4,698 仟股	100%
NAK SEALING PRODUCTS (THAILAND)CO., LTD.	15 仟股	100%	無	無	15 仟股	100%
KISH NAK OIL SEAL. CO., LTD	151 仟股	49%	無	無	151 仟股	49%
SHOWMOST INTERNATIONAL CO., LTD.	438 仟股	100%	無	無	438 仟股	100%
鴻偉醫療器材股份有限公司	500 仟股	100%	無	無	500 仟股	100%

註：係公司採用權益法之投資。



## 肆、募資情形

### 一、資本及股份

#### (一)股本來源：

104年3月30日

單位：股

股 份 種 類	核 定 股 本			備 註
	流通在外股份(註1)	未 發 行 股 份	合 計	
普 通 股	83,161,320	16,838,680	100,000,000	

註1：為已上市流通在外股份。

(以下空白)

資本形成經過：

104年3月30日

年月	發行價格	核定股本		實收股本		備註		
		股數	金額	股數	金額	股本來源	以現金以外之財產抵充股款者	其他
65.08	1,000	1,000	1,000,000	1,000	1,000,000	現金設立	無	無
69.07	1,000	1,440	1,440,000	1,440	1,440,000	現金增資 440,000 元	無	無
71.08	1,000	6,000	6,000,000	6,000	6,000,000	現金增資 4,560,000 元	無	無
72.09	1,000	12,000	12,000,000	12,000	12,000,000	現金增資 6,000,000 元	無	無
75.12	1,000	18,000	18,000,000	18,000	18,000,000	現金增資 6,000,000 元	無	無
79.10	1,000	29,480	29,480,000	29,480	29,480,000	現金增資 11,480,000 元	無	無
83.08	10	5,896,000	58,960,000	5,896,000	58,960,000	現金增資 14,740,000 元 盈餘轉增資 14,740,000 元	無	股票每股面額 1,000 元，改為每股面額 10 元
84.06	10	11,792,000	117,920,000	11,792,000	117,920,000	現金增資 14,740,000 元 盈餘轉增資 44,220,000 元	無	無
86.08	10	16,508,800	165,088,000	16,508,800	165,088,000	盈餘轉增資 47,168,000 元	無	86.10.06 經(86)商字第 11919 號
87.04	10	18,159,680	181,596,800	18,159,680	181,596,800	合併增資 16,508,800 元	無	87.05.01 經(87)商字第 109443 號
88.03	10	19,995,480	199,954,800	19,995,480	199,954,800	合併增資 18,358,000 元	無	88.04.28 經(88)商字第 114796 號
88.07	10	60,000,000	600,000,000	30,000,000	300,000,000	盈餘轉增資 100,045,200 元	無	88.06.25(88)台財證(一)56365 號
89.07	10	60,000,000	600,000,000	42,000,000	420,000,000	盈餘轉增資 120,000,000 元	無	89.07.10(89)台財證(一)59163 號
90.08	10	60,000,000	600,000,000	46,438,020	464,380,200	盈餘轉增資 42,000,000 元 員工紅利轉增資 2,380,200 元	無	90.07.12(90)台財證(一)144796 號
91.08	10	60,000,000	600,000,000	51,312,500	513,125,000	盈餘轉增資 46,438,020 元 員工紅利轉增資 2,306,780 元	無	91.05.15(91)台財證(一)126296 號
92.09	10	60,000,000	600,000,000	56,799,237	567,992,370	盈餘轉增資 51,312,500 元 員工紅利轉增資 3,554,870 元	無	92.07.17 台財證一字第 0920130133 號
93.08	10	100,000,000	1,000,000,000	62,934,000	629,340,000	盈餘轉增資 56,799,230 元 員工紅利轉增資 4,548,400 元	無	93.08.13 經授商字第 093011047170 號
93.11	10	100,000,000	1,000,000,000	63,207,738	632,077,380	公司債轉換普通股 2,737,380 元	無	93.11.02 經授商字第 09301207110 號
94.02	10	100,000,000	1,000,000,000	65,498,203	654,982,030	公司債轉換普通股 22,904,650 元	無	94.02.25 經授商字第 09401032000 號
94.04	10	100,000,000	1,000,000,000	67,933,928	679,339,280	公司債轉換普通股 24,357,250 元	無	94.04.22 經授商字第 09401067350 號
94.09	10	100,000,000	1,000,000,000	71,845,355	718,453,550	盈餘轉增資 33,807,750 元 員工紅利轉增資 2,960,210 元 公司債轉換 2,346,310 元	無	94.09.05 經授商字第 09401170190 號

年月	發行價格	核定股本		實收股本		備註		
		股數	金額	股數	金額	股本來源	以現金以外之財產抵充股款者	其他
95.01	10	100,000,000	1,000,000,000	72,185,258	721,852,580	公司債轉換 3,399,030 元	無	95.01.02 經投商 字第 09401268880 號
95.09	10	100,000,000	1,000,000,000	75,993,677	759,936,770	盈餘轉增資 36,092,630 元 員工紅利轉增資 1,991,560 元	無	95.09.01 經投商 字第 09501196950 號
96.03	10	100,000,000	1,000,000,000	77,996,397	779,963,970	公司債轉換 20,027,200 元	無	96.03.30 經投商 字第 09601065880 號
96.08	10	100,000,000	1,000,000,000	82,262,079	822,620,790	盈餘轉增資 38,998,200 元 員工紅利轉增資 3,371,100 元 公司債轉換 287,520 元	無	96.08.01 經投商 字第 09601184980 號
96.12	10	100,000,000	1,000,000,000	82,500,002	825,000,020	公司債轉換 2,379,230 元	無	97.04.28 經投商 字第 09701098670 號
97.05	10	100,000,000	1,000,000,000	83,024,138	830,241,380	公司債轉換 5,241,360 元	無	97.10.14 經投商 字第 09701262290 號
97.09	10	100,000,000	1,000,000,000	83,042,188	830,421,880	公司債轉換 180,500 元	無	97.12.15 經投商 字第 09701312720 號
98.09	10	100,000,000	1,000,000,000	83,161,320	831,613,200	公司債轉換 1,191,320 元	無	98.09.07 經投商 字第 09801205300 號

註 1：至目前為止無以現金以外之財產抵充股款情形。

註 2：本公司未有經核准以總括申報制度募集發行有價證券之情事

## (二)股東結構：

104年3月30日

股東結構 數量	政府機構	金融機構	其他法人	個 人	外國機構 及法人	合 計
人 數	3	5	68	4,142	70	4,288
持 有 股 數	1,052,000	5,523,000	11,447,323	59,352,889	8,786,108	83,161,320
持 股 比 例	1.27%	3.03%	13.76%	71.38%	10.56%	100.00%

## (三)股權分散情形：

104年3月30日

持 股 分 級	股 東 人 數	持 有 股 數	持 股 比 例
1 至 999	1,616	194,722	0.23%
1,000 至 5,000	1,962	3,862,631	4.64%
5,001 至 10,000	282	2,218,576	2.67%
10,001 至 15,000	97	1,273,824	1.53%
15,001 至 20,000	53	998,615	1.20%
20,001 至 30,000	59	1,482,817	1.78%
30,001 至 50,000	69	2,685,505	3.22%
50,001 至 100,000	53	3,658,025	4.40%
100,001 至 200,000	36	5,367,482	6.45%
200,001 至 400,000	24	6,432,387	7.73%
400,001 至 600,000	10	5,043,870	6.07%
600,001 至 800,000	7	4,855,000	5.84%
800,001 至 1,000,000	2	1,850,472	2.23%
1,000,001 至 10,000,000	18	43,237,394	52.01%
10,000,001 以上	0	0	0.00%
合 計	4,288	83,161,320	100.00%

註：本公司未有發行特別股。

## (四)主要股東名單：

104年3月30日

主要股東名稱	股份	持有股數	持股比例
石正復		6,913,348	8.31%
許阿美		5,263,029	6.33%
唐迪投資股份有限公司		4,234,074	5.09%
臺銀保管索美塞得新興市場小型企業基金公司		3,281,489	3.95%
邱奕龍		2,800,000	3.37%
石銘賀		2,616,834	3.15%
石銘耀		2,615,402	3.14%
石凱茵		2,468,638	2.97%
統一大滿貫基金專戶		1,703,000	2.05%
許春堂		1,619,427	1.95%

## (五)最近二年度每股市價、淨值、盈餘、股利及相關資料：

項目	年度		102年	103年	103年(註7)
	每股市價(註1)	最高	95.00	152.00	
	最低	48.75	85.60		
	平均	66.07	119.04		
每股淨值(註2)	分配前	30.03	31.68		
	分配後	25.03	尚未分配(註8)		
每股盈餘	加權平均股數(千股)	83,161	83,161		
	每股盈餘(追溯前)(註3)	6.06	6.32		
	每股盈餘(追溯後)(註3)	6.06	尚未分配(註8)		不適用
每股股利	現金股利	5.00	4.00		
	無償配股	-	-		
	累積未付股利	-	-		
投資報酬分析	本益比(註4)	10.90	18.84		
	本利比(註5)	13.21	29.76		
	現金股利殖利率(註6)	0.08	0.03		

註1：係本公司最近二年度最高及最低市價，並按各年度成交值與成交量計算各年度平均市價。

註2：係以年底已發行之股數為準並依據次年度股東會決議分配之情形填列。

註3：已依無償配股等情形而追溯調整，並分別列示調整前及調整後之每股盈餘。

註4：本益比＝當年度每股平均收盤價／每股盈餘

註5：本利比＝當年度每股平均收盤價／每股現金股利。

註6：現金股利殖利率＝每股現金股利／當年度每股平均收盤價。

註7：本公司截至年報刊印日104年3月30日之前一季財務資料為103年度的財務資料。

註8：民國103年度盈餘分派，僅經董事會決議，尚須經股東會核准。

(六)公司股利政策及執行狀況：

1.股利政策：

本公司公司章程第二十六條：本公司產業發展成熟，獲利穩定且財務結構健全，惟鑑於未來數年仍有重大之擴廠計劃，故每年決算後如有盈餘，除依法繳納營利事業所得稅及彌補以往年度虧損外，應先提撥百分之十法定盈餘公積及就當年度發生之股東權益減項金額提列特別盈餘公積，如尚有盈餘，應分派員工紅利不低於百分之三，發放董監事酬勞不高於百分之三，餘數加計上年度未分配盈餘為累積可分配盈餘，由董事會擬具分派議案，提請股東會決議分配之。董事會擬具之盈餘分派議案，股東紅利之總額應為累積可分配盈餘百分之五十以上，其中現金紅利應為股東紅利總額之百分之二十以上，惟此項盈餘提供分派之比率及股東紅利之比率，得視當年度實際獲利及資金狀況，經股東會決議調整之。

2.本次股東會擬議股利分配之情形：

民國一百零三年度本公司盈餘分配案，業經董事會擬訂，每股分派現金股利 4 元，俟股東常會決議通過後，另訂配息基準日。

(七)本次股東會擬議之無償配股對公司營業績效及每股盈餘之影響：不適用。

(八)員工分紅及董事、監察人酬勞：

1.公司章程所載員工紅利及董事、監察人酬勞之成數及範圍。

本公司公司章程第二十六條：每年決算後如有盈餘，除依法繳納營利事業所得稅及彌補以往年度虧損外，應先提撥百分之十法定盈餘公積及就當年度發生之股東權益減項金額提列特別盈餘公積，如尚有盈餘，應分派員工紅利不低於百分之三，發放董監事酬勞不高於百分之三。

2.本期估列員工紅利及董事、監察人酬勞金額之估列基礎、配發股票紅利之股數計算基礎及實際配發金額若與估列數有差異時之會計處理：

本期員工紅利及董事、監察人酬勞係以截至當期止之稅後淨利，考量法定盈餘公積及特別盈餘公積等因素後，以章程所訂之成數為基礎估列。嗣後股東會決議實際配發金額與估列金額有重大差異時，則列為次年度損益。股票紅利係以財務報告年度之次年度股東會決議日前一日之每股公平價值(收盤價)，並考慮除權除息影響後之金額計算。

3.董事會通過之擬議配發員工分紅等資訊：

(1). 擬議配發員工現金紅利、股票紅利及董事、監察人酬勞金額，若與認列費用年度估列金額有差異者，應揭露差異數、原因及處理情形：

員工現金紅利	35,409,179 元
員工股票紅利	0 元
董事、監察人酬勞	10,000,000 元

上述擬議之配發金額與民國 103 年度估列數並無差異。

(2). 擬議配發員工股票紅利金額及占本期稅後純益及員工紅利總額合計數之比例：

本年度並未擬議配發員工股票紅利，故無此情形。

4.前一年度員工分紅及董事、監察人酬勞之實際配發情形(包括配發股數、金額及股價)、其與認列員工分紅及董事、監察人酬勞有差異者並應敘明差異數、原因及處理情形：

103 年度股東會及董事會  
決議 102 年度盈餘實際配發數

(1). 配發情形：

員工現金紅利	28,081,568 元
員工股票紅利	0 元
董事、監察人酬勞	10,000,000 元

實際配發情形與本公司民國 102 年度認列數並無差異。

(九)公司買回本公司股份情形：無此情形。

二、公司債辦理情形：無此情形。

三、特別股、海外存託憑證、員工認股權證憑證及併購或受讓他公司股份發行新股辦理情形：無此情形。

四、資金運用計畫執行情形：本公司截至年報刊印日之前一季止，所有發行證券之資金運用計劃皆已執行完成，且其計劃效益均已顯著，故此項不適用。

## 伍、營運概況

### 一、業務內容

#### (一)、業務範圍

##### 1、所營業務之主要內容：

- (1)、汽車、機車、機械、交通器材用油封之加工製造及銷售進出口業務。
- (2)、機械設備製造業。
- (3)、模具製造業。
- (4)、橡膠膠料生產銷售。

##### 2、目前之主要產品及營業比重：

民國 103 年度

項目	營業比重 (%)
油封	86.64%
混煉膠	4.94%
其他	8.42%
合計	100.00%

##### 3、目前之產品：

各類油封、防塵套及其他橡膠製品之加工製造及買賣業務。

##### 4、計劃開發之新商品：

###### (1)產品開發- 依公司策略與客戶需求開發產品：

###### 汽車產業：

- 引擎火星塞油封產品開發。
- 電動方向機(EPS)油封持續開發。
- 循環球方向機油封產品開發。
- 避震器油封產品開發。
- 變速箱輸入軸、輸出軸油封產品開發。
- 方向機油封修理包持續開發。
- 方向機泵浦油封修理包持續開發。
- 自動變速箱活塞修理包持續開發。
- 自動變速箱大修理包持續開發。

###### 工業產業：

- 大尺寸油封產品開發。
- 低扭力之減速機油封產品開發。
- 耐高壓之泵浦油封產品開發。
- 機械手臂油封開發。
- 洗衣機油封開發。

###### 農建礦產業

- 插銷油封開發。



- 農耕設備 AP/ST 型式油封開發。
- 輪軸 AP/ST 型式油封開發。
- 高壓管接頭油封開發。

(2) 測試機建構- 提升產品品質可靠度。

- 低溫環境之測試機建構。
- 新一代之迴轉測試機建構。
- 油壓缸密封件之測試機建構。
- 汽車動力方向機輸入軸油封測試機開發。

(3) 創新材料開發- 配合產業密封件的需求，進行材料之開發：

- 高功能性化學品驗證與導入。
- 淺色耐候與自潤型避震器油封膠料開發。
- 射出級膠料研究與開發。
- 高耐磨低摩擦係數膠料研究開發。
- FKM 低 CSR 省力型油封膠料開發。
- 高機能性抗菌橡膠配方開發與導入。
- 高性能環保接著劑開發與導入。
- 環保配方持續研究開發與導入。
- 高磁性油封橡膠配方研究與開發。
- 材料實驗室 TAF 認證。

(4) 健全原物料供應鏈

延續接著劑替代案開發、重要化學品替代案開發、原膠替代開發在於避免材料被壟斷及化學品斷料危機。

(二)、產業概況

1、產業之現況與發展

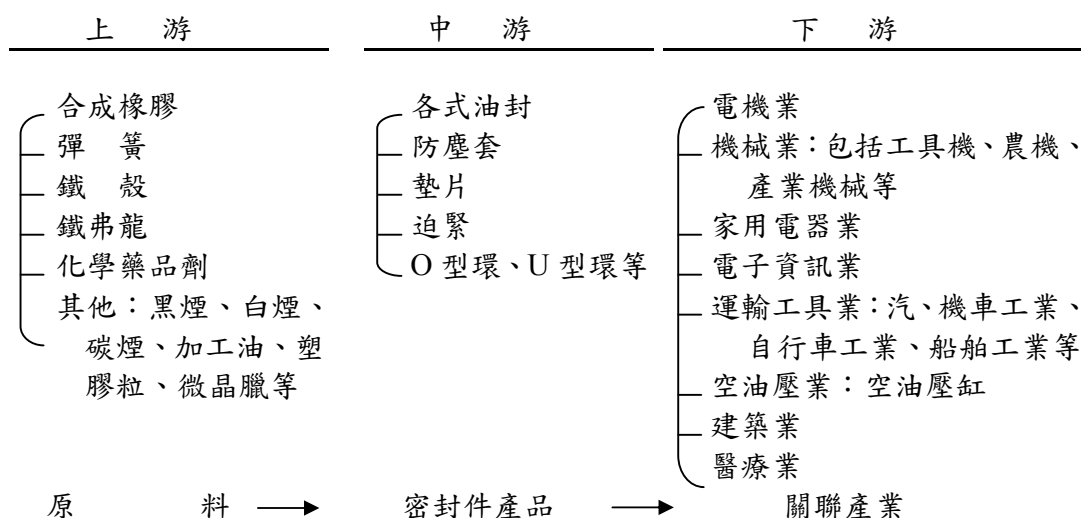
密封件包含油封(seals)及墊片(gaskets)兩大類。該產品是運輸工具(汽車、機車、自行車、船舶及飛機)、產業機器、電機、建築、電子、家電產品及航太與醫療等產業不可或缺之基礎元件。藉以密封件之廣泛使用，能達到防漏、防塵、防震、耐磨耗及固定之作用，產品之需求亦隨世界各國之工業化、現代化發展程度而不斷增加。依據國外對密封市場之專業研究調查機構(The Freedonia Group, Inc.)統計報告顯示，密封件整體市場規模自 2000 年~2015 年每年平均複合成長率約為 5.7%，每年均呈穩定小幅成長，2014 世界密封件市場總值約為 472 億美元，其中油封約為 260 億美元；墊片約為 212 億美元。迄今科技仍無法發明替代品或任何一種效果更好的新產品可完全取代密封件之重要功能，因此未來市場發展前景仍一片看好。

全球密封件產品需求預估		
單位：億美元		
項目	2014 年	2015 年
密封件總需求	472	499
Seals 油封	260	276
Gaskets 墊片	212	223

Source：The Freedonia Group, Inc. • 《World Gaskets & Seals July 2001》

## 2、產業上、中、下游之關聯性

### 密封件製品業上、中、下游關聯圖



## 3、產品之各種發展趨勢

各類密封件製品為運輸工具、電子產業、電機、機械、家庭五金、建築及空油壓等工業不可或缺的零件，其應用之產業範圍十分廣泛，故工業化程度愈高的國家對密封件的需求相對愈高。

目前全球密封件市場需求雖逐年增加，但因中國及印度競爭者之崛起及日本製造商之強力鞏固下導致市場競爭日趨白熱化，基於此，本公司除朝研發高品質及高性能的密封件產品發展之外，更加快全球化佈局之速度與發展人力資源培育之完整計劃，藉此以提昇整體競爭力，強化競爭優勢。以下便針對密封件產業之產品發展趨勢細說：

### (1)、企業規模日益擴大，技術門檻高

鑑於密封件製品於生產過程中易受到干擾的因素較多，以致產品品質差異大，而密封件本身又是屬於各類運輸工具、農業機械、建築機械、工具機及電子產品等精密產業之零配件，對品質之要求相對亦高；無論就產品品質、企業規模或經營體制而言，皆宜經由合併或公司上市(櫃)等方式逐漸擴大企業規模，並購置各式自動化設備及儀器設備，以從事更精密之品質檢定，建立各類統計資料庫，藉以作為改善品質之依據，累積技術實力，以達成提升品質與技術的目的。

### (2)、產品朝高技術與高附加價值方向發展

密封件產業已邁入成熟期，面臨市場上之強烈競爭，業者無不積極朝高技術與高附加價值之全系列密封元組件產品發展，使其能夠更廣泛地應用於車輛運輸、船艦、國防軍事工業、精密醫療器材及航太等高科技工業，以提高密封件之附加價值。

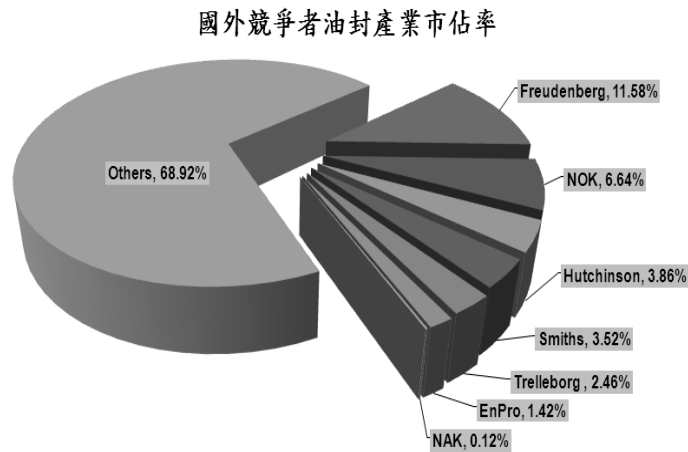
### (3)、低階產品外移

低階產品雖有需求空間，但在未來市場競爭激烈的壓力下，勞力密集產品在國際上的競爭力將逐漸處於劣勢，加上台灣教育水準普遍提升，願投入生產事業的現場工作者日益減少，造成勞工短缺、成本上揚，故低階產品外移至勞力充沛、勞工成本低的地區已成發展的趨勢之一。

### 4、市場之競爭情形

由於密封件應用範圍極為廣泛，市場分佈相當廣闊，競爭者眾多，亦因如此沒有任何一家領導廠商能夠完全掌控所有市場。根據市場上主要競爭者 2013 年財報資料及 The Freedonia Group, Inc. 所統計的油封市場規模得知，油封市場內各廠商競爭相當激烈，本公司目前在油封市場占有率雖不及 1%，但對本公司而言，未來仍有很大的發展空間。

世界密封件市場領導品牌市場佔有率



Source: 主要競爭者 2013 年公司財報及 The Freedonia Group, Inc. • 《World Gaskets & Seals July 2001》  
之油封市場規模

(三)、技術及研發概況

1、本公司最近二年度及截止年報刊印日止投入之研究發展費用：

單位：新台幣仟元

項目 \ 年度	102 年度	103 年度	截至 104 年 2 月 28 日
研發費用	35,472	36,589	5,629

2、本公司近二年研發成果：

項目	內容
開發成功的技術或產品	<ol style="list-style-type: none"><li>1. 汽車產業之 OEM 產品，應用新一代高性能鐵氟龍 (PTFE) 材料於：<ol style="list-style-type: none"><li>(1) 引擎凸輪軸油封</li><li>(2) 引擎前曲軸油封</li><li>(3) 引擎後曲軸油封</li><li>(4) 變速箱輸出軸油封</li></ol></li><li>2. 汽車產業之 OEM 產品，應用於 EPS 電動方向機防塵油封</li><li>3. 汽車產業之 OEM 產品，應用於電動馬達防塵油封</li><li>4. 農建礦產業之 OEM 產品，應用於農耕設備防泥水油封</li><li>5. 汽車產業之 AF 產品，配合營業部在售後市場的策略，開發以下產品：<ol style="list-style-type: none"><li>(1) 方向機修理包</li><li>(2) 方向機泵浦修理包</li><li>(3) 自動變速箱活塞修理包產品</li><li>(4) 自動變速箱 Overhaul 修理包產品</li></ol></li><li>6. 射出模流分析技術應用於 TPU 產品</li><li>7. 接著技術開發，降低生產不良率</li></ol>

(四)、長短期業務發展計劃

1、行銷-短期

- (1)、拓展海外市場。
- (2)、投資及策略聯盟。
- (3)、加強產業市場。
- (4)、加強產品組件市場。

2、行銷-長期

- (1)、滿意的品質。
- (2)、合理的價格。
- (3)、差異化服務。
- (4)、方便性/選擇性。

### 3、生產政策-短期

- (1)、縮短交期。
- (2)、降低生產成本。

### 4、生產政策-長期

- (1)、持續流程改善。
- (2)、持續提高績效。
- (3)、強化供應鏈。
- (4)、加強工廠安全。
- (5)、降低產品環境影響。

### 5、產品研究發展方向

- (1)、汽車動力系統---引擎用汽門、凸輪軸及前、後曲柄軸油封開發。
- (2)、汽車傳動系統---手排變速箱、自動變速箱、輪軸、輪轂油封開發。
- (3)、汽車底盤系統---避震器及動力方向機油封開發。
- (4)、農、建、礦、林業機械用新型組合件 AP、ST 油封開發。
- (5)、3C 產業---洗衣機用油封開發。
- (6)、工業產業---油壓幫浦、齒輪箱、馬達、機械手臂、手工具、風力發電油封開發。
- (7)、各種材質原物料開發，以滿足 OEM 客戶及新產品開發需求。

### 6、經營管理策略-短期

- (1)、推動績效 (KPI) 管理制度。
- (2)、降低成本。

### 7、經營管理策略-長期

- (1)、人力發展與核心人才培育計劃。
- (2)、知識管理持續推動。

## 二、市場及產銷概況：

### (一)、市場分析：

#### 1、主要商品之銷售地區：

主要商品：

單位：新台幣仟元

年度 產品	103 年度	
	金額	%
油封	2,515,767	86.64%
混煉膠	143,567	4.94%
其他	244,532	8.42%
合計	2,903,866	100%

主要銷售地區：

年度 地區	歐洲	美洲	亞洲	其他	台灣	合計
103 年度	25.45%	18.22 %	43.67%	4.10%	8.56%	100.00%

#### 2、市場佔有率

由於密封件係廣泛應用於汽機車、電子、電機、建設及國防等各類基礎工業上之零配件，產品之分類亦因用途廣泛而難以明確歸類，故國內政府統計單位及研究機構並無針對密封件產品所作之統計資料，國內密封件業除本公司屬規模較大的專業密封件公司外，其餘皆因營業規模尚小而均屬未公開發行之中小企業。此外，因本公司以外銷為主，本公司外銷金額占所統計與密封件有關產品之總出口值比重，近三年度分別為 19.74%、20.05%及 22.64%。由以上比較可知，本公司在外銷市場之佔有率及整體營收情形應居國內之領導地位。

單位：新台幣仟元

年度 項目	101 年	102 年	103 年
茂順外銷金額(A)	1,509,764	1,589,526	1,966,041
台灣地區密封件出口市場規模(B)	7,650,131	7,926,231	8,682,141
(A) / (B)	19.74%	20.05%	22.64%

註：台灣地區密封件出口市場規模資料彙總自財政部關稅總局進出口統計，產品項目為「密合墊組」及「油封圈」。

### 3、市場未來供需狀況與成長性：

密封件產品由於應用泛及電子、機械、運輸工具、建築工業及航太工業等，故工業化程度愈高的國家對密封件的需求愈多，就世界主要國家來看，工業化程度最高者為歐盟及美洲，係我國近年來密封件產品之最大外銷市場。而中國大陸、東南亞及東歐等國家，隨其工業化及內需加溫，對密封件的需求亦逐年增加，為未來深具潛力之市場。尤以中國大陸而言，與密封件相關之產業如：汽機車、家電、農機、綠能產業等，其密封件 OEM 及維修市場規模預計將蓬勃成長。而我國近年來密封件內、外銷市場隨世界工業化程度之進步及景氣復甦而逐漸成長，市場需求規模及產值均隨之增加，且國內業者在致力於提升生產技術、改善產品品質的努力下，頗具競爭力，世界密封件市場預估至 2015 年將有 499 億美元，每年複合成長率約為 5.7% 左右，均呈逐年成長之趨勢，顯示密封件尚有很大擴展之空間，未來遠景可期。

全球密封件產品需求預估 單位：億美元		
項目	2014 年	2015 年
密封件總需求	472	499

Source: The Freedonia Group, Inc. • 《World Gaskets & Seals July 2001》

若以產業別來看全球密封件個別市場的需求，根據The Freedonia Group, Inc.的研究結果，各產業的產值皆有穩定的成長（請參照下表）。

產業	2015年		2010年		與2010年比較 成長率
	(億美元)	比率	(億美元)	比率	
全球	499	-	378	-	32.01%
車輛	174	34.87%	132	34.92%	31.82%
工業	149	29.86%	113	29.90%	31.86%
電子	116	23.25%	88	23.28%	31.82%
其他	60	12.02%	45	11.90%	33.33%

Source: The Freedonia Group, Inc. • 《World Gaskets & Seals July 2001》

### 4、競爭利基：

#### (1)、產品多樣化，市場廣闊

本公司透過現有行銷通路與各區經銷商合作，蒐集各地市場和產業情報，充份掌握市場資訊及產業發展趨勢。藉由瞭解市場及技術趨勢，不僅讓本公司產品多樣化及廣設行銷通路之策略奏效，更可因應各地區經濟特性之不同，充分發揮掌握市場脈動及產業發展之效。

#### (2)、優良的產品品質及研發、生產技術的精進

公司產品向以品質優良著稱，對於技術資訊的搜集、新產品及材料研究開發更是不遺餘力。不僅如此，在生產技術方面則適時作適切的規劃，提昇整廠設備系統自動化，以降低生產成本增加產品競爭力。

### (3)、有效的生產管理模式

由於密封件產品所涵蓋的種類相當繁雜，生產上呈現少量多樣的方式。本公司為克服上述的生產模式，自行開發的產品及模具達十萬餘種，再加上本公司四十年的豐富專業生產技術與經驗，不僅累積了良好的生產管理、品質管理及成本控制的量產技術，更使得本公司能夠以較低的營運成本及具品質競爭力的產品來吸引歐美廠商的訂單。

### (4)、優異的模具開發能力

本公司向來極為重視模具的製作與開發，設有模具部並由專業技術人員從事模具的設計、開發、改良及操作各式加工機，並以此來確保模具圖面、設計、試作、量試及生產製造的品質，截至目前已自行開發製作之模具種類多達十萬餘種，模具開發能力優於同業。

### (5)、完善的售後服務

在每個產品的生產過程中，本公司均以『最佳品質』、『合理的價格』及『滿意的服務』來服務我們的客戶。基於此，本公司在平時即能提供正確有效的諮詢服務來滿足客戶對於各類產品使用問題上「知」的需求。此外研發單位更針對產品執行動態測試以確保產品在使用上的安全性及穩定性，進而提供客戶完善的售後服務，使客戶滿意度大為提高。

## 5、發展遠景之有利因素、不利因素與因應對策：

### (1)、有利因素

#### 甲、藉由海外投資及策略聯盟建立完整的行銷通路及市場資訊蒐集機制

本公司長期以來與客戶建立長久且深厚的友誼及良好的互動模式，並透過與歐美等高度工業化國家之經銷商或專業研發公司採策略聯盟或投資方式合作，共同研發設計及銷售具高附加價值、高科技的新產品，此等方式不僅克服密封工業對產品最終使用者之需求特性及最終市場資訊之缺乏等限制，並使本公司有別於其他國內競爭廠商；此外基於國際分工及快速反應客戶需求的趨勢，本公司以合資或自行投資中國、伊朗、泰國、俄羅斯、巴西、印度等地區，利用當地低廉的勞力及土地成本生產密封件產品；而在快速反應客戶方面則是利用各地區有效率的行銷據點將產品以最快的速度運送至目標市場以服務當地客戶的需求。

#### 乙、產品多樣化，滿足客戶多元化的需求

本公司成立至今已有四十年，累積了豐富的專業生產技術與自行研發設計產品及模具開發的能力，截至目前為止，已自行研發及製作之模具種類多達十萬餘種，其豐富的專業生產技術與自行研發能力使公司能於最短時間內生產多樣化的產品，滿足客戶多元化的需求。

#### 丙、優異的模具開發能力

由於密封件產品應用範圍廣泛，為增加產品的多樣化，模具的種類及品質為主要關鍵，本公司除備有各式加工機外並設有製模課，由 30 餘位技術人員專事模具的設計、開發及改良，而為強化模具的管理，自模具圖面、設計、試作、量試及生產製造均由本公司自行研發及製作，以求模具開發速度的提升以及品質的確保。

#### 丁、產品品質受肯定，擁有優良商譽



由於密封件屬高精密產品，品質要求極為嚴格，客戶一旦採用後即不輕易更換來源，因此擁有穩定的客戶基礎，將有利於未來市場的拓展與維持。本公司對產品品質極為重視，除於1994年取得ISO 9002國際品質保證之認證，2000年亦成功取得QS 9000品質保證系統之認證，2005年更成功導入TS 16949品質認證系統。

戊、善盡企業社會責任，使企業永續發展

為了善盡企業社會責任，本公司制定了一套環安衛政策並在2008年3月取得ISO 14001及OHSAS 18001的證書。藉由環安衛管理系統，本公司確保所做的每一件事皆有利於環境。希望藉由環安衛之持續運轉與改善，使本公司創造永續經營的有利環境及製造符合客戶滿意的產品與服務。

(2)、不利因素及其具體因應對策

甲、產品以外銷為主，匯兌風險較高

本公司產品以外銷為主，故匯率變動對本公司之營運及獲利具有相當之影響力。

因應對策：

(甲)、外銷報價考量匯率波動狀況，適時反應成本以調整售價。

(乙)、分析及評估匯率趨勢，適時操作金融工具，如：預售外匯，以降低匯率波動所產生之風險。

(丙)、持續留意國際金融狀況，蒐集匯率變動資訊，不定期檢討相關影響。

(丁)、設立外幣專戶以減少匯率變動衝擊，選擇有利時機提前結匯或清償外幣貸款。

乙、OEM及最終市場資訊不足

由於密封件業對OEM及最終消費者市場資訊不易取得，無法充分掌握產品及市場之脈動及未來發展趨勢，此不利因素將導致營收成長無法大幅提升。

因應對策：

本公司長久以來致力於品質及研發能力之提升，在其努力下成功地自創NAK品牌，除藉由行銷能力強大的經銷商及代理商銷售自有品牌外，亦計劃對經銷商未拓展之地區自行開展其OEM市場，以期能有效增加OEM市場，並在國際市場佔有一席之地；此外本公司透過其海外結盟之經銷商及行銷據點所提供之市場資訊及研發成果，而能有效掌握市場之發展趨勢，此合作方式將使本公司瞭解目標市場的方向和發展，並適應市場變化。

丙、勞工短缺、人工成本提高

隨著國內經濟發展及國民所得的提高，相對勞動工作者所要求之薪資亦較以往為高，以致勞工成本呈逐年上揚之趨勢，影響所及為生產成本過高，營運成本相對提高。

因應對策：

本公司為降低勞動成本，致力推動並提高生產自動化程度，以提高生產效率，並於海外投資設廠，利用當地充沛且低廉之人力，降低生產成本，以因應激烈的市場競爭。

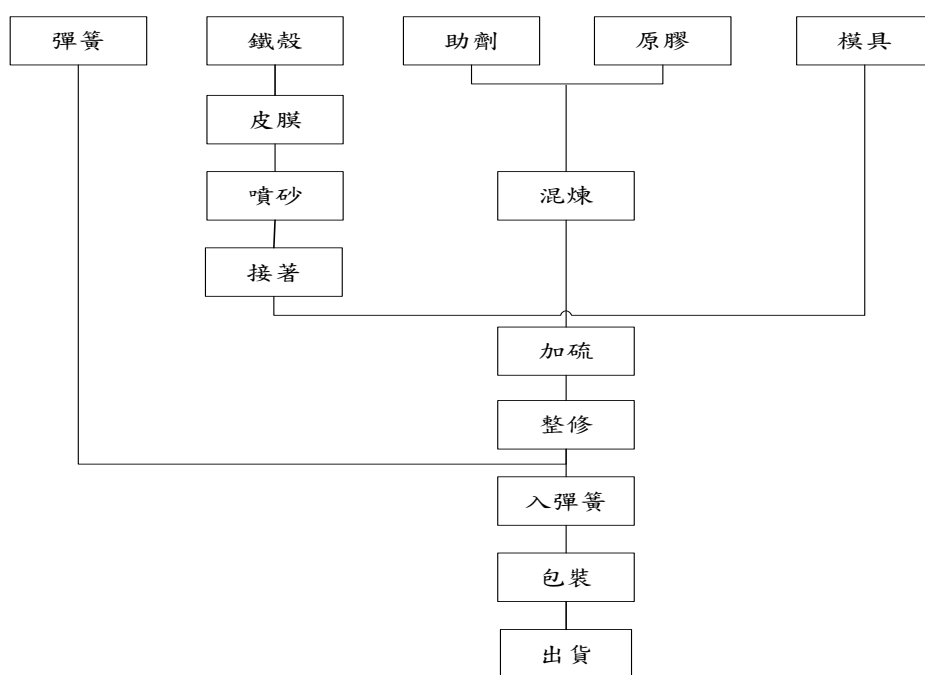
(二)、主要產品之重要用途及產製過程：

1、主要產品之重要用途：

本公司油封產品主要使用於各種廠牌之汽機踏車及各式機械之密封裝配環境。

產品類別	用途
油 封	油封產品使用於汽車，機車，農業機械，工具機及所有機械，甚至於航太輪機等。防止旋轉軸軸承部潤滑油洩漏，或防止外部塵埃、水、異物等侵入，以及安裝於空氣壓機器或油壓機器，各種化學機械壓力容器等，以達到密封介質功能，密封裝置重要性有如心臟瓣膜。

2、主要產品之產製過程：油封製造流程圖



(三) 主要原料之供應狀況：

主要自製產品原料之供應狀況

產品類別	主要原料	主要供應商	供應狀況
油封	原膠	怡昌貿易(股)公司 泉盛(股)公司	知名大廠產品，交期/品質穩定 知名大廠產品，交期/品質穩定
	鐵殼	東霖股份有限公司 長津實業有限公司 加盟工業有限公司 祥猷工業(股)公司 興淵工業(股)公司	長久配合，品質/交期穩定 長久配合，品質/交期穩定 長久配合，品質/交期穩定 長久配合，品質/交期穩定 長久配合，品質/交期穩定
	彈簧	松聖彈簧工業(股)公司	長久配合，品質/交期穩定

(四)最近二年度任一年度中曾佔進(銷)貨總額百分之十以上之客戶名稱及其進(銷)貨金額與比例，並說明其增減變動原因：

1、本公司民國 103 年度及 102 年度主要供應商進貨金額，均未達本公司進貨總額 10 %。

2、最近二年度主要銷貨客戶資料

項目	103 年				102 年				104 年度截至前一季止			
	名稱	金額	占全年度銷貨淨額比率〔%〕	與發行人之關係	名稱	金額	占全年度銷貨淨額比率〔%〕	與發行人之關係	名稱	金額	占當年度截至前一季止銷貨淨額比率〔%〕	與發行人之關係
1	甲公司(註1)	368,660	12.70	非關係人	甲公司	262,906	10.37	非關係人				
2	乙公司(註2)	302,064	10.40	非關係人	乙公司	258,180	10.18	非關係人				
3	其他(註3)	2,233,142	76.90	非關係人	其他	2,015,033	79.45	非關係人				
	銷貨淨額	2,903,866	100.00		銷貨淨額	2,536,119	100.00					
												不適用(註4)

(註1) 因景氣回溫，該客戶本年度相較於前一年度，進貨量增加。

(註2) 因景氣回溫，該客戶本年度相較於前一年度，進貨量增加。

(註3) 係各客戶銷貨金額未達銷貨總額 10%，擬不予單獨揭露。

(註4) 年度年報刊印日為 104 年 3 月 30 日，前一季資料為 103 年度的資料。

## (五)最近二年度生產量值：

單位：仟個/仟元

生產量值 主要商品	103 年度			102 年度		
	產能	產量	產值	產能	產量	產值
油封	234,476	190,216	1,799,468	189,180	143,175	1,542,102
混煉膠	6,657	3,236	430,767	3,864	3,141	430,542
其他(註2)	15,716	9,945	82,693	14,772	9,322	73,817
自製小計	256,849	203,397	2,312,928	207,816	155,638	2,046,461
外購(註3)	-	62,495	104,380	-	53,868	93,204
合計	256,849	265,892	2,417,308	207,816	209,506	2,139,665

註1：產能係指公司經衡量必要停工、假日等因素後，利用現有生產設備，在正常運作下所能生產之數量。各產品之生產具有可替代性者，得合併計算產能。

註2：其他係指防塵套、O型環、V型環、墊片、其他汽車零配件及出售原物等。

註3：外購係指採購金額。

## (六)最近二年度銷售量值：

單位：仟個/仟元

銷售量值 主要商品	103 年度				102 年度			
	內 銷		外 銷		內 銷		外 銷	
	量	值	量	值	量	值	量	值
油封	6,261	77,509	196,956	2,438,259	6,753	89,354	155,919	2,062,981
混煉膠	1,448	143,566	-	-	1,525	158,157	-	-
其他(註)	7,152	27,441	56,584	217,091	3,889	15,854	51,453	209,773
合計	14,861	248,516	253,540	2,655,350	12,167	263,365	207,372	2,272,754

註：其他係指防塵套、O型環、V型環、墊片、其他汽車零配件及出售原料等。

## 三、從業人員：

最近二年度及截至年報刊印日止從業員工資料

年度		102 年	103 年	截至 104 年 3 月 20 日
員 工 人 數	製造(直接人員)	507	634	639
	製造(間接人員)	160	162	163
	業務行銷人員	34	53	52
	研究開發人員	34	40	44
	營運管理人員	47	51	52
	合計	782	940	950
平均年齡(歲)		36	35	36
平均服務年資(年)		9.7	5.9	6.1
學歷 分佈 比率	碩士	7%	7.2%	7.3%
	大學	19%	20.7%	20.9%
	專科	16.5%	14.4%	14.2%
	高中	37.5%	37.2%	38.8%
	國中以下(含)	20%	20.5%	18.8%

#### 四、環保支出資訊：

- 1.最近年度及截至年報刊印日止因污染環境所受損失(包括賠償)及處分之總額：無此情形。
- 2.因污染環境所受損失(包括賠償)及處分其未來因應對策(包括改善措施)及可能之支出(包括未採取因應對策可能發生的損失、處份及賠償之估計金額)：無此情形。
- 3.由於環保意識高漲，歐盟已針對所有輸入歐洲地區之產品制定相關環保指令，分別為 WEEE (廢電機電子設備指令，Waste Electrical and Electrical Equipment)、RoHS (危害物質限用指令，Restriction of Hazardous Substances)、REACH (歐盟新化學品政策，Registration, Evaluation, Authorization and Restriction of Chemicals) 與 EUP (能源使用產品生態化設計指令，Eco-Design Requirements for Energy Using Products)，相關細節詳述如下：

- (1).WEEE (廢電機電子設備指令，Waste Electrical and Electrical Equipment)：歐洲聯盟於 92 年 1 月 27 日通過該指令，並於 94 年 8 月 13 日起施行，該指令要求製造商必須負起收集、回收並妥善處置電子電機設備產品之責任；本公司目前多數外銷產品除主動送請國際認證之公正單位「SGS」(台灣檢驗科技股份有限公司)為檢驗外，亦符合歐盟上揭規範。
- (2).RoHS (危害物質限用指令，Restriction of Hazardous Substances)：歐洲聯盟於 92 年 1 月 27 日通過該指令，並計於 95 年 7 月 1 日起施行，該指令要求製造商必須全面禁止在其產品或零組件中使用含有鉛(Pb)、汞(Hg)、鎘(Cd)、六價鉻(Cr+6)、多溴聯苯(PBBs)及溴二苯醚(PBDEs)六種有害物質；有鑑於該指令之要求係全球性環保性標準，本公司亦主動配合經濟部 RoHS 服務團之輔導，目前所有生產製品之膠料均符合規範。
- (3).REACH (歐盟新化學品政策，Registration, Evaluation, Authorization and Restriction of Chemicals)：歐盟的 REACH 法規於 2007 年 6 月 1 日生效；歐洲中央化學總署 (ECHA) 於 2008 年 6 月 1 日成立並開始實施 REACH，SVHC 高關注物質清單共 73 種，目前所有生產製品之膠料均符合規範。
- (4).EUP (能源使用產品生態化設計指令，Eco-Design Requirements for Energy Using Products)：EUP 之內容係針對使用能源之產品(運輸工具除外)必需以生命週期思維外，並應建立環境特性說明書(Eco-Profile)，該指令於 94 年 8 月 13 日施行，本公司生產之產品均經過嚴格把關，符合該指令之期待。
- (5).為因應國際環境保護的潮流，善盡企業的社會責任，本公司自 96 年開始導入環境管理系統(ISO14000)，並於 97 年 3 月 3 日取得 ISO14000 2004 國際認證。本公司將藉由「綠色管理」的過程，持續改善企業環境保護措施，期以提升商譽及企業形象，並確保本公司顧客的永續性支持。

#### 五、勞資關係：

##### 1.福利措施及實施情形

本公司為照顧同仁之日常生活，除了提供員工舒適及安全的工作環境外，並透過各項福利措施及福利委員會所舉辦之各項活動，讓同仁於工作外得以舒展身心，以消除工作之忙碌與緊張，使生活充實與舒適，關係更加和諧。

本公司提供之福利如下：

- (1).優渥的獎金：每年提撥稅後盈餘 15%做為員工年終獎金及員工紅利，年終獎金於農曆過年前發放；員工紅利於股東會後由董事會定除權除息基準日發給。發給年度模範員工獎金、全勤獎金及久任員工純金飾品。

- (2).完善的保險：除法定勞、健保外，另提供壽險、意外險。醫療險及癌症險員工自付團體優惠費用半額。
- (3).貼心的補助及禮金：結婚補助、生育補助、喪葬補助、公司旅遊補助、生日禮券、五一禮券、中秋禮券等。
- (4).體貼的健康照護：每年舉辦全體健康檢查、醫療諮詢及醫療講座。
- (5).豐富的團體活動：每年舉辦多項團體活動，如中秋烤肉、年終尾牙等活動。
- (6).舒適的餐廳：提供寬敞活潑的用餐環境，並補助用餐費用。
- (7).休閒空間：打造 1500 坪的休閒會館，設計理念結合人文與自然的空中花園包括室內籃球場、羽球場、撞球室、乒乓球室、健身房、韻律教室、SPA 館及 KTV 室等設備。

## 2.教育訓練：

本公司為配合永續經營及培育優秀的人才，提供員工教育訓練，期能強化員工職能與技能，提高員工工作效率並發揮最大的潛能，以達經營管理合理化目標。

### (1).本公司教育訓練體系內容如下：

核心職能：分為企業核心職能教育。

管理職能：主管職以不同階層別人員施以訓練。

專業職能：分為經營企劃、人資總務、研究發展、模具生技、營業行銷、品質管理、資訊管理、財務會計、生產製造九大類。

新進人員訓練：為使新進員工能了解公司各項管理體制，及培養完整之工作智能所執行之教育訓練活動。

環安衛訓練：堆高機操作、固定式起重機、消防人員、急救人員、勞工安全衛生、有機溶劑、粉塵作業等符合法令需求之人員。

員工自我發展：提供讀書會及講座使員工自我學習。

### (2).教育訓練計劃：

配合公司人員職務階層規劃與專業技能需求而擬定之執行計劃。本年度主要教育訓練課程如下：1.統計品管 2.職能 3.環安衛課程

### (3).外部教育訓練：

即因訓練需求至外部接受外部教育訓練單位訓練之教育訓練活動及牽涉各部門所鑑別重大環境考核面及不可接受風險等級之各類作業場所人員訓練，包含：授課、講習、觀摩、研討座談等活動。

### (4).內部教育訓練：

即由教育訓練單位排訂由內部講師或邀請外部講師至內部施行之教育訓練活動及牽涉各部門所鑑別出重大環境考核面及不可接受風險等級之各類作業場所人員訓練，包含：授課、研討座談。

## 3.員工行為與倫理守則：

(1).本公司價值觀為『心繫客戶』、『創新突破』、『以人為本』、『承擔責任』、『領導風格』及『長期導向』，並秉持著『愛、信任、責任、寬容』的經營哲學。

(2).本公司之『茂順家族守則』如下：

甲.同仁應盡忠職守，遵守本公司一切規章，服從各級主管之合理指揮。

乙.同仁不因職務之便或違背職務之行為，接受廠商招待、饋贈、回扣或獲取其他不合法

益。

丙.同仁不可在私底下批評公司、部門及同仁，同仁有問題應該提出討論，以避免影響工作士氣及公司聲譽。

丁.上司同仁不得接受下屬同仁財物、禮物之贈予，亦不得向下屬同仁借貸。

戊.同仁應遵守安全規定，進入危險工作場所一律配戴該場所指定之防護具。

#### 4.退休制度及實施情形：

(1).本公司退休制度依勞基法規定辦理。

(2).民國七十五年六月成立勞工退休準備金監督委員會，每月按薪資 6%提撥勞工退休準備金存放於台灣銀行。

(3).民國九十四年七月一日起實施勞退新制，適用勞基法之本國籍勞工以每月工資 6%按月為其提繳勞工退休金，儲存於勞保局設立之勞工退休金個人專戶。

#### 5.勞資協議情形：

尊重個人為茂順的價值觀。我們以愛心與同理心為出發點，透過溝通、誠懇對話及各種溝通管道，可以充分了解同仁的心聲，同時宣導公司訊息與政策。溝通管道包含

(1).意見信箱：公司內定點的意見信箱及電子信箱『Talk』。

(2).勞資會議：每季進行勞資會議雙向溝通意見。

(3).茂順刊物：發行茂順雙週報『茂順報報』，除透過投稿、票選等活動使同仁間關係更緊密外，也使同仁可以更了解公司經營狀況。

#### 6.與財務資訊透明有關人員，其取得主管機關指明之相關證照情形：

本公司稽核主管陳玉琴已於 96 年 2 月通過內部稽核師考試。

#### 7.工作環境與員工人身安全的保護措施：

(1).本公司於 97 年度取得 ISO14001 環境管理系統及 OHSAS18001 職業安全衛生管理系統的認證。

(2).本公司環安衛政策：

茂順密封元件公司從事密封元件專業製造廠，為善盡社會責任，本公司將有效規劃資源，建立健康安全之工作環境及污染預防之環境控管，以達成永續經營的目標。我們承諾做到：符合法規、綠色研發、節能減廢、危害預防、持續改善。

#### 8.最近年度及截至公開說明書刊印為止，公司因勞資糾紛所遭受之損失，以及目前及未來可能發生之估計金額與因應措施：

本公司平時即重視員工各項福利，提供優良工作環境，勞資雙方溝通良好關係和諧。目前並未因發生勞資糾紛而遭受損失之情事，未來發生之可能性極微。

#### 六、重要契約：

本公司目前仍有效存續及最近一年度到期之供銷契約、技術合作契約、工程契約、長期借款契約及其他足以影響股東權益之重要契約之當事人、主要內容、限制條款及契約起訖日期。

1. 昆山茂順密封件工業有限公司由茂順密封元件科技股份有限公司向彰化商業銀行背書保證舉借外債 350 萬美元，貸款期間為 101 年 3 月 19 日至 105 年 3 月 18 日，年利率為 1.74~1.85%。

2. 鴻偉醫療器材有限公司由茂順密封元件科技股份有限公司向彰化商業銀行及第一商業銀行股份有限公司分別擔保舉借台幣 3,000 萬及台幣 7,000 萬，貸款期間為 103 年 12 月 29 日至 108 年 12 月 28 日，年利率為 1.6%~1.74%。

## 陸、財務概況

一、最近五年度簡明財務資料：

(一)1.個體簡明資產負債表-採用國際財務報導準則

單位：新台幣仟元

年 度 項 目	最近五年度財務資料					當年度截至 104 年 3 月 30 日財務資料			
	99 年	100 年	101 年	102 年	103 年				
流動資產						1,117,469	1,289,969	1,304,451	
不動產、廠房及 設備						524,089	489,164	516,877	
無形資產						28,180	24,442	17,382	
其他資產						1,120,826	1,420,313	1,671,562	
資產總額						2,790,564	3,223,888	3,510,272	
流動負債	分配前						246,080	342,889	432,413
	分配後						512,196	758,696	(註 1)
非流動負債						339,733	383,837	443,515	
負債總額	分配前						585,813	726,736	875,928
	分配後						851,929	1,142,543	(註 1)
歸屬於母公司業主 之權益	不適用					2,204,751	2,497,152	2,634,344	
股本						831,613	831,613	831,613	
資本公積						214,743	214,743	214,743	
保留盈餘	分配前						1,205,518	1,443,665	1,536,719
	分配後						939,402	1,027,858	(註 1)
其他權益						(47,123)	7,131	51,269	
庫藏股票						-	-	-	
非控制權益						-	-	-	
權益分配前						2,204,751	2,497,152	2,634,344	
總額分配後						1,938,635	2,081,345	(註 1)	

註 1：103 年度盈餘分配案業經董事會通過，尚未經股東會決議。

註 2：截至年報刊印日止，104 年尚未經會計師核閱之財務資料。



## 2. 合併簡明資產負債表-採用國際財務報導準則

單位：新台幣仟元

年 度 項 目	最近五年度財務資料					當年度截至 104 年 3 月 30 日財務資料
	99 年	100 年	101 年	102 年	103 年	
流動資產			2,076,221	2,200,000	2,362,410	(註 2)
不動產、廠房及 設備			789,518	1,056,161	1,249,419	
無形資產			29,539	25,864	18,722	
其他資產			144,386	192,896	198,686	
資產總額			3,039,664	3,474,921	3,829,237	
流動負債	分配前		404,740	510,312	573,515	
	分配後		670,856	926,119	(註 1)	
非流動負債			431,648	469,482	623,535	
負債總額	分配前		836,388	979,794	1,197,050	
	分配後		1,102,504	1,395,601	(註 1)	
歸屬於母公司業主 之權益		不適用	2,204,751	2,497,152	2,634,344	
股本			831,613	831,613	831,613	
資本公積			214,743	214,743	214,743	
保留盈餘	分配前		1,205,518	1,443,665	1,536,719	
	分配後		939,402	1,027,858	(註 1)	
其他權益			(47,123)	7,131	51,269	
庫藏股票			-	-	-	
非控制權益			(1,475)	(2,025)	(2,157)	
權益總額	分配前		2,203,276	2,495,127	2,632,187	
	分配後		1,937,160	2,079,320	(註 1)	

註 1：103 年度盈餘分配案業經董事會通過，尚未經股東會決議。

註 2：截至年報刊印日止，104 年尚未經會計師核閱之財務資料。

3.個體簡明資產負債表-我國財務會計準則

單位：新台幣仟元

年 度 項 目	最近五年度財務資料					最近年度截 至 104 年 3 月 30 日財 務資料
	99 年	100 年	101 年	102 年	103 年	
流動資產	1,225,883	1,210,788	1,127,620			
基金及長投	738,190	995,567	1,101,023			
固定資產	569,938	553,694	528,450			
無形資產	664	20,516	25,520			
其他資產	4,698	3,474	2,786			
資產總額	2,539,373	2,784,129	2,785,399			
流動負債	分配前	334,446	332,421	266,362		
	分配後	600,562	598,537	532,478		
長期負債	-	-	-			
其他負債	212,882	261,994	272,712			
負債總額	分配前	554,493	601,580	546,239		
	分配後	820,609	867,696	812,355		不適用
股本	831,613	831,613	831,613			
資本公積	214,743	214,743	214,743			
保留盈餘	分配前	955,443	1,097,891	1,191,409		
	分配後	689,327	831,775	925,293		
金融商品未實現損益	(556)	(3,766)	(2,266)			
累積換算調整數	16,450	74,763	29,866			
未認列為退休金成本之淨損失	(57,408)	(57,290)	(50,840)			
股東權益總額	分配前	1,984,880	2,182,549	2,239,160		
	分配後	1,718,764	1,916,433	1,973,044		

4. 合併簡明資產負債表-我國財務會計準則

單位：新台幣仟元

年 度 項 目	最近五年度財務資料					最近年度截 至 104 年 3 月 30 日財 務資料
	99 年	100 年	101 年	102 年	103 年	
流動資產	1,850,918	2,092,508	2,076,221			不適用
基金及長投	30,088	39,128	21,349			
固定資產	680,715	682,433	800,186			
無形資產	50,183	104,692	105,417			
其他資產	104,754	3,911	4,176			
資產總額	2,716,658	2,922,672	3,007,349			
流動負債	分配前	428,806	461,393	418,074		
	分配後	694,922	727,509	684,190		
長期負債	45,953	-	62,378			
其他負債	257,284	278,995	289,212			
負債總額	分配前	732,043	740,388	769,664		
	分配後	998,159	1,006,504	1,035,780		
股本	831,613	831,613	831,613			
資本公積	214,743	214,743	214,743			
保留盈餘	分配前	955,443	1,097,891	1,191,409		
	分配後	689,327	831,775	925,293		
金融商品未實現損益	(556)	(3,766)	(2,266)			
累積換算調整數	16,450	74,763	29,866			
未認列為退休金成本之淨損失	(57,408)	(57,290)	(50,840)			
未實現重估增值	24,595	24,595	24,595			
母公司股東權益	分配前	1,984,880	2,182,549	2,239,160		
	分配後	1,718,764	1,916,433	1,973,044		
少數股東權益	分配前	(265)	(265)	(1,475)		
	分配後	(265)	(265)	(1,475)		
股東權益總額	分配前	1,984,615	2,182,284	2,237,685		
	分配後	1,718,499	1,916,168	1,971,569		

## (二)1.個體簡明綜合損益表-採用國際財務報導準則

單位：新台幣仟元

項 目 \ 年 度	最近五年度財務資料					當年度截至104年3月30日財務資料
	99年	100年	101年	102年	103年	
營業收入			1,718,100	1,852,891	2,214,557	(註)
營業毛利			488,679	554,392	703,718	
營業損益			269,818	313,271	425,199	
營業外收入及支出			165,659	281,754	224,971	
稅前淨利			435,477	595,025	650,170	
繼續營業單位本期淨利			364,501	504,276	525,253	
停業單位損失			-	-	-	
本期淨利(損)			364,501	504,276	525,253	
本期其他綜合損益(稅後淨額)	不適用		(40,441)	54,241	27,746	
本期綜合損益總額			324,060	558,517	552,999	
淨利歸屬於母公司業主				-	-	
淨利歸屬於非控制權益				-	-	
綜合損益總額歸屬於母公司業主				-	-	
綜合損益總額歸屬於非控制權益				-	-	
每股盈餘			4.38	6.06	6.32	

註：截至年報刊印日止，104年尚未有經會計師核閱之財務資料。

## 2. 合併簡明綜合損益表-採用國際財務報導準則

單位：新台幣仟元

項 目 \ 年 度	最近五年度財務資料					當年度截至104年3月30日財務資料
	99年	100年	101年	102年	103年	
營業收入			2,358,952	2,536,119	2,903,866	(註)
營業毛利			816,850	935,565	1,073,716	
營業損益			506,940	577,985	655,673	
營業外收入及支出			7,113	95,617	53,479	
稅前淨利			514,053	673,602	709,152	
繼續營業單位本期淨利			362,254	503,555	524,962	
停業單位損失			-	-	-	
本期淨利(損)			362,254	503,555	524,962	
本期其他綜合損益(稅後淨額)	不適用		(39,404)	54,412	27,905	
本期綜合損益總額			322,850	557,967	552,867	
淨利歸屬於母公司業主			364,501	504,276	525,253	
淨利歸屬於非控制權益			(2,247)	(721)	(291)	
綜合損益總額歸屬於母公司業主			324,060	558,517	552,999	
綜合損益總額歸屬於非控制權益			(1,210)	(550)	(132)	
每股盈餘			4.38	6.06	6.32	

註：截至年報刊印日止，104年尚未有經會計師核閱之財務資料。

3. 個體簡明綜合損益表-我國財務會計準則

單位：新台幣仟元

年度 項 目	最近五年度財務資料					最近年度至 104年3月30 日財務資料
	99年	100年	101年	102年	103年	
營業收入	1,721,528	1,882,033	1,718,100			不適用
營業毛利	540,477	494,575	487,242			
營業損益	315,298	259,287	267,490			
營業外收入及利益	254,107	227,764	179,585			
營業外費用及損失	41,704	674	14,818			
繼續營業部門 稅前損益	527,701	486,377	432,257			
繼續營業部門 損益	459,051	408,564	359,634			
停業部門損益	-	-	-			
非常損益	-	-	-			
會計原則變動 之累積影響數	-	-	-			
本期損益	459,051	408,564	359,634			
每股盈餘	5.52	4.91	4.32			

## 4. 合併簡明綜合損益表-我國財務會計準則

單位：新台幣仟元

項 目 \ 年 度	最近五年度財務資料					最近年度至 104年3月3 日財務資料
	99年	100年	101年	102年	103年	
營業收入	2,250,959	2,492,062	2,358,292			不適用
營業毛利	810,188	811,901	814,026			
營業損益	500,129	487,472	503,537			
營業外收入及利益	158,169	62,277	31,598			
營業外費用及損失	37,088	2,867	24,485			
繼續營業部門 稅前損益	621,210	546,882	510,650			
繼續營業部門 損益	459,593	408,556	357,387			
停業部門損益	-	-	-			
非常損益	-	-	-			
會計原則變動 之累積影響數	-	-	-			
本期損益	459,593	408,556	357,387			
每股盈餘	5.52	4.91	4.32			

## (三)最近五年度簽證會計師姓名及查核意見：

年 度	事 務 所 名 稱	會 計 師 姓 名	查 核 意 見
103年	資誠聯合會計師事務所	楊明經、王玉娟	修正式無保留意見
102年	資誠聯合會計師事務所	楊明經、王玉娟	修正式無保留意見
101年	資誠聯合會計師事務所	楊明經、李燕娜	修正式無保留意見
100年	資誠聯合會計師事務所	楊明經、張志安	修正式無保留意見
99年	資誠聯合會計師事務所	楊明經、張志安	修正式無保留意見

註：最近五年度更換會計師之情事：本公司因資誠聯合會計師事務所內部行政組織調整，致簽證會計師會有所更換。

二、1.個體最近五年度財務分析-採用國際財務報導準則

年 度 分析項目		最近五年度財務分析					當年度截至 104年3月30日
		99年	100年	101年	102年	103年	
財務結構 (%)	負債占資產比率			20.99	22.54	24.95	(註)
	長期資金占不動產、廠房及設備比率			485.51	588.96	595.47	
償債能力 %	流動比率			454.11	380.37	301.67 (1)	
	速動比率			305.47	266.17	203.82 (1)	
	利息保障倍數			29,232.80	33,057.94	72,242.11 (2)	
經營能力	應收款項週轉率(次)			3.77	4.36	4.38	
	平均收現日數			96.82	83.72	83.33	
	存貨週轉率(次)			3.14	3.39	3.67	
	應付款項週轉率(次)			15.02	14.78	14.68	
	平均銷貨日數			116.24	107.67	99.46	
	不動產、廠房及設備週轉率(次)		不適用	3.22	3.66	4.40 (2)	
	總資產週轉率(次)			0.62	0.62	0.66	
獲利能力	資產報酬率(%)			13.08	16.77	15.60	
	權益報酬率(%)			16.75	21.45	20.47	
	稅前純益占實收資本額比率(%) (註7)			52.37	71.55	78.18	
	純益率(%)			21.22	27.22	23.72	
	每股盈餘(元)			4.38	6.06	6.32	
現金流量	現金流量比率(%)			154.69	120.72	70.05 (1)	
	現金流量允當比率(%)			101.19	110.27	87.15 (3)	
	現金再投資比率(%)			3.62	4.15	-2.99 (3)	
槓桿度	營運槓桿度			2.05	2.19	1.91	
	財務槓桿度			1.00	1.00	1.00	

註：截至年報刊印日止，104年尚未有經會計師核閱之財務資料。  
請說明最近二年度各項財務比率變動原因。(若增減變動未達20%者可免分析)  
(1)主要係因本期淨利較上期增加，預計發放之獎金及員工紅利增加，致流動負債增加所致。  
(2)主要係因本期營業收入及淨利較上期增加所致。  
(3)主要係因本期發放現金股利較上期增加所致。



## 2. 合併最近五年度財務分析-採用國際財務報導準則

年 度 分析項目		最近五年度財務分析					當年度截至 104年3月30 日
		99年	100年	101年	102年	103年	
財務 結 構 (%)	負債占資產比率			27.52	28.20	31.26	(註)
	長期資金占不動產、廠房及設備比率			333.74	280.70	260.58	
償 債 能 力 %	流動比率			512.98	433.91	411.92	
	速動比率			378.63	306.16	274.57	
	利息保障倍數			778.69	579.70	573.82	
經 營 能 力	應收款項週轉率(次)			2.73	2.85	2.87	
	平均收現日數			133.70	128.07	127.18	
	存貨週轉率(次)			2.66	2.68	2.54	
	應付款項週轉率(次)			12.76	13.65	14.97	
	平均銷貨日數			137.22	136.19	143.70	
	不動產、廠房及設備週轉率(次)		不適用	3.23	2.75	2.52	
	總資產週轉率(次)			0.79	0.78	0.80	
獲 利 能 力	資產報酬率(%)			12.10	15.49	14.40	
	權益報酬率(%)			16.66	21.44	20.48	
	稅前純益占實收資本額比率(%) (註7)			61.81	81.00	85.27	
	純益率(%)			15.36	19.86	18.08	
	每股盈餘(元)			4.38	6.06	6.32	
現 金 流 量	現金流量比率(%)			153.24	118.99	80.27 (1)	
	現金流量允當比率(%)			102.68	102.74	90.49	
	現金再投資比率(%)			14.54	11.51	1.08 (2)	
槓 桿 度	營運槓桿度			1.88	1.96	1.95	
	財務槓桿度			1.00	1.00	1.00	

註：截至年報刊印日止，104年尚未有經會計師核閱之財務資料。  
請說明最近二年度各項財務比率變動原因。(若增減變動未達20%者可免分析)  
(1)主要係因本期淨利增加，預計發放之獎金及員工紅利增加，致流動負債增加所致。  
(2)主要原因本期發放現金股利較上期增加所致。

財務分析計算公式：

1.財務結構

(1)負債占資產比率=負債總額／資產總額。

(2)長期資金占不動產、廠房及設備比率=(權益總額+非流動負債)／不動產、廠房及設備淨額。

2.償債能力

(1)流動比率=流動資產／流動負債。

(2)速動比率=(流動資產-存貨-預付費用)／流動負債。

(3)利息保障倍數=所得稅及利息費用前純益／本期利息支出。

3.經營能力

(1)應收款項(包括應收帳款與因營業而產生之應收票據)週轉率=銷貨淨額／各期平均應收款項(包括應收帳款與因營業而產生之應收票據)餘額。

(2)平均收現日數=365／應收款項週轉率。

(3)存貨週轉率=銷貨成本／平均存貨額。

(4)應付款項(包括應付帳款與因營業而產生之應付票據)週轉率=銷貨成本／各期平均應付款項(包括應付帳款與因營業而產生之應付票據)餘額。

(5)平均銷貨日數=365／存貨週轉率。

(6)不動產、廠房及設備週轉率=銷貨淨額／平均不動產、廠房及設備淨額。

(7)總資產週轉率=銷貨淨額／平均資產總額。

4.獲利能力

(1)資產報酬率=[稅後損益+利息費用×(1-稅率)]／平均資產總額。

(2)權益報酬率=稅後損益／平均權益總額。

(3)純益率=稅後損益／銷貨淨額。

(4)每股盈餘=(歸屬於母公司業主之損益-特別股股利)／加權平均已發行股數。

5.現金流量

(1)現金流量比率=營業活動淨現金流量／流動負債。

(2)淨現金流量允當比率=最近五年度營業活動淨現金流量／最近五年度(資本支出+存貨增加額+現金股利)。

(3)現金再投資比率=(營業活動淨現金流量-現金股利)／(不動產、廠房及設備毛額+長期投資+其他非流動資產+營運資金)。

6.槓桿度：

(1)營運槓桿度=(營業收入淨額-變動營業成本及費用)／營業利益。

(2)財務槓桿度=營業利益／(營業利益-利息費用)。

### 3.個體最近五年度財務分析-我國財務會計準則

年 度 分析項目		最近五年度財務分析					當年度截至 104年3月 30日	
		99年	100年	101年	102年	103年		
財務 結 構 (%)	負債占資產比率	21.84	21.68	19.61				
	長期資金占固定資產比率	328.29	441.98	475.33				
償 債 能 力 %	流動比率	366.54	365.04	423.34				
	速動比率	273.19	239.03	286.02				
	利息保障倍數	87951.17	34246.13	28818.13				
經 營 能 力	應收款項週轉率(次)	4.24	3.97	3.77				
	平均收現日數	86	92	97				
	存貨週轉率(次)	4.18	3.77	3.14				
	應付款項週轉率(次)	13.69	11.68	15.04				
	平均銷貨日數	87	97	116				
	固定資產週轉率(次)	2.93	3.35	3.18			不適用	
獲 利 能 力	總資產週轉率(次)	0.73	0.71	0.62				
	資產報酬率(%)	19.47	15.34	12.91				
	股東權益報酬率(%)	24.23	19.61	16.27				
	佔實收資本 比率	營業利益	37.91	31.18	32.17			
		稅前純益	63.46	58.49	51.98			
	純益率(%)	26.67	21.71	20.93				
每股盈餘(元)	5.52	4.91	4.32					
現 金 流 量	現金流量比率(%)	87.83	49.33	138.56				
	現金流量允當比率(%)	117.81	98.48	94.62				
	現金再投資比率(%)	1.44	-2.76	3.23				
槓 桿 度	營運槓桿度	2.12	2.55	2.22				
	財務槓桿度	1.00	1.00	1.00				
請說明最近二年度各項財務比率變動原因。(若增減變動未達20%者可免分析) 不適用。								

4. 合併最近五年度財務分析-我國財務會計準則

年 度 分析項目		最近五年度財務分析					當年度截至 104年3月 30日	
		99年	100年	101年	102年	103年		
財務結構 (%)	負債占資產比率	26.95	25.33	25.59			不適用	
	長期資金占固定資產比率	328.229	359.61	314.89				
償債能力 %	流動比率	431.64	453.52	496.62				
	速動比率	319.72	319.84	366.55				
	利息保障倍數	1,289.82	2,128.95	773.54				
經營能力	應收款項週轉率(次)	3.69	3.13	2.73				
	平均收現日數	98.92	116.61	133.70				
	存貨週轉率(次)	3.35	3.06	2.66				
	應付款項週轉率(次)	12.52	11.65	12.79				
	平均銷貨日數	108.96	119.28	137.22				
	固定資產週轉率(次)	3.12	3.66	3.18				
獲利能力	總資產週轉率(次)	0.91	0.88	0.80				
	資產報酬率(%)	18.62	14.50	12.07				
	股東權益報酬率(%)	24.26	19.61	16.17				
	佔實收資本 比率	營業利益	60.14	58.62	60.55			
		稅前純益	74.70	65.76	61.40			
	純益率(%)	20.42	16.39	15.15				
每股盈餘(元)	5.52	4.91	4.32					
現金流量	現金流量比率(%)	87.73	38.89	150.39				
	現金流量允當比率(%)	110.55	91.97	100.50				
	現金再投資比率(%)	4.73	2.74	10.90				
槓桿度	營運槓桿度	2.39	2.42	2.42				
	財務槓桿度	1.00	1.00	1.00				
請說明最近二年度各項財務比率變動原因。(若增減變動未達20%者可免分析) 不適用。								

財務分析計算公式：

#### 1.財務結構

(1)負債占資產比率 = 負債總額 / 資產總額。

(2)長期資金占固定資產比率 = (股東權益淨額 + 長期負債) / 固定資產淨額。

#### 2.償債能力

(1)流動比率 = 流動資產 / 流動負債。

(2)速動比率 = (流動資產-存貨-預付費用) / 流動負債。

(3)利息保障倍數 = 所得稅利息費用前純益 / 本期利息支出。

#### 3.經營能力

(1)應收款項(包括應收帳款與因營業而產生之應收票據)週轉率 = 銷貨淨額 / 各期平均應收款項(包括應收帳款與因營業而產生之應收票據)餘額。

(2)平均收現日數 = 365 / 應收款項週轉率。

(3)存貨週轉率 = 銷貨成本 / 平均存貨額。

(4)應付款項(包括應付帳款與因營業而產生之應付票據)週轉率 = 銷貨成本 / 各期平均應付款項(包括應付帳款與因營業而產生之應付票據)餘額。

(5)平均售貨日數 = 365 / 存貨週轉率。

(6)固定資產週轉率 = 銷貨淨額 / 固定資產淨額。

(7)總資產週轉率 = 銷貨淨額 / 資產總額。

#### 4.獲利能力

(1)資產報酬率 = [稅後損益+利息費用\*(1-稅率)] / 平均資產總額。

(2)股東權益報酬率 = 稅後損益 / 平均股東權益淨額。

(3)純益率 = 稅後損益 / 銷貨淨額。

(4)每股盈餘 = (稅後淨利/特別股股利) / 加權平均已發行股數。

#### 5.現金流量

(1)現金流量比率 = 營業活動淨現金流量 / 流動負債。

(2)淨現金流量允當比率 = 最近五年度營業活動淨現金流量 / 最近五年度(資本支出+存貨增加額+現金股利)。

(3)現金再投資比率 = (營業活動淨現金流量 - 現金股利) / (固定資產毛額 + 長期投資 + 其他資產 + 營運資金)。

#### 6.槓桿度

(1)營運槓桿度 = (營業收入淨額 - 變動營業成本及費用) / 營業利益。

(2)財務槓桿度 = 營業利益 / (營業利益 - 利息費用)。

三、最近年度財務報告之監察人審查報告：

茂順密封元件科技股份有限公司  
監察人查核報告書

董事會造送本公司民國 103 年度財務報告書表，連同營業報告書暨盈餘分配議案，業經本監察人等查核完竣，認為尚無不合，爰依公司法第 219 條之規定，備具報告書。

敬請 鑒核

此致

本公司104年股東常會

茂順密封元件科技股份有限公司

監察人：陳家維



裴立立



賴俊杰



中 華 民 國 104 年 03 月 23 日

四、最近年度財務報表：詳第 95~140 頁。

五、最近年度經會計師查核簽證之母子公司合併財務報表：詳第 141~193 頁。

六、公司及其關係企業最近年度及截至年報刊印日止，如有發生財務週轉困難情事對本公司財務狀況之影響：無此情形。

(以下空白)

## 柒、財務狀況及經營結果之檢討分析與風險管理

### 一、財務狀況：

財務狀況比較分析表

單位：新台幣仟元

項目	年度	103 年度	102 年度	差 異	
				金額	%
流動資產		2,362,410	2,200,000	162,410	7.38%
不動產、廠房及設備		1,249,419	1,056,161	193,258	18.30%
無形資產		18,722	25,864	(7,142)	-27.61%
其他資產		198,686	192,896	5,790	3.00%
資產總額		3,829,237	3,474,921	354,316	10.20%
流動負債		573,515	510,312	63,203	12.39%
非流動負債		623,535	469,482	154,053	32.81%
負債總額		1,197,050	979,794	217,256	22.17%
股本		831,613	831,613	-	0.00%
資本公積		214,743	214,743	-	0.00%
保留盈餘		1,536,719	1,443,665	93,054	6.45%
其他權益		51,269	7,131	44,138	618.96%
非控制權益		(2,157)	(2,025)	(132)	6.52%
股東權益總額		2,632,187	2,495,127	137,060	5.49%
<p>前後期變動達 20%以上，且變動金額達 10,000 仟元者分析說明：</p> <p>(1)非流動負債及負債總額增加：主要係因本期新增轉投資鴻偉醫療器材股份有限公司之銀行借款增加所致。</p> <p>(2)其他權益增加：主要係國外營運機構財務報表換算之兌換差額因台幣貶值而增加所致。</p>					



二、經營結果：

經營結果比較分析表

單位：新台幣仟元

項目	年度	103 年度	102 年度	增(減)金額	變動比例%
營業收入總額		2,903,866	2,536,119	367,747	14.50%
營業成本		( 1,828,592)	( 1,601,483)	227,109	14.18%
營業毛利		1,075,274	934,636	140,638	15.05%
未實現銷貨損失(利益)		( 1,558)	929	(2,487)	-267.71%
營業費用		( 418,043)	( 357,580)	60,463	16.91%
營業利益		655,673	577,985	77,688	13.44%
營業外收入及支出合計		53,479	95,617	(42,138)	-44.07%
稅前淨利		709,152	673,602	35,550	5.28%
所得稅費用		( 184,190)	( 170,047)	14,143	8.32%
本期淨利		524,962	503,555	21,407	4.25%
本期其他綜合(損)益之		27,905	54,412	(26,507)	-48.72%
稅後淨額					
本期綜合損益總額		552,867	557,967	(5,100)	-0.91%

一、最近二年度增減比例達 20%者分析說明：

- 1.未實現銷貨利益增加：係因轉投資公司第四季向本公司進貨增加所致。
- 2.營業外收入及支出合計及本期其他綜合(損)益之稅後淨額減少：係因台幣貶值產生的匯兌利益及國外勞退機構財務報表換算之兌換差額較上期減少所致。

二、預期未來一年銷售數量：

項目	預期銷售數量
油封	223,538 千個
混煉膠	1,592 千公斤
A 其他	69,762 千個

三、預期未來一年度銷售數量及其依據與公司預期銷售數量得以持續成長或衰退之主要影響因素：

本公司已陸續在世界各地建立銷售網，將持續拓展大陸市場，同時開發國內外 OEM 客戶，且持續在新興市場佈局，以積極態度面對 104 年的全球市場，預期未來銷售數量將較 103 年增加。

三、現金流量：

**現金流量之檢討與分析表**

**現金流量分析**

單位：新台幣仟元

期初現金餘額	全年來自營業活動淨現金流量	全年現金流入(出)量	現金剩餘(不足)數額	現金不足額之補救措施	
				投資計畫	理財計畫
494,178	460,377	(603,039)	351,516	-	-

1. 本年度現金流量變動情形分析：

- (1) 營業活動：本期營業活動淨現金流入較上期減少 149,451 仟元，主要係因訂單需求而增加存貨庫存所致。
- (2) 投資活動：本期投資活動淨現金支出較上期減少 99,825 仟元，主要係因上期支付大陸轉投資公司之新廠工程款所致。
- (3) 籌資活動：本期籌資活動淨現金支出較上期增加 146,778 仟元，係因本期發放現金股利較上期增加所致。

2. 現金不足額之補救措施及流動性分析：

項 目	103 年 度	102 年 度	增(減)比例
現金流量比率	80.27	118.99	(32.54)%
現金流量允當比率	90.49	102.74	(11.92)%
現金再投資比率	1.08	11.51	(90.62)%

增減比例變動分析說明：

(1) 現金流量比率減少：主要係因本期淨利增加，預計發放之獎金及員工紅利增加，致流動負債增加所致。

(2) 現金再投資比率減少：主要係因本期發放現金股利較上期增加所致。

3. 未來一年現金流動性分析：

期初現金餘額(A)	預計全年來自營業活動淨現金流量(B)	預計全年現金流入(出)量(C)	預計現金剩餘(不足)數額(A)+(B)-(C)	預計現金不足額之補救措施	
				投資計畫	理財計畫
351,516	660,000	-620,000	391,516	-	-

未來一年現金流量變動情形：

- (1) 營業活動：本公司致力於歐美市場，且於中國市場拓展行銷市場，預計營業收入及淨利較去年成長，將使營業活動產生現金流入 660,000 仟元。
- (2) 投資活動：本年度預計將增購不動產及設備以因應生產所需，預計投資活動將產生現金流出 200,000 仟元。
- (3) 融資活動：預計發放 103 年度現金股利等，將使籌資活動產生淨現金流出 420,000 仟元。

#### 四、最近年度重大資本支出對財務業務之影響：

(一)最近二年已投資及未來五年度擬投資之資金支出之運用情形及資金來源：單位：新台幣仟元

計劃項目	實際或預期之資金來源	實際或預期完工日期	所需資金總額	預定資金運用情形						
				102 年度	103 年度	104 年度	105 年度	106 年度	107 年度	108 年度
增購設備	自有資金	108.12	1,400,000	200,000	200,000	200,000	200,000	200,000	200,000	200,000

(二)預期可能產生效益：為了增購設備以因應未來生產的需要，已於 101 年起增興建廠房及設備，預計此項投資回收年限自 103 年起約 4 年，預期可產生效益如下：

年度	項目	單位	生產量	銷售量	銷售值	毛利
103 年	油封產品	仟個	40,000	40,000	480,000	172,800
104 年	油封產品	仟個	40,000	40,000	480,000	172,800
105 年	油封產品	仟個	40,000	40,000	480,000	172,800
106 年	油封產品	仟個	40,000	40,000	480,000	172,800

#### 五、最近年度轉投資政策及獲利或虧損之主要原因與其改善計劃及未來一年投資計劃：

- 1、本公司之轉投資政策為(1)專注本業(2)全球化佈局。
- 2、本公司 103 年度採權益法之長期股權投資所認列之投資收益為 12,077 仟元，較 102 年度採權益法之長期股權投資所認列之投資收益 16,035 仟元減少 3,958 仟元，主要係因俄羅斯轉投資公司因貨幣貶值而獲利減少所致。
- 3、預計 104 年澳洲合資子公司將設立完成並開始營運。

#### 六、風險管理及評估

##### 1.風險管理之組織架構：

本公司主要風險管理係針對各單位潛在的風險加以辨識、分析、衡量，訂定各項風險控制策略後執行，並依據法令、政策及市場變化分析評估後採取因應措施。

各項風險管理執行與負責單位如下，再由稽核室對以下風險項目進行查核：

- (1)財務風險、流動風險、信用風險：財務部。
- (2)法律風險：總經理室、法務、人資部。
- (3)市場風險：總經理室及營業部。
- (4)策略營運風險：總經理室。

## 2.利率、匯率變動、通貨膨脹情形對公司損益之影響及未來因應措施：

本公司將視資金需求以發行商業票券或短期及長期貸款等方式取得成本最低的資金來因應。本公司對匯率變動，均依公司內控規定，在範圍內採預售外匯，以避開匯率變動之風險以增加獲利。本公司目前針對通貨膨脹在採購原材料均採批量及多家採購以降低成本。

## 3.從事高風險、高槓桿投資、資金貸與他人、背書保證及衍生性商品交易之政策、獲利或虧損之主要原因及未來因應措施：

本公司目前並無從事高風險、高槓桿投資的業務，目前從事之背書保證及資金貸與他人業務對象僅限定為子公司(請參閱年報十三、附註揭露事項(一)第 143 頁)，本期並未發生因從事高風險、高槓桿投資的業務而產生獲利或虧損之情事，未來若有需要仍會朝分析評估及公司內部控制範圍內施行。

## 4.未來研發計劃及預計投入之研發費用：

### (1)、研發發展計劃

產品開發- 依公司策略與客戶需求開發產品：

汽車產業：

- 引擎火星塞油封產品開發。
- 電動方向機(EPS)油封持續開發。
- 循環球方向機油封產品開發。
- 避震器油封產品開發。
- 變速箱輸入軸、輸出軸油封產品開發。
- 方向機油封修理包持續開發。
- 方向機泵浦油封修理包持續開發。
- 自動變速箱活塞修理包持續開發。
- 自動變速箱大修理包持續開發。

工業產業：

- 大尺寸油封產品開發。
- 低扭力之減速機油封產品開發。
- 耐高壓之泵浦油封產品開發。
- 機械手臂油封開發。
- 洗衣機油封開發。

農建礦產業：

- 插銷油封開發。
- 農耕設備 AP/ST 型式油封開發。
- 輪軸 AP/ST 型式油封開發。
- 高壓管接頭油封開發。

測試機建構- 提升產品品質可靠度。

- 低溫環境之測試機建構。
- 新一代之迴轉測試機建構。
- 油壓缸密封件之測試機建構。
- 汽車動力方向機輸入軸油封測試機開發。

創新材料開發- 配合產業密封件的需求，進行材料之開發：

- 高功能性化學品驗證與導入。
- 淺色耐候與自潤型避震器油封膠料開發。
- 射出級膠料研究與開發。
- 高耐磨低摩擦係數膠料研究開發。
- FKM 低 CSR 省力型油封膠料開發。
- 高機能性抗菌橡膠配方開發與導入。
- 高性能環保接著劑開發與導入。
- 環保配方持續研究開發與導入。
- 高磁性油封橡膠配方研究與開發。
- 材料實驗室 TAF 認證。

(2)、預計投入之研發費用：均編入本公司預算，104 年預計研發費用為 38,000 仟元。

5. 國內外重要政策及法律變動對公司財務業務之影響及因應措施：

本公司向來密切注意並掌握可能對公司營運的政策及法令並配合調整公司內部相關制度。截至年報刊印日止，相關法令的變化對本公司財務業務並無重大影響。

6. 科技改變及產業變化對公司財務業務之影響及因應措施：

依照目前的科技及產業變化對於本公司並無產生危及財務之影響。

7. 企業形象改變對企業危機管理之影響及因應措施：

本公司向來注重維持企業形象，近來並未發生企業形象改變以致對企業危機管理之影響之情形。

8. 進行併購之預期效益及可能風險：

本公司目前營運狀況良好且獲利情形正常，未有進行併購之計劃。

9. 擴充廠房之預期效益及可能風險：

本公司子公司昆山茂順於民國 102 年 11 月完成新廠的搬遷，目前的產能利用率為 80%，未來會視接單狀況再逐步增加設備以提升產能，而 OEM 產品的開發需要較長的測試時間，預計明年以後才會看到增加的效益。

10. 進貨及銷貨集中所面臨之風險：

(1)進貨集中之風險：本公司目前主要之進貨供應商，多屬長年合作關係，於品質、價格及交期都屬穩定發展。

(2)銷貨集中之風險：本公司目前主要之銷貨客戶，多集中於歐洲及北美，主要客戶多屬長期往來客戶，且於產品開發、品質及價格上，皆與客戶保有良好合作默契，在穩定成長的前題下，我們近年並積極進行擴展新市場與新客戶的開發工作，其中金磚四國-中國、俄羅斯、巴西、印度我們皆已設立公司並陸續接獲客戶訂單，此外並展開新市場及新客戶開發，近一、兩年已有效地降低銷貨集中之風險。

11. 董事、監察人或持股超過百分之十之大股東，股權之大量移轉或更換對公司之影響及風險：

本公司目前董事、監察人或持股超過百分之十之大股東，大多為上市前之原始股東，且大部份均在公司參與經營，關係相當良好，對公司各項政策推動也全力支持，未有股權大量移轉或更換之情事。

12. 經營權之改變對公司之影響及風險：

本公司目前經營團隊在董事長及專業經理人等合作下，朝積極拓展行銷市場、建立品牌形象及多元化產品開發，尚無面臨經營權改變之情形。

13. 訴訟或非訴訟事件，應列明公司及公司董事、監察人、總經理、實質負責人、持股比例超過百分之十大股東及從屬公司已判決確定或尚在繫屬中之重大訴訟、非訴訟或行政爭訟事件，其結果可能對股東權益或證券價格有重大影響者，應揭露其系爭事實、標的金額、訴訟開始日期、主要涉訟當事人及截至年報刊印日止之處理情形：

(1)公司截至年報刊印日止已判決確定或目前尚在繫屬中之重大訴訟、非訟或行政爭訟事件，其結果可能對股東權益或證券價格有重大影響者：無此情形。

(2)公司董事、監察人、總經理、實質負責人、持股比例達百分之十以上之大股東及從屬公司，截至年報刊印日止已判決確定或尚在繫屬中之重大訴訟、非訟或行政爭訟事件，其結果可能對股東權益或證券價格有重大影響者：無此情形。

14. 其他重要風險及因應措施：無此情形。

七、其他重要事項：無此情形。

(以下空白)

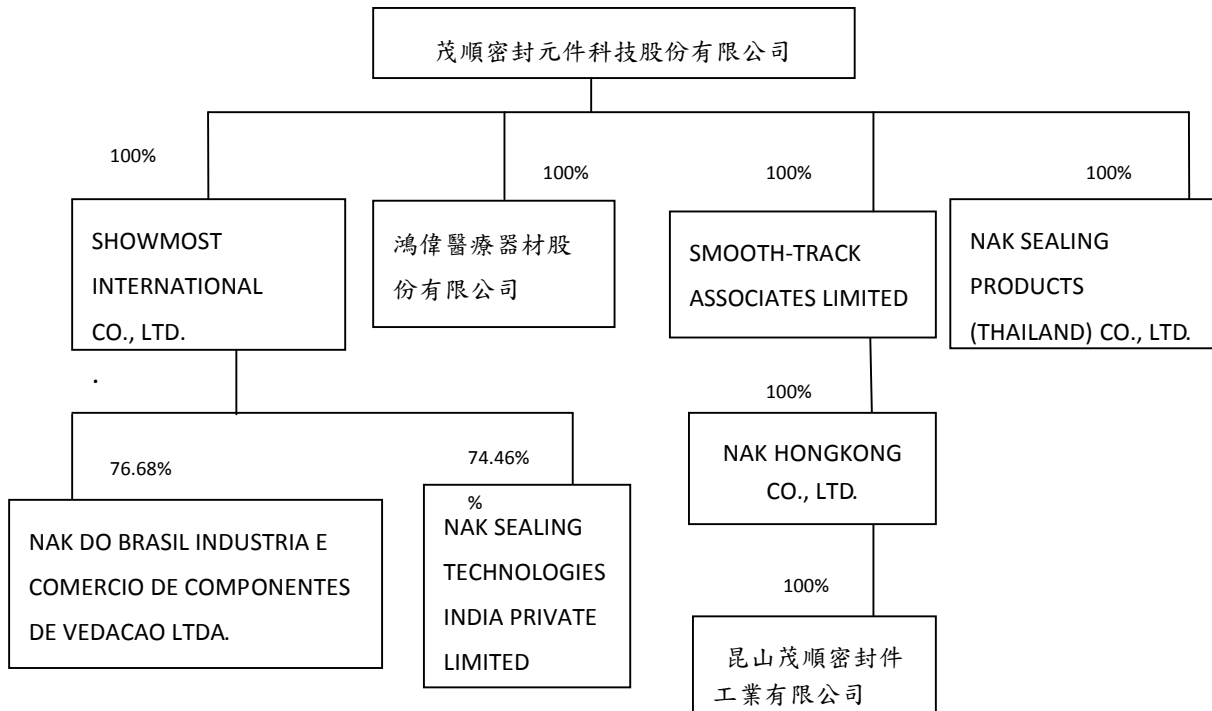
## 捌、特別記載事項

茂順密封元件科技股份有限公司  
民國一百零三年度關係企業合併營業報告書

### 一、關係企業相關資料：

#### (一)關係企業組織概況：

##### 1.關係企業組織圖



2.本公司一百零三年度（自 103 年 1 月 1 日至 103 年 12 月 31 日止）依「關係企業合併營業報告書合併財務報表及關係報告書編製準則」應納入編製關係企業合併財務報表之公司與依國際會計準則第 27 號應納入編製母子公司合併財務報告之公司均相同，且關係企業合併財務報表所應揭露相關資訊於前揭母子公司合併財務報表中均已揭露，爰不再另行編製關係企業合併財務報表；最近年度本公司經會計師查核簽證之母子公司合併財務報表請詳第 141~193 頁。

3.關係報告書：無。

(二)各關係企業基本資料：

企業名稱	設立日期	地址	實收資本額	主要營業或生產項目
NAK SEALING PRODUCTS (THAILAND)CO., LTD.	2006 年	120/36 MOO 12 KINGKAEW-BANGPLEE RD. TUMBUL RACHATEWA, AMPUR BANGPLEE SAMUTPRAKARN 10540	THB 15,000,000	各式密封件之買賣
SMOOTH-TRACK ASSOCIATES LIMITED	1999 年	P.O. Box 957, offshore incorporations centre, road town, Tortola, British virgin islands,	USD 4,697,463	一般投資買賣
昆山茂順密封件工業有限公司	1999 年	中國大陸江蘇省昆山市周市鎮新浦路 258 號	USD 15,500,000	各式密封件之製造買賣
NAK HONGKONG CO., LTD.	2007 年	R.M. 1201, 12/F., CONNAUGHT COMM. BLDG., 185 WANCHAI RD., WANCHAI, H.K.	USD 7,320,000	一般投資買賣
SHOWMOST INTERNATIONAL CO., LTD.	2007 年	Level 3, Alexander House, 35 Cybercity, Ebene, Mauritius	USD 438,178	一般投資買賣
NAK DO BRASIL INDUSTRIA E COMERCIO DE COMPONENTES DE VEDACAO LTDA.	2007 年	Rua Soldado Benedito Eliseu dos Santos nro 10 - Parque Novo Mundo 02177-020 - São Paulo - S.P. Brasil	BRL 643,964	一般投資買賣
NAK SEALING TECHNOLOGIES INDIA PRIVATE LIMITED	2007 年	P1, PHASE II, DR.V.S.I.ESTATE.THIRUVANMIYUR, CHENNAI- 600 041. INDIA	INR 2,817,585	一般投資買賣
鴻偉醫療器材股份有限公司	2014 年	南投縣南投市南崗工業區工業路 336 號	NTD 5,000,000	各式密封件之製造買賣

(三)推定為有控制與從屬關係者其相同股東資料：無此情形。

(四)整體關係企業經營業務所涵蓋之行業：

本公司及本公司之關係企業所經營之業務包括：各式密封件的製造買賣及一般投資業。



## (五)各關係企業董事、監察人及總經理資料：

企業名稱	職稱	姓名或代表人	持股比例	
			股數	持股比例(%)
NAK SEALING PRODUCTS (THAILAND) CO., LTD.	董事 總經理	茂順密封元件科技股份有限公司 (代表人：石正復) 許春堂、粘西湖、沈文乾 沈文乾	15,000	100%
SMOOTH-TRACK ASSOCIATES LIMITED	董事	茂順密封元件科技股份有限公司 (代表人：石正復)	4,697,463	100%
昆山茂順密封件工業有限公司	董事 總經理	許春堂、粘西湖、賴木照 簡江陵	15,500,000	100%
NAK HONGKONG CO., LTD.	董事	許春堂	7,320,000	100%
SHOWMOST INTERNATIONAL CO., LTD.	董事	茂順密封元件科技股份有限公司 (代表人：石正復)	438,178	100%
NAK DO BRASIL INDUSTRIA E COMERCIO DE COMPONENTES DE VEDACAO LTDA.	董事	簡江陵、焦保中	643,964	76.68%
NAK SEALING TECHNOLOGIES INDIA PRIVATE LIMITED	董事	石正復、石銘耀、許淑君、 Parameswaran Raghavan、 Swaminathan Shankar	2,097,865	74.46%
鴻偉醫療器材股份有限公司	董事 董事長	石凱茵、許淑君、粘智豪 石凱茵	500,000	100%

## (六)關係企業營運概況：

單位：新台幣仟元

企業名稱	資本額	資產 總值	負債 總額	淨值	營業 收入	營業利 益 (損失)	本期損益 (稅後)	每股盈餘 (元)(稅後)
NAK SEALING PRODUCTS (THAILAND) CO., LTD	14,205	58,745	4,152	54,953	37,203	7,518	5,788	385.89
SMOOTH-TRACK ASSOCIATES LIMITED	148,440	1,619,929	98,862	1,521,067	252,060	246	165,715	35.28

昆山茂順密封件 工業有限公司	567,524	1,782,312	276,055	1,510,256	890,114	223,334	165,715	10.69
NAK HONGKONG CO., LTD.	231,312	1,518,891	-	1,518,891	-	-	165,715	22.64
SHOWMOST INTERNATIONAL CO., LTD.	13,846	(427)	-	(427)	-	(15)	(3,657)	(8.35)
NAK DO BRASIL INDUSTRIA E COMERCIO DE COMPONENTES DE VEDACAO LTDA.	7,607	14,669	25,801	(11,132)	18,966	(1,031)	(986)	(1.53)
NAK SEALING TECHNOLOGIES INDIA PRIVATE LIMITED	1,403	11,318	9,635	1,683	17,345	(220)	(239)	(0.11)
鴻偉醫療器材股份有 限公司	5,000	140,522	136,172	4,350	-	(120)	(309)	(0.62)

註：資產負債科目係以年底匯率(US \$ 1 : NT \$31.6000、THB \$ 1 : NT \$ 0.9470、RMB \$ 1 : NT \$ 5.0670、BRL \$ 1 : NT \$11.8135、INR \$ 1 : NT \$0.4981)換算之，損益科目係以加權平均匯率(US \$ 1 : NT \$30.2555、THB \$ 1 : NT \$ 0.9180、RMB \$ 1 : NT \$4.8952、BRL \$ 1 : NT \$11.8135、INR \$ 1 : NT \$0.4981)換算之。

- 二、最近年度及截至年報刊印日止，私募有價證券辦理情形：無此情形。
- 三、最近年度及截至年報刊印日止，子公司持有或處分本公司股票情形：無此情形。
- 四、其他必要補充說明事項：無此情形。

### 玖、發生證券交易法第三十六條第二項第二款所訂對股東權益 或證券價格有重大影響之事項

最近年度及截止年報刊印日止，發生證券交易法第三十六條第二項第二款所訂對股東權益或證券價格有重大影響之事項：無此情形。

會計師查核報告書

(104)財審報字第 14003534 號

茂順密封元件科技股份有限公司 公鑒：

茂順密封元件科技股份有限公司民國 103 年 12 月 31 日及民國 102 年 12 月 31 日之個體資產負債表，暨民國 103 年 1 月 1 日至 12 月 31 日及民國 102 年 1 月 1 日至 12 月 31 日之個體綜合損益表、個體權益變動表及個體現金流量表，業經本會計師查核竣事。上開個體財務報告之編製係管理階層之責任，本會計師之責任則為根據查核結果對上開個體財務報告表示意見。至於部分採用權益法之投資，其財務報告未經本會計師查核，而係由其他會計師查核。因此，本會計師對上開個體財務報告所表示之意見中，有關該採用權益法之投資財務報告所列之金額及附註十三所揭露之相關資訊，係依據其他會計師之查核報告。民國 103 年 12 月 31 日及民國 102 年 12 月 31 日之採用權益法之投資餘額分別為新台幣 33,547 仟元及新台幣 28,850 仟元，各占資產總額之 0.96%及 0.89%，民國 103 年 1 月 1 日至 12 月 31 日及民國 102 年 1 月 1 日至 12 月 31 日對其採用權益法認列投資損益之份額分別為利益新台幣 13,715 仟元及新台幣 12,336 仟元，各占稅前淨利之 2.11%及 2.07%。

本會計師係依照「會計師查核簽證財務報表規則」及中華民國一般公認審計準則規劃並執行查核工作，以合理確信財務報告有無重大不實表達。此項查核工作包括以抽查方式獲取財務報告所列金額及所揭露事項之查核證據、評估管理階層編製財務報告所採用之會計原則及所作之重大會計估計，暨評估財務報告整體之表達。本會計師相信此項查核工作及其他會計師之查核報告可對所表示之意見提供合理之依據。

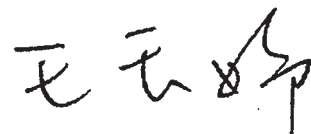
依本會計師之意見，基於本會計師之查核結果及其他會計師之查核報告，第一段所述個體財務報告在所有重大方面係依照「證券發行人財務報告編製準則」編製，足以允當表達茂順密封元件科技股份有限公司民國 103 年 12 月 31 日及民國 102 年 12 月 31 日之財務狀況，暨民國 103 年 1 月 1 日至 12 月 31 日及民國 102 年 1 月 1 日至 12 月 31 日之財務績效與現金流量。

資 誠 聯 合 會 計 師 事 務 所

楊明經 



會計師

王玉娟 



前財政部證券管理委員會

核准簽證文號：(81)台財證(六)第 33095 號

金融監督管理委員會

核准簽證文號：金管證審字第 1020028992 號

中華民國 104 年 3 月 23 日

茂順密封元件科技股份有限公司  
個體資產負債表  
民國103年12月31日及102年12月31日



單位：新台幣仟元

資	產	附註	103 年 12 月 31 日			102 年 12 月 31 日		
			金	額	%	金	額	%
<b>流動資產</b>								
1100	現金及約當現金	六(一)	\$	171,067	5	\$	397,125	13
1150	應收票據淨額			9,024	-		9,991	-
1170	應收帳款淨額	六(二)		385,699	11		298,420	9
1180	應收帳款－關係人淨額	七		183,071	5		126,064	4
1200	其他應收款			11,403	-		9,229	-
1210	其他應收款－關係人	七		36,655	1		17,501	1
130X	存貨	六(三)		423,095	12		391,584	12
1470	其他流動資產			84,437	3		40,055	1
11XX	<b>流動資產合計</b>			<u>1,304,451</u>	<u>37</u>		<u>1,289,969</u>	<u>40</u>
<b>非流動資產</b>								
1523	備供出售金融資產－非流動	六(四)		15,595	-		14,304	1
1550	採用權益法之投資	六(五)		1,592,319	45		1,354,177	42
1600	不動產、廠房及設備	六(六)及八		516,877	15		489,164	15
1780	無形資產			17,382	1		24,442	1
1840	遞延所得稅資產	六(十五)		51,330	2		46,270	1
1900	其他非流動資產			12,318	-		5,562	-
15XX	<b>非流動資產合計</b>			<u>2,205,821</u>	<u>63</u>		<u>1,933,919</u>	<u>60</u>
1XXX	<b>資產總計</b>		\$	<u>3,510,272</u>	<u>100</u>	\$	<u>3,223,888</u>	<u>100</u>

(續次頁)

茂順密封科技股份有限公司  
個體資產負債表  
民國103年12月31日及102年12月31日



單位：新台幣仟元

負債及權益	附註	103年12月31日		102年12月31日	
		金額	%	金額	%
<b>流動負債</b>					
2150	應付票據	\$ 3,992	-	\$ 4,499	-
2170	應付帳款	93,723	3	101,442	3
2200	其他應付款	257,610	7	199,065	6
2230	當期所得稅負債	67,952	2	29,152	1
2300	其他流動負債	9,136	-	8,741	1
21XX	<b>流動負債合計</b>	<u>432,413</u>	<u>12</u>	<u>342,899</u>	<u>11</u>
<b>非流動負債</b>					
2570	遞延所得稅負債	253,233	7	216,564	7
2600	其他非流動負債	190,282	6	167,273	5
25XX	<b>非流動負債合計</b>	<u>443,515</u>	<u>13</u>	<u>383,837</u>	<u>12</u>
2XXX	<b>負債總計</b>	<u>875,928</u>	<u>25</u>	<u>726,736</u>	<u>23</u>
<b>權益</b>					
<b>股本</b>					
3110	普通股股本	831,613	24	831,613	26
<b>資本公積</b>					
3200	資本公積	214,743	6	214,743	7
<b>保留盈餘</b>					
3310	法定盈餘公積	446,288	13	395,860	12
3320	特別盈餘公積	6,326	-	6,326	-
3350	未分配盈餘	1,084,105	31	1,041,479	32
<b>其他權益</b>					
3400	其他權益	51,269	1	7,131	-
3XXX	<b>權益總計</b>	<u>2,634,344</u>	<u>75</u>	<u>2,497,152</u>	<u>77</u>
<b>重大或有負債及未認列合約承諾</b>					
九					
<b>負債及權益總計</b>					
		<u>\$ 3,510,272</u>	<u>100</u>	<u>\$ 3,223,888</u>	<u>100</u>

請參閱後附個體財務報告附註暨資誠聯合會計師事務所楊明經、王玉娟會計師民國104年3月23日查核報告。

董事長：石正復



經理人：石銘耀



會計主管：薛汝青



茂順密封元件材料股份有限公司  
個體綜合損益表  
民國103年1月1日至12月31日及102年1月1日至12月31日



單位：新台幣仟元  
(除每股盈餘為新台幣元外)

項目	附註	103 年 度		102 年 度	
		金 額	%	金 額	%
4000 營業收入	七	\$ 2,214,557	100	\$ 1,852,891	100
5000 營業成本	六(三)(十四)	( 1,495,067)	( 67)	( 1,282,213)	( 69)
5900 營業毛利		719,490	33	570,678	31
5910 未實現銷貨利益		( 15,772)	( 1)	( 16,286)	( 1)
5950 營業毛利淨額		703,718	32	554,392	30
營業費用	六(十四)				
6100 推銷費用		( 113,113)	( 5)	( 90,065)	( 5)
6200 管理費用		( 128,817)	( 6)	( 115,584)	( 6)
6300 研究發展費用		( 36,589)	( 1)	( 35,472)	( 2)
6000 營業費用合計		( 278,519)	( 12)	( 241,121)	( 13)
6900 營業利益		425,199	20	313,271	17
營業外收入及支出					
7010 其他收入	七	25,852	1	24,965	1
7020 其他利益及損失		16,806	1	19,299	1
7050 財務成本		( 9)	-	( 18)	-
7070 採用權益法認列之子公司、關聯企業及合資損益之份額	六(五)	182,322	8	237,508	13
7000 營業外收入及支出合計		224,971	10	281,754	15
7900 稅前淨利		650,170	30	595,025	32
7950 所得稅費用	六(十五)	( 124,917)	( 6)	( 90,749)	( 5)
8200 本期淨利		\$ 525,253	24	\$ 504,276	27
其他綜合損益(淨額)					
8310 國外營運機構財務報表換算之兌換差額	六(十三)	\$ 54,538	2	\$ 59,468	3
8325 備供出售金融資產未實現評價利益	六(四)(十三)	1,291	-	1,691	-
8360 確定福利計畫精算損失	六(九)	( 19,751)	( 1)	( 15)	-
8380 採用權益法認列之子公司、關聯企業及合資之其他綜合損益份額	六(十三)	( 2,915)	-	3,861	-
8399 與其他綜合損益組成部分相關之所得稅	六(十三)(十五)	( 5,417)	-	( 10,764)	-
8300 本期其他綜合利益之稅後淨額		\$ 27,746	1	\$ 54,241	3
8500 本期綜合利益總額		\$ 552,999	25	\$ 558,517	30
基本每股盈餘	六(十六)				
9750 基本每股盈餘合計		\$	6.32	\$	6.06
稀釋每股盈餘	六(十六)				
9850 稀釋每股盈餘合計		\$	6.28	\$	6.04

請參閱後附個體財務報告附註暨資誠聯合會計師事務所  
楊明經、王玉娟會計師民國104年3月23日查核報告。

董事長：石正復



經理人：石銘耀



會計主管：薛汝青





茂順密封科技股份有限公司

民國103年1月1日至12月31日

單位：新台幣仟元

附註	資本公積			盈餘		其他權益		合計
	普通股本	資本公積一發行溢價	資本公積一合併溢額	法定盈餘積	特別盈餘積	未分配盈餘	國外營運機構財務報表換算之兌換差	
102年度								
102年1月1日餘額	\$ 831,613	\$ 208,642	\$ 6,101	\$ 359,896	\$ 6,326	\$ 839,296	(\$ 44,897)	\$ 2,204,751
101年度盈餘分配及指撥(註1)								
六(十二)								
法定盈餘公積	-	-	-	35,964	-	(35,964)	-	-
現金股利	-	-	-	-	-	(266,116)	-	(266,116)
102年度淨利	-	-	-	-	-	504,276	-	504,276
102年度其他綜合損益	-	-	-	-	-	(13)	52,563	1,691
102年12月31日餘額	\$ 831,613	\$ 208,642	\$ 6,101	\$ 395,860	\$ 6,326	\$ 1,041,479	\$ 7,666	\$ 2,497,152
103年度								
103年1月1日餘額	\$ 831,613	\$ 208,642	\$ 6,101	\$ 395,860	\$ 6,326	\$ 1,041,479	\$ 7,666	\$ 2,497,152
102年度盈餘分配及指撥(註2)								
六(十二)								
法定盈餘公積	-	-	-	50,428	-	(50,428)	-	-
現金股利	-	-	-	-	-	(415,807)	-	(415,807)
103年度淨利	-	-	-	-	-	525,253	-	525,253
103年度其他綜合損益	-	-	-	-	-	(16,392)	42,847	1,291
103年12月31日餘額	\$ 831,613	\$ 208,642	\$ 6,101	\$ 446,288	\$ 6,326	\$ 1,084,105	\$ 50,513	\$ 2,634,344

註1：董監酬勞9,710千元及員工紅利22,041千元已於101年度綜合損益表中扣除。  
 註2：董監酬勞10,000千元及員工紅利28,082千元已於102年度綜合損益表中扣除。

請參閱後附個體財務報告附註暨資誠聯合會計師事務所所聲明經、王玉娟會計師民國104年3月23日查核報告。



董事長：石正復



經理人：石銘耀



會計主管：薛汝青



茂順密封元件科技股份有限公司  
個體現金流量表  
民國103年1月1日至12月31日及102年1月1日至12月31日



單位：新台幣仟元

	附註	103 年 度	102 年 度
<b>營業活動之現金流量</b>			
本期稅前淨利		\$ 650,170	\$ 595,025
調整項目			
不影響現金流量之收益費損項目			
未實現銷貨毛利		15,772	16,286
折舊費用	六(六)(十四)	36,997	53,966
攤銷費用	六(十四)	13,406	15,079
利息費用		9	18
利息收入	七	( 5,789 )	( 3,687 )
處分不動產、廠房及設備(利益)損失	六(六)	( 283 )	14
採用權益法認列投資損益之份額	六(五)	( 182,322 )	( 237,508 )
與營業活動相關之資產/負債變動數			
與營業活動相關之資產之淨變動			
應收票據		967	1,004
應收帳款(含關係人)	六(二)及七	( 161,821 )	( 15,331 )
存貨	六(三)	( 31,511 )	( 25,811 )
其他應收款		( 2,424 )	( 3,373 )
其他流動資產		( 44,382 )	( 19,342 )
與營業活動相關之負債之淨變動			
應付票據		( 507 )	1,426
應付帳款		( 7,719 )	37,008
其他應付款	六(七)	58,545	57,930
其他流動負債		1,097	( 2,019 )
應計退休金負債	六(八)(九)	( 2,257 )	( 8,090 )
營運產生之現金流入		337,948	462,595
支付之利息		( 9 )	( 18 )
支付之所得稅		( 59,927 )	( 45,194 )
收取之利息		6,039	3,134
處分備供出售金融資產利益		-	( 1,829 )
採權益法評價之長期股權投資現金股利	六(五)	18,846	-
營業活動之淨現金流入		<u>302,897</u>	<u>418,688</u>
<b>投資活動之現金流量</b>			
其他應收款-關係人增加	七	( 1,619 )	( 1,302 )
長期股權投資增加	六(五)	( 33,300 )	( 511 )
購置不動產、廠房及設備	六(十七)	( 63,591 )	( 1,523 )
處分固定資產價款	六(六)	300	2
無形資產增加數		( 6,346 )	( 11,341 )
其他非流動資產減少		41	85
處分備供出售金融資產價款		-	5,118
預付設備款增加		( 8,633 )	( 19,406 )
投資活動之淨現金流出		<u>( 113,148 )</u>	<u>( 28,878 )</u>
<b>籌資活動之現金流量</b>			
發放現金股利	六(十二)	( 415,807 )	( 266,116 )
籌資活動之淨現金流出		<u>( 415,807 )</u>	<u>( 266,116 )</u>
本期現金及約當現金(減少)增加數		( 226,058 )	123,694
期初現金及約當現金餘額		397,125	273,431
期末現金及約當現金餘額		<u>\$ 171,067</u>	<u>\$ 397,125</u>

請參閱後附個體財務報告附註暨資誠聯合會計師事務所  
楊明經、王玉娟會計師民國104年3月23日查核報告。

董事長：石正復



經理人：石銘耀



會計主管：薛汝青



茂順密封元件科技股份有限公司  
個體財務報告附註  
民國 103 年 12 月 31 日及 102 年 12 月 31 日

單位：新台幣仟元  
(除特別註明者外)

一、公司沿革

1. 本公司設立於民國 65 年 8 月。主要營業項目為從事各類油封之加工製造、橡膠機械製造、金屬模具製造及進出口等有關業務。
2. 本公司股票自民國 91 年 1 月 28 日起經核准在臺灣證券交易所買賣。

二、通過財務報告之日期及程序

本個體財務報告已於民國 104 年 3 月 20 日經董事會通過發布。

三、新發布及修訂準則及解釋之適用

(一)已採用金融監督管理委員會(以下簡稱「金管會」)認可之新發布、修正後國際財務報導準則之影響

無。

(二)尚未採用金管會認可之新發布、修正後國際財務報導準則之影響

依據金管會民國 103 年 4 月 3 日金管證審字第 1030010325 號令，上市、上櫃及興櫃公司應自民國 104 年起全面採用經金管會認可並發布生效之 2013 年版國際財務報導準則（不包含國際財務報導準則第 9 號「金融工具」）及民國 104 年起適用之證券發行人財務報告編製準則（以下統稱「2013 年版 IFRSs」）編製財務報告，相關新發布、修正及修訂之準則及解釋彙列如下：

新發布/修正/修訂準則及解釋	國際會計準則理事會 發布之生效日
國際財務報導準則第1號之修正「國際財務報導準則第7號之比較揭露對首次採用者之有限度豁免」	民國99年7月1日
國際財務報導準則第1號之修正「嚴重高度通貨膨脹及首次採用者固定日期之移除」	民國100年7月1日
國際財務報導準則第1號之修正「政府貸款」	民國102年1月1日
國際財務報導準則第7號之修正「揭露—金融資產之移轉」	民國100年7月1日
國際財務報導準則第7號之修正「揭露—金融資產及金融負債之互抵」	民國102年1月1日
國際財務報導準則第10號「合併財務報表」	民國102年1月1日(投資個體於民國103年1月1日生效)
國際財務報導準則第11號「聯合協議」	民國102年1月1日
國際財務報導準則第12號「對其他個體之權益之揭露」	民國102年1月1日
國際財務報導準則第13號「公允價值衡量」	民國102年1月1日
國際會計準則第1號之修正「其他綜合損益項目之表達」	民國101年7月1日
國際會計準則第12號之修正「遞延所得稅：標的資產之回收」	民國101年1月1日
國際會計準則第19號之修訂「員工福利」	民國102年1月1日
國際會計準則第27號之修訂「單獨財務報表」	民國102年1月1日
國際會計準則第28號之修正「投資關聯企業及合資」	民國102年1月1日
國際會計準則第32號之修正「金融資產及金融負債之互抵」	民國103年1月1日
國際財務報導解釋第20號「露天礦場於生產階段之剝除成本」	民國102年1月1日
2010年對國際財務報導準則之改善	民國100年1月1日
2009-2011年對國際財務報導準則之改善	民國102年1月1日

經評估後本公司認為除下列各項外，適用 2013 年版 IFRSs 將不致對本公司造成重大變動：

1. 國際會計準則第 19 號「員工福利」

該準則主要修正以淨確定福利負債（資產）乘以折現率決定淨利息，並用其取代準則修正前之利息成本及計畫資產之預期報酬；經評估對本公司並無影響。此外，本公司將依該準則之修正增加確定福利計劃之揭露。

2. 國際會計準則第 1 號「財務報表之表達」

該準則修正其他綜合損益之表達方式，將列示於其他綜合損益之項目依性質分類為「後續不重分類至損益」及「後續將重分類至損益」兩類別。該修正同時規定以稅前金額列示之其他綜合損益項目，其相關稅額應隨前述兩類別予以單獨列示。本公司將依該準則改變綜合損益表之表達方式。

3. 國際財務報導準則第 12 號「對其他個體之權益之揭露」

該準則整合各號準則對企業所持有子公司、聯合協議、關聯企業及未納入合併報表之結構型個體之權益之揭露規定，並要求揭露相關資訊。本公司將依該準則增加有關合併個體及未合併個體之資訊揭露。

4. 國際財務報導準則第 13 號「公允價值衡量」

該準則定義公允價值為：於衡量日，市場參與者間在有秩序之交易中出售資產所能收取或移轉負債所須支付之價格。建立公允價值衡量之架構，須以市場參與者之觀點；對於非金融資產之衡量須基於最高及最佳使用狀態；並規範公允價值衡量相關揭露。經評估該準則對本公司財務狀況與經營結果無重大影響，並將依規定增加公允價值衡量相關揭露。

(三) 國際會計準則理事會已發布但尚未經金管會認可之國際財務報導準則之影響

下表彙列國際會計準則理事會已發布但尚未納入金管會認可 2013 年版 IFRSs 之新發布、修正及修訂之準則及解釋：

新發布/修正/修訂準則及解釋	國際會計準則理事會 發布之生效日
國際財務報導準則第9號「金融工具」	民國107年1月1日
國際財務報導準則第10號及國際會計準則第28號之修正「投資者與其關聯企業或合資間之資產出售或投入」	民國105年1月1日
國際財務報導準則第10號、第12號及國際會計準則第28號之修正「投資個體：合併例外之適用」	民國105年1月1日
國際財務報導準則第11號之修正「收購聯合營運權益之會計處理」	民國105年1月1日
國際財務報導準則第14號「管制遞延帳戶」	民國105年1月1日
國際財務報導準則第15號「客戶合約之收入」	民國106年1月1日
國際會計準則第1號之修正「揭露計畫」	民國105年1月1日
國際會計準則第16號及第38號之修正「折舊及攤銷可接受方法之釐清」	民國105年1月1日
國際會計準則第16號及第41號之修正「農業：生產性植物」	民國105年1月1日
國際會計準則第19號之修正「確定福利計畫：員工提撥」	民國103年7月1日
國際會計準則第27號之修正「單獨財務報表下之權益法」	民國105年1月1日
國際會計準則第36號之修正「非金融資產可回收金額之揭露」	民國103年1月1日
國際會計準則第39號之修正「衍生工具之合約更替及避險會計之繼續」	民國103年1月1日
國際財務報導解釋第21號「公課」	民國103年1月1日
2010-2012年對國際財務報導準則之改善	民國103年7月1日
2011-2013年對國際財務報導準則之改善	民國103年7月1日
2012-2014年對國際財務報導準則之改善	民國105年1月1日

本公司現正持續評估上述準則及解釋對本公司財務狀況與經營結果之影響，相關影響待評估完成時予以揭露。

#### 四、重大會計政策之彙總說明

編製本個體財務報告所採用之主要會計政策說明如下。除另有說明外，此等政策在所有報導期間一致地適用。

##### (一)遵循聲明

本個體財務報告係依據證券發行人財務報告編製準則編製。

##### (二)編製基礎

1. 除下列重要項目外，本個體財務報告係按歷史成本編製：

- (1) 按公允價值衡量之透過損益按公允價值衡量之金融資產及負債(包括衍生工具)。

- (2)按公允價值衡量之備供出售金融資產。
  - (3)按退休基金資產減除確定福利義務現值之淨額認列之確定福利負債。
2. 編製符合金管會認可之國際財務報導準則、國際會計準則、解釋及解釋公告(以下簡稱 IFRSs)之財務報告需要使用一些重要會計估計，在應用本公司的會計政策過程中亦需要管理階層運用其判斷，涉及高度判斷或複雜性之項目，或涉及個體財務報告之重大假設及估計之項目，請詳附註五說明。

### (三)外幣換算

本公司個體財務報告所列之項目，係以本公司營運所處主要經濟環境之貨幣（即功能性貨幣）衡量。本個體財務報告係以本公司之功能性貨幣「新台幣」作為表達貨幣列報。

#### 1. 外幣交易及餘額

- (1)外幣交易採用交易日或衡量日之即期匯率換算為功能性貨幣，換算此等交易產生之換算差額認列為當期損益。
- (2)外幣貨幣性資產及負債餘額，按資產負債表日之即期匯率評價調整，因調整而產生之換算差額認列為當期損益。
- (3)外幣非貨幣性資產及負債餘額，屬透過損益按公允價值衡量者，按資產負債表日之即期匯率評價調整，因調整而產生之兌換差額認列為當期損益；屬透過其他綜合損益按公允價值衡量者，按資產負債表日之即期匯率評價調整，因調整而產生之兌換差額認列於其他綜合損益項目；屬非按公允價值衡量者，則按初始交易日之歷史匯率衡量。
- (4)所有兌換損益於損益表之「其他利益及損失」列報。

#### 2. 國外營運機構之換算

- (1)功能性貨幣與表達貨幣不同之所有公司個體、關聯企業及聯合控制個體，其經營結果和財務狀況以下列方式換算為表達貨幣：
  - A. 表達於每一資產負債表之資產及負債係以該資產負債表日之收盤匯率換算；
  - B. 表達於每一綜合損益表之收益及費損係以當期平均匯率換算；及
  - C. 所有因換算而產生之兌換差額認列為其他綜合損益。
- (2)當部分處分或出售之國外營運機構為關聯企業或聯合控制個體時，將於其他綜合損益項下之兌換差額按比例重分類於當期損益作為出售利益或損失之一部分。惟當本集團即使仍保留對前關聯企業或聯合控制個體之部分權益，但已喪失對國外營運機構屬關聯企業之重大影響或已喪失對國外營運機構屬聯合控制個體之聯合控制，則係以處分對國外營運機構之全部權益處理。

- (3)當部分處分或出售之國外營運機構為子公司時，係按比例將認列為其他綜合損益之累計兌換差額重新歸屬予該國外營運機構之非控制權益。惟當本集團即使仍保留對前子公司之部分權益，但已喪失對國外營運機構屬子公司之控制，則係以處分對國外營運機構之全部權益處理

#### (四) 資產負債區分流動及非流動之分類標準

1. 資產符合下列條件之一者，分類為流動資產：

- (1)預期將於正常營業週期中實現該資產，或意圖將其出售或消耗者。
- (2)主要為交易目的而持有者。
- (3)預期於資產負債表日後十二個月內實現者。
- (4)現金或約當現金，但於資產負債表日後至少十二個月交換或用以清償負債受到限制者除外。

本公司將所有不符合上述條件之資產分類為非流動。

2. 負債符合下列條件之一者，分類為流動負債：

- (1)預期將於正常營業週期中清償者。
- (2)主要為交易目的而持有者。
- (3)預期於資產負債表日後十二個月內到期清償者。
- (4)不能無條件將清償期限遞延至資產負債表日後至少十二個月者。負債之條款，可能依交易對方之選擇，以發行權益工具而導致清償者，不影響其分類。

本公司將所有不符合上述條件之負債分類為非流動。

#### (五) 約當現金

約當現金係指短期並具高度流動性之投資，該投資可隨時轉換成定額現金且價值變動之風險甚小。定期存款符合前述定義且其持有目的係為滿足營運上之短期現金承諾者，分類為約當現金。

#### (六) 備供出售金融資產

1. 備供出售金融資產係指定為備供出售或未被分類為任何其他類別之非衍生金融資產。
2. 本公司對於符合交易慣例之備供出售金融資產係採用交易日會計。
3. 備供出售金融資產於原始認列時按其公允價值加計交易成本衡量，續後按公允價值衡量，其公允價值之變動認列於其他綜合損益。

#### (七) 應收帳款

係屬原始產生之應收款，係在正常營業過程中就商品銷售或服務提供所產生之應收客戶款項。於原始認列時按公允價值衡量，後續採有效利息法按攤銷後成本扣除減損後之金額衡量。惟屬未付息之短期應收帳款，因折現

影響不重大，後續以原始發票金額衡量。

#### (八) 金融資產減損

1. 本公司於每一資產負債表日，評估是否已經存在減損之任何客觀證據，顯示某一或一組金融資產於原始認列後發生一項或多項事項（即「損失事項」），且該損失事項對一金融資產或一組金融資產之估計未來現金流量具有能可靠估計之影響。
2. 本公司用以決定是否存在減損損失之客觀證據的政策如下：
  - (1) 發行人或債務人之重大財務困難；
  - (2) 違約，諸如利息或本金支付之延滯或不償付；
  - (3) 債務人將進入破產或其他財務重整之可能性大增；
  - (4) 可觀察到之資料顯示，一組金融資產之估計未來現金流量於該等資產原始認列後發生可衡量之減少，雖然該減少尚無法認定係屬該組中之某個別金融資產，該等資料包括該組金融資產之債務人償付狀況之不利變化，或與該組金融資產中資產違約有關之全國性或區域性經濟情況；
  - (5) 權益工具投資之公允價值大幅或持久性下跌至低於成本。
3. 本公司經評估當已存在減損之客觀證據，且已發生減損損失時，按以下各類別處理：
  - (1) 以攤銷後成本衡量之金融資產  
係以該資產帳面金額與估計未來現金流量按該金融資產原始有效利率折現之現值間之差額，認列減損損失於當期損益。當後續期間減損損失金額減少，且該減少能客觀地與認列減損後發生之事項相連結，則先前認列之減損損失在未認列減損情況下於迴轉日應有之攤銷後成本之限額內於當期損益迴轉。認列及迴轉減損損失之金額係藉由備抵帳戶調整資產之帳面金額。
  - (2) 備供出售金融資產  
係以該資產之取得成本（減除任何已償付之本金及攤銷數）與現時公允價值間之差額，再減除該金融資產先前列入損益之減損損失，自其他綜合損益重分類至當期損益。屬債務工具投資者，當其公允價值於後續期間增加，且該增加能客觀地連結至減損損失認列後發生之事項，則該減損損失於當期損益迴轉。屬權益工具投資者，其已認列於損益之減損損失不得透過當期損益迴轉。認列及迴轉減損損失之金額係藉由備抵帳戶調整資產之帳面金額。



#### (九) 金融資產之除列

當本公司對收取來自金融資產現金流量之合約權利失效時，將除列金融資產。

#### (十) 存貨

存貨按成本與淨變現價值孰低者衡量，成本依加權平均法決定。製成品及在製品之成本包括原料、直接人工、其他直接成本及生產相關之製造費用（按正常產能分攤），惟不包括借款成本。比較成本與淨變現價值孰低時，採逐項比較法，淨變現價值係指在正常營業過程中之估計售價減除至完工尚須投入之估計成本及相關變動銷售費用後之餘額。

#### (十一) 採用權益法之投資/子公司及關聯企業

1. 子公司指本公司有權主導其財務及營運政策之所有個體，一般係直接或間接持有其超過 50% 表決權之股份。本公司對子公司之投資於個體財務報告採權益法評價。
2. 本公司與子公司間交易所產生之未實現損益已銷除。子公司之會計政策已作必要之調整，與本公司採用之政策一致。
3. 本公司對子公司取得後之損益份額認列為當期損益，對其取得後之其他綜合損益份額則認列為其他綜合損益。如本公司對子公司所認列之損失份額等於或超過在該子公司之權益時，本公司繼續按持股比例認列損失。
4. 對子公司持股之變動若未導致喪失控制（與非控制權益之交易），係作為權益交易處理，亦即視為與業主間進行之交易。非控制權益之調整金額與所支付或收取對價之公允價值間之差額係直接認列為權益。
5. 關聯企業指所有本公司對其有重大影響而無控制之個體，一般係直接或間接持有其 20% 以上表決權之股份。本公司對關聯企業之投資採用權益法處理，取得時依成本認列。
6. 本公司對關聯企業取得後之損益份額認列為當期損益，對其取得後之其他綜合損益份額則認列為其他綜合損益。如本公司對任一關聯企業之損失份額等於或超過其在該關聯企業之權益（包括任何其他無擔保之應收款），本公司不認列進一步之損失，除非本公司對該關聯企業發生法定義務、推定義務或已代其支付款項。
7. 本公司與關聯企業間交易所產生之未實現損益業已依其對關聯企業之權益比例銷除；除非證據顯示該交易所轉讓之資產已減損，否則未實現損失亦予以銷除。關聯企業之會計政策已作必要之調整，與本公司採用之政策一致。

8. 依「證券發行人財務報告編製準則」規定，個體財務報告當期損益及其他綜合損益應與合併基礎編製之財務報告中當期損益及其他綜合損益歸屬於母公司業主之分攤數相同，個體財務報告業主權益應與合併基礎編製之財務報告中歸屬於母公司業主之權益相同。

#### (十二) 不動產、廠房及設備

1. 不動產、廠房及設備係以取得成本為入帳基礎，並將購建期間之有關利息資本化。
2. 後續成本只有在與該項目有關之未來經濟效益很有可能流入本公司，且該項目之成本能可靠衡量時，才包括在資產之帳面金額或認列為一項單獨資產。被重置部分之帳面金額應除列。所有其他維修費用於發生時認列為當期損益。
3. 不動產、廠房及設備之後續衡量採成本模式，除土地不提折舊外，其他按估計耐用年限以直線法計提折舊。不動產、廠房及設備各項組成若屬重大，則單獨提列折舊。
4. 本公司於每一財務年度結束日對各項資產之殘值、耐用年限及折舊方法進行檢視，若殘值及耐用年限之預期值與先前之估計不同時，或資產所含之未來經濟效益之預期消耗型態已有重大變動，則自變動發生日起依國際會計準則第 8 號「會計政策、會計估計變動及錯誤」之會計估計變動規定處理。各項資產之耐用年限如下：

土地改良物	6 年 ~ 11 年
房屋及建築	21 年 ~ 56 年
機器設備	3 年 ~ 9 年
運輸設備	5 年 ~ 9 年
辦公設備	3 年 ~ 6 年
其他設備	2 年 ~ 26 年

#### (十三) 無形資產

電腦軟體以取得成本認列，依直線法按估計耐用年限 1~10 年攤銷。

#### (十四) 非金融資產減損

本公司於資產負債表日針對有減損跡象之資產，估計其可回收金額，當可回收金額低於其帳面價值時，則認列減損損失。可回收金額係指一項資產之公允價值減出售成本或其使用價值，兩者較高者。除商譽外，當以前年度已認列資產減損之情況不存在或減少時，則迴轉減損損失，惟迴轉減損損失而增加之資產帳面金額，不超過該資產若未認列減損損失情況下減除折舊或攤銷後之帳面金額。

### (十五) 應付帳款及票據

應付帳款及票據係在正常營業過程中自供應商取得商品或勞務而應支付之義務。於原始認列時按公允價值衡量，後續採有效利息法按攤銷後成本衡量。惟屬未付息之短期應付帳款，因折現影響不重大，後續以原始發票金額衡量。

### (十六) 金融負債之除列

本公司於合約所載之義務覆行、取消或到期時時，除列金融負債。

### (十七) 員工福利

#### 1. 短期員工福利

短期員工福利係以預期支付之非折現金額衡量，並於相關服務提供時認列為費用。

#### 2. 退休金

##### (1) 確定提撥計畫

對於確定提撥計畫，係依權責發生基礎將應提撥之退休基金數額認列為當期之退休金成本。預付提撥金於可退還現金或減少未來給付之範圍內認列為資產。

##### (2) 確定福利計畫

A. 確定福利計畫下之淨義務係以員工當期或過去服務所賺得之未來福利金額折現計算，並以資產負債表日之確定福利義務現值減除計畫資產之公允價值及未認列之前期服務成本。確定福利淨義務每年由精算師採用預計單位福利法計算，折現率則參考資產負債表日與確定福利計畫之貨幣及期間一致之高品質公司債之市場殖利率決定；在高品質公司債無深度市場之國家，係使用政府公債（於資產負債表日）之市場殖利率。

B. 確定福利計畫產生之精算損益係於發生當期認列於其他綜合損益。

#### 3. 員工分紅及董監酬勞

員工分紅及董監事酬勞係於具法律或推定義務且金額可合理估計時，認列為費用及負債。嗣後股東會決議實際配發金額與估列金額有差異時，則按會計估計變動處理。另本公司係以財務報告年度之次年度股東會決議日前一日的每股公允價值，並考慮除權除息影響後之金額，計算股票紅利之股數。

## (十八) 所得稅

1. 所得稅費用包含當期及遞延所得稅。除與列入其他綜合損益或直接列入權益之項目有關之所得稅分別列入其他綜合損益或直接列入權益外，所得稅係認列於損益。
2. 本公司依據營運及產生應課稅所得之所在國家在資產負債表日已立法或已實質性立法之稅率計算當期所得稅。管理階層就適用所得稅相關法規定期評估所得稅申報之狀況，並在適用情況下根據預期須向稅捐機關支付之稅款估列所得稅負債。未分配盈餘依所得稅法加徵 10% 之所得稅，俟盈餘產生年度之次年度於股東會通過盈餘分派案後，始就實際盈餘之分派情形，認列 10% 之未分配盈餘所得稅費用。
3. 遞延所得稅採用資產負債表法，按資產及負債之課稅基礎與其於合併資產負債表之帳面金額所產生之暫時性差異認列。源自於原始認列之商譽所產生之遞延所得稅負債則不予認列，若遞延所得稅源自於交易（不包括企業合併）中對資產或負債之原始認列，且在交易當時未影響會計利潤或課稅所得（課稅損失），則不予認列。若投資子公司及關聯企業產生之暫時性差異，本公司可以控制暫時性差異迴轉之時點，且暫時性差異很有可能於可預見之未來不會迴轉者則不予認列。遞延所得稅採用在資產負債表日已立法或已實質性立法，並於有關之遞延所得稅資產實現或遞延所得稅負債清償時預期適用之稅率（及稅法）為準。
4. 遞延所得稅資產於暫時性差異很有可能用以抵減未來應課稅所得之範圍內認列，並於每一資產負債表日重評估未認列及已認列之遞延所得稅資產。
5. 因購置設備及股權投資等而產生之未使用所得稅抵減遞轉後期部分，係在很有可能未來課稅所得以供未使用所得稅抵減使用之範圍內，認列遞延所得稅資產。

## (十九) 股利分配

分派予本公司股東之股利於本公司股東會決議分派股利時於財務報告認列，分派現金股利認列為負債。

## (二十) 收入認列

本公司製造並銷售各類油封相關產品。收入係正常營業活動中對本公司外顧客銷售商品已收或應收對價之公允價值，以扣除營業稅、增值稅、銷貨退回、數量折扣及折讓之淨額表達。商品銷售於商品交付予買方、銷貨金額能可靠衡量且未來經濟效益很有可能流入企業時認列收入。當與所有權相關之重大風險與報酬已移轉予顧客，本公司對商品既不持續

參與管理亦未維持有效控制且顧客根據銷售合約接受商品，或有客觀證據顯示所有接受條款均已符合時，商品交付方屬發生。

## 五、重大會計判斷、假設及估計不確定性之主要來源

本公司編製本個體財務報告時，管理階層已運用其判斷以決定所採用之會計政策，並依據資產負債表日當時之情況對於未來事件之合理預期以作出會計估計及假設。所作出之重大會計估計與假設可能與實際結果存有差異，將考量歷史經驗及其他因子持續評估及調整。該等估計及假設具有導致資產及負債帳面金額於下個財務年度重大調整之風險。請詳下列對重大會計判斷、估計與假設不確定性之說明：

### (一)會計政策採用之重要判斷

本公司依據國際會計準則第 39 號決定個別金融資產－權益投資是否發生減損，於作此項決定時需重大判斷。本公司評估個別權益投資之公允價值低於其成本的時間及金額，以及被投資者之財務健全情況和短期業務前景，包括產業及部門績效、技術變遷以及營運及融資現金流量等因素。

### (二)重要會計估計及假設

#### 1. 遞延所得稅資產之可實現性

遞延所得稅資產係於未來很有可能具有足夠之課稅所得供可減除暫時性差異使用時方予以認列。評估遞延所得稅資產之可實現性時，必須涉及管理階層之重大會計判斷及估計，包含預期未來銷貨收入成長及利潤率、免稅期間、可使用之所得稅抵減、稅務規劃等假設。任何關於全球經濟環境、產業環境的變遷及法令的改變，均可能引起遞延所得稅資產之重大調整。

民國 103 年 12 月 31 日，本公司認列之遞延所得稅資產為 51,330 仟元。

#### 2. 存貨之評價

由於存貨須以成本與淨變現價值孰低者計價，故本公司必須運用判斷及估計決定資產負債表日存貨之淨變現價值。由於科技快速變遷，本公司評估資產負債表日存貨因正常損耗、過時陳舊或無市場銷售價值之金額，並將存貨成本沖減至淨變現價值。此存貨評價主要係依未來特定期間內之產品需求為估計基礎，故可能產生重大變動。

民國 103 年 12 月 31 日，本公司存貨之帳面金額為 423,095 仟元。

#### 3. 應計退休金負債之計算

計算確定福利義務之現值時，本公司必須運用判斷及估計以決定資產負債表日之相關精算假設，包含折現率及計畫資產之預期報酬率等。任何精算假設之變動，均可能會重大影響本公司確定福利義務之金額。

民國 103 年 12 月 31 日，本公司應計退休金負債之帳面價值金額為 184,767 仟元。

## 六、重要會計項目之說明

### (一) 現金及約當現金

	<u>103年12月31日</u>	<u>102年12月31日</u>
庫存現金及零用金	\$ 646	\$ 442
活期存款	110,331	124,984
支票存款	540	397
定期存款	43,070	263,051
外幣存款	16,480	8,251
合計	<u>\$ 171,067</u>	<u>\$ 397,125</u>
定期存款利率	<u>3.11%~3.69%</u>	<u>0.88%~3.20%</u>

本公司往來之金融機構信用品質良好，且本公司與多家金融機構往來以分散信用風險，預期發生違約之可能性甚低，於資產負債表日最大信用風險之暴險金額為現金及約當現金之帳面金額。

### (二) 應收帳款

	<u>103年12月31日</u>	<u>102年12月31日</u>
應收帳款	\$ 391,949	\$ 306,850
減：備抵呆帳	( 6,250)	( 8,430)
	<u>\$ 385,699</u>	<u>\$ 298,420</u>

1. 本公司之應收帳款為未逾期且未減損者依據本公司之授信標準的信用品質資訊如下：

	<u>103年12月31日</u>	<u>102年12月31日</u>
群組一	\$ 9,467	\$ 19,780
群組二	51,500	42,262
群組三	234,741	201,267
	<u>\$ 295,708</u>	<u>\$ 263,309</u>

群組一為客戶信用額度低於 \$ 1,000 仟元；群組二為客戶信用額度超過 \$ 1,000 仟元且低於 \$ 10,000 仟元；群組三為客戶信用額度超過 \$ 10,000 仟元。

2. 已逾期但未減損之金融資產之帳齡分析如下：

	<u>103年12月31日</u>	<u>102年12月31日</u>
30天內	\$ 69,899	\$ 36,564
31-90天	15,096	1,971
91-180天	7,635	686
181天以上	<u>3,611</u>	<u>4,320</u>
	<u>\$ 96,241</u>	<u>\$ 43,541</u>

以上係以逾期天數為基準進行之帳齡分析。

3. 已減損金融資產之變動分析：

(1) 於民國 103 年及 102 年 12 月 31 日止，本公司無個別判定已減損之應收帳款。

(2) 備抵呆帳變動表如下：

	<u>103年度</u>	<u>102年度</u>
期初餘額	\$ 8,430	\$ 9,221
本期沖銷未能收回之款項	( <u>2,180</u> )	( <u>791</u> )
期末餘額	<u>\$ 6,250</u>	<u>\$ 8,430</u>

4. 上開應收帳款最大信用風險之暴險金額為每類應收帳款之帳面金額。

5. 本公司並未持有任何的擔保品。

### (三) 存貨

	<u>103年12月31日</u>		
	<u>成本</u>	<u>備抵跌價損失</u>	<u>帳面金額</u>
原料	\$ 92,511	(\$ 5,405)	\$ 87,106
在製品	142,855	( 2,966)	139,889
製成品	<u>212,137</u>	<u>( 16,037)</u>	<u>196,100</u>
合計	<u>\$ 447,503</u>	<u>(\$ 24,408)</u>	<u>\$ 423,095</u>
	<u>102年12月31日</u>		
	<u>成本</u>	<u>備抵跌價損失</u>	<u>帳面金額</u>
原料	\$ 108,677	(\$ 5,405)	\$ 103,272
在製品	131,444	( 2,966)	128,478
製成品	<u>175,871</u>	<u>( 16,037)</u>	<u>159,834</u>
合計	<u>\$ 415,992</u>	<u>(\$ 24,408)</u>	<u>\$ 391,584</u>

本公司當期認列為費損之存貨成本：

	103年度	102年度
已出售存貨成本	\$ 1,495,795	\$ 1,281,296
存貨跌價及呆滯損失	-	2,096
其他	( 728)	( 1,179)
	<u>\$ 1,495,067</u>	<u>\$ 1,282,213</u>

(四) 備供出售金融資產-非流動

項目	103年12月31日	102年12月31日
流動項目：		
開放型基金	\$ 23,090	\$ 23,090
上市櫃公司股票	121	121
小計	23,211	23,211
備供出售金融資產 評價調整	( 7,616)	( 8,907)
合計	<u>\$ 15,595</u>	<u>\$ 14,304</u>

本公司於民國 103 年及 102 年度因公允價值變動認列於其他綜合損益之金額分別為 1,291 仟元(貸方)及 1,691 仟元(貸方)。

(五) 採用權益法之投資

	103年12月31日	102年12月31日
SMOOTH-TRACK ASSOCIATES LIMITED	\$ 1,521,066	\$ 1,301,752
NAK SEALING PRODUCTS (THAILAND) CO., LTD.	54,593	59,880
KISH NAK OIL SEAL MFG. CO., LTD.	37,795	31,595
SHOWMOST INTERNATIONAL CO., LTD.	( 427)	5,647
BUSINESS FRIEND LIMITED	3,488	2,233
鴻偉醫療器材股份有限公司	<u>32,991</u>	-
	1,649,506	1,401,107
減：被投資公司未實現銷貨毛利	( 62,702)	( 46,930)
加：轉列「其他非流動負債」	<u>5,515</u>	-
	<u>\$ 1,592,319</u>	<u>\$ 1,354,177</u>



1. 有關採權益法認列之長期投資損益明細如下：

	<u>103年度</u>	<u>102年度</u>
SMOOTH-TRACK ASSOCIATES LIMITED	\$ 165,715	\$ 215,222
NAK SEALING PRODUCTS (THAILAND) CO., LTD.	5,788	8,723
KISH NAK OIL SEAL MFG. CO., LTD.	13,715	12,336
SHOWMOST INTERNATIONAL CO., LTD.	( 3,657)	( 977)
BUSINESS FRIEND LIMITED	1,070	2,204
鴻偉醫療器材股份有限公司	( 309)	-
	<u>\$ 182,322</u>	<u>\$ 237,508</u>

民國 103 年及 102 年度採權益法評價之長期股權投資係依被投資公司同期間經會計師查核簽證之財務報告評價而得。

- 有關本公司之子公司資訊，請參見本公司民國 103 年度合併財務報告附註四、(三)。
- 本公司為拓展大陸廣大內銷市場，乃於第三地區設立 SMOOTH-TRACK ASSOCIATES LIMITED 透過香港再轉投資大陸地區設立昆山茂順密封件工業有限公司。
- 本公司為拓展國際市場及東南亞市場，建立各式密封件的銷售據點，乃於泰國設立 NAK SEALING PRODUCTS (THAILAND) CO., LTD. 及於第三區設立 SHOWMOST INTERNATIONAL CO., LTD.，在轉投資巴西、俄羅斯及印度地區設立公司。
- 本公司於民國 103 年 11 月 7 日經董事會通過新增投資鴻偉醫療器材股份有限公司(以下簡稱鴻偉公司)，總投資金額為 33,300 仟元，並取得 100% 之股數，主要係考量未來營運所需，將原先委外之部分加工製程，轉至鴻偉公司生產，以改善產品品質，提高未來獲利。
- 本公司主要關聯企業之彙總性財務資訊如下：

	<u>資產</u>	<u>負債</u>	<u>收入</u>	<u>損益</u>	<u>持股比例</u>
<u>103 年 12 月 31 日</u>					
KISH NAK OIL SEAL MFG. CO., LTD.	\$127,347	\$ 50,215	\$128,155	\$ 27,991	49.00%
BUSINESS FRIEND LIMITED	<u>48,902</u>	<u>38,438</u>	<u>31,998</u>	<u>3,209</u>	33.34%
	<u>\$176,249</u>	<u>\$ 88,653</u>	<u>\$160,153</u>	<u>\$ 31,200</u>	
<u>102 年 12 月 31 日</u>					
KISH NAK OIL SEAL MFG. CO., LTD.	\$ 90,462	\$ 25,983	\$ 99,220	\$ 25,175	49.00%
BUSINESS FRIEND LIMITED	<u>36,716</u>	<u>30,019</u>	<u>45,306</u>	<u>6,611</u>	33.34%
	<u>\$217,640</u>	<u>\$ 81,985</u>	<u>\$243,746</u>	<u>\$ 56,961</u>	

## (六) 不動產、廠房及設備

成本	103年度				
	期初餘額	本期增加	本期減少	本期移轉	期末餘額
土地	\$ 182,863	-	\$ -	-	\$ 182,863
土地改良物	6,039	-	-	-	6,039
房屋及建築	407,959	96	-	-	408,055
機器設備	427,699	45,721	( 2,298)	1,630	472,752
運輸設備	6,991	39	-	-	7,030
辦公設備	17,315	6,423	( 90)	105	23,753
其他設備	187,798	10,612	( 393)	785	198,802
未完工程	814	-	-	( 684)	130
	<u>\$ 1,237,478</u>	<u>\$ 62,891</u>	<u>(\$ 2,781)</u>	<u>\$ 1,836</u>	<u>\$ 1,299,424</u>
累計折舊					
土地改良物	\$ 5,946	16	\$ -	-	\$ 5,962
房屋及建築	185,639	9,297	-	-	194,936
機器設備	369,649	16,656	( 2,281)	-	384,024
運輸設備	6,250	297	-	-	6,547
辦公設備	13,994	3,836	( 90)	-	17,740
其他設備	166,836	6,895	( 393)	-	173,338
	<u>\$ 748,314</u>	<u>\$ 36,997</u>	<u>(\$ 2,764)</u>	<u>\$ -</u>	<u>\$ 782,547</u>
	<u>\$ 489,164</u>				<u>\$ 516,877</u>

成本	102年度				
	期初餘額	本期增加	本期減少	本期移轉	期末餘額
土地	\$ 182,863	\$ -	\$ -	\$ -	\$ 182,863
土地改良物	6,039	-	-	-	6,039
房屋及建築	407,773	-	-	186	407,959
機器設備	419,696	-	( 3,555)	11,558	427,699
運輸設備	6,934	-	-	57	6,991
辦公設備	15,115	-	( 109)	2,309	17,315
其他設備	183,819	660	( 968)	4,287	187,798
未完工程	814	-	-	-	814
	<u>\$ 1,223,053</u>	<u>\$ 660</u>	<u>(\$ 4,632)</u>	<u>\$ 18,397</u>	<u>\$ 1,237,478</u>
累計折舊					
土地改良物	\$ 5,862	\$ 84	\$ -	\$ -	\$ 5,946
房屋及建築	176,092	9,547	-	-	185,639
機器設備	343,702	29,490	( 3,543)	-	369,649
運輸設備	5,766	484	-	-	6,250
辦公設備	11,273	2,830	( 109)	-	13,994
其他設備	156,269	11,531	( 964)	-	166,836
	<u>\$ 698,964</u>	<u>\$ 53,966</u>	<u>(\$ 4,616)</u>	<u>\$ -</u>	<u>\$ 748,314</u>
	<u>\$ 524,089</u>				<u>\$ 489,164</u>

以不動產、廠房及設備提供擔保之資訊，請詳附註八之說明。

(七) 其他應付款

	<u>103年12月31日</u>	<u>102年12月31日</u>
應付薪資及獎金	\$ 107,719	\$ 79,803
應付員工紅利及董監酬勞	45,409	38,082
應付加工費	21,249	22,358
應付消耗品費	19,675	12,656
應付水電費	7,268	5,933
應付投資款	6,660	-
應付保險費	4,802	4,805
其他應付費用	44,828	35,428
	<u>\$ 257,610</u>	<u>\$ 199,065</u>

(八) 其他非流動負債

	<u>103年12月31日</u>	<u>102年12月31日</u>
應計退休金負債	\$ 184,767	\$ 167,273
長期股權投資貸餘	5,515	-
	<u>\$ 190,282</u>	<u>\$ 167,273</u>

(九) 退休金

1. (1) 本公司依據「勞動基準法」之規定，訂有確定福利之退休辦法，適用於民國 94 年 7 月 1 日實施「勞工退休金條例」前所有正式員工之服務年資，以及於實施「勞工退休金條例」後選擇繼續適用勞動基準法員工之後續服務年資。員工符合退休條件者，退休金之支付係根據服務年資及退休前 6 個月之平均薪資計算，15 年以內(含)的服務年資每滿一年給予兩個基數，超過 15 年之服務年資每滿一年給予一個基數，惟累積最高以 45 個基數為限。本公司按月就薪資總額 6% 提撥退休基金，以勞工退休準備金監督委員會之名義專戶儲存於台灣銀行。

(2) 資產負債表認列之金額如下：

	<u>103年12月31日</u>	<u>102年12月31日</u>
已提撥確定福利義務現值	(\$ 195,440)	(\$ 171,662)
計畫資產公允價值	10,673	4,389
認列於資產負債表之淨負債	<u>(\$ 184,767)</u>	<u>(\$ 167,273)</u>

(3) 確定福利義務現值之變動如下：

	<u>103年</u>	<u>102年</u>
1月1日確定福利義務現值	(\$ 171,662)	(\$ 178,375)
當期服務成本	( 2,031)	( 2,241)
利息成本	( 2,983)	( 2,647)
精算損益	( 19,778)	2
支付之福利	1,014	11,599
12月31日確定福利義務現值	<u>(\$ 195,440)</u>	<u>(\$ 171,662)</u>

(4) 計畫資產公允價值之變動如下：

	<u>103年</u>	<u>102年</u>
1月1日計畫資產之公允價值	\$ 4,389	\$ 3,027
計畫資產預期報酬	116	81
計畫資產提撥數	7,154	7,010
支付之福利	( 1,014)	( 5,712)
計畫資產損益	28	( 17)
12月31日計畫資產之公允價值	<u>\$ 10,673</u>	<u>\$ 4,389</u>

(5) 認列於綜合損益表之費用總額：

	<u>103年度</u>	<u>102年度</u>
當期服務成本	\$ 2,031	\$ 2,241
利息成本	2,983	2,646
計畫資產預期報酬	( 116)	( 81)
當期退休金成本	<u>\$ 4,898</u>	<u>\$ 4,806</u>

上述費用認列於綜合損益表中之各類成本及費用明細如下：

	<u>103年度</u>	<u>102年度</u>
銷貨成本	\$ 3,540	\$ 3,453
推銷費用	451	428
管理費用	574	592
研發費用	333	333
	<u>\$ 4,898</u>	<u>\$ 4,806</u>

(6) 認列於其他綜合損益之精算損益如下：

	<u>103年度</u>	<u>102年度</u>
本期認列	(\$ 19,751)	(\$ 15)
累積金額	<u>(\$ 16,251)</u>	<u>\$ 3,499</u>

(7) 本公司之確定福利退休計畫資產，係由台灣銀行按勞工退休基金年度投資運用計畫所定委託經營項目之比例及金額範圍內，依勞工退休基金收支保管及運用辦法第六條之項目（即存放國內外之金融機構，投資國內外上市、上櫃或私募之權益證券及投資國內外不動產之證券化商品等）辦理委託經營。該基金之運用，其每年決算分配之最低收益，不得低於依台灣當地銀行二年定期存款利率計算之收益。民國 103 年及 102 年 12 月 31 日構成總計畫資產公允價值之百分比，請詳政府公告之各年度之勞工退休基金運用報告。

整體計畫資產預期報酬率係根據歷史報酬趨勢，對義務之整體期間報酬之預測，並參考勞工退休基金監理會對勞工退休基金之運用情形，於考量最低收益不得低於當地銀行二年定期存款利率之收益之影響所作之估計。

民國 103 年及 102 年度，本公司計畫資產之實際報酬分別為 145 仟元及 64 仟元。

(8)有關退休金之精算假設彙總如下：

	103年	102年
折現率	1.75%	1.75%
未來薪資增加率	2.00%	2.00%
計畫資產預期長期報酬率	1.75%	1.75%

對於未來死亡率之假設係分別按照台灣壽險業第 5 回經驗生命表估計。

(9)經驗調整之歷史資訊如下：

	103年	102年	101年度
確定福利義務現值	(\$ 195,440)	(\$ 171,662)	(\$ 178,375)
計畫資產公允價值	10,673	4,389	3,027
計畫剩餘(短絀)	(\$ 184,767)	(\$ 167,273)	(\$ 175,348)
計畫負債之經驗調整	(\$ 18,811)	(\$ 1,060)	(\$ 13,078)
計畫資產之經驗調整	\$ 28	(\$ 17)	(\$ 95)

(10)本公司於民國 103 年 12 月 31 日後一年內預計支付予退休計畫之提撥金為 7,803 仟元。

2. (1)自民國 94 年 7 月 1 日起，本公司依據「勞工退休金條例」，訂有確定提撥之退休辦法，適用於本國籍之員工。本公司就員工選擇適用「勞工退休金條例」所定之勞工退休金制度部分，每月按薪資之 6%提繳勞工退休金至勞保局員工個人帳戶，員工退休金之支付依員工個人之退休金專戶及累積收益之金額採月退休金或一次退休金方式領取。

(2)民國 103 年及 102 年度，本公司依上開退休金辦法認列之退休金成本分別為 12,502 仟元及 12,594 仟元。

#### (十)股本

民國 103 年 12 月 31 日止，本公司額定資本額為 1,000,000 仟元，實收資本額為 831,613 仟元，每股面額 10 元。本公司已發行股份之股款均已收訖。

#### (十一)資本公積

依公司法規定，超過票面金額發行股票所得之溢額及受領贈與之所得之資本公積，除得用於彌補虧損外，於公司無累積虧損時，按股東原有股份之比例發給新股或現金。另依證券交易法之相關規定，以上開資本公積撥充資本時，每年以其合計數不超過實收資本額百分之十為限。公司非於盈餘公積填補資本虧損仍有不足時，不得以資本公積補充之。

#### (十二)保留盈餘

1. 依本公司章程規定，年度總決算如有盈餘，除依法完納一切稅捐外，應先彌補以往年度虧損，次提列 10%為法定盈餘公積，如分派盈餘時，應分派員工紅利不低於 3%，董事監察人酬勞不高於 3%，餘數加計上年度未分配盈餘為累積可分配盈餘，由董事會擬具分派議案，提請股東會決議分配之。

2. 本公司股利政策如下：董事會擬具之盈餘分派議案，股東紅利之總額應為累積可分配盈餘百分比之五十以上，其中現金紅利應為股東紅利總額之百分之二十以上，惟此項盈餘提供分派之比率及股東紅利之比率，得視當年度實際獲利及資金狀況，經股東會決議調整之。
3. 法定盈餘公積除彌補公司虧損及按股東原有股份之比例發給新股或現金外，不得使用之，惟發給新股或現金者，以該項公積超過實收資本額百分之二十五之部分為限。
4. (1) 本公司分派盈餘時，依法令規定須就當年度資產負債表日之其他權益項目借方餘額提列特別盈餘公積始得分派，俟後其他權益項目借方餘額迴轉時，迴轉金額得列入可供分派盈餘中。
- (2) 首次採用 IFRSs 時，民國 101 年 4 月 6 日金管證發字第 1010012865 號函提列之特別盈餘公積，本公司於嗣後使用、處分或重分類相關資產時，就原提列特別盈餘公積之比例予以迴轉。
5. 本公司民國102年度及民國101年度經股東會決議之盈餘分派案如下：

	102年度		101年度	
	金額	每股股利(元)	金額	每股股利(元)
法定盈餘公積	\$ 50,428		\$ 35,964	
現金股利	415,807	\$ 5.0	266,116	\$ 3.2
合計	<u>\$ 466,235</u>		<u>\$ 302,080</u>	

6. 本公司員工紅利及董監酬勞估列如下：

	103年度		102年度	
	金額	每股股利(元)	金額	每股股利(元)
員工分紅	\$ 35,409		\$ 28,082	
董監酬勞	10,000		10,000	
	<u>\$ 45,409</u>		<u>\$ 38,082</u>	

上開員工紅利及董監酬勞係以截至當期止之稅後淨利，考量法定盈餘公積及特別盈餘公積等因素後，以章程所訂之成數為基礎估列，民國 103 年度及民國 102 年度員工分紅及董監酬勞分別以 7.5%、2% 及 6%、2% 估列，並認列為民國 103 年度及 102 年度之營業成本及營業費用，惟若嗣後股東會決議實際配發金額與估列數有差異時，則分別列為民國 104 年度及 103 年度之損益調整項目。

- (2) 民國 102 年度及 101 年度經股東會決議發放之董監酬勞及員工紅利情形說明如下：

	102年度		101年度	
	金額	每股股利(元)	金額	每股股利(元)
員工分紅	\$ 28,082		\$ 20,041	
董監酬勞	10,000		9,710	
	<u>\$ 38,082</u>		<u>\$ 29,751</u>	

前述股東會決議之金額與本公司民國 102 年度及 101 年度估列數無差異。有關董事會通過及股東會決議情形，請至台灣證券交易所「公開資訊觀測站」查詢。

7. 本公司於民國 104 年 3 月 20 日經董事會提議民國 103 年度盈餘分配案，發放現金股利 4 元，股利總計為 332,645 仟元，惟尚應提請股東會決議通過。

(十三) 其他權益項目

	<u>外幣換算</u>	<u>備供出售投資</u>	<u>總計</u>
<u>103年度</u>			
期初餘額	\$ 7,666	(\$ 535)	\$ 7,131
重估價 - 總額	-	1,291	1,291
外幣換算差異數:			
- 集團	54,538	-	54,538
- 關聯企業	( 2,915)	-	( 2,915)
- 稅項	( 8,776)	-	( 8,776)
期末餘額	<u>\$ 50,513</u>	<u>\$ 756</u>	<u>\$ 51,269</u>
<u>102年度</u>			
期初餘額	(\$ 44,897)	(\$ 2,226)	(\$ 47,123)
重估價 - 總額	-	1,691	1,691
外幣換算差異數:			
- 集團	59,468	-	59,468
- 關聯企業	3,861	-	3,861
- 稅項	( 10,766)	-	( 10,766)
期末餘額	<u>\$ 7,666</u>	<u>(\$ 535)</u>	<u>\$ 7,131</u>

(十四) 費用性質之額外資訊

	<u>103 年 度</u>		<u>合計</u>
	<u>屬於營業成本者</u>	<u>屬於營業費用者</u>	
員工福利費用			
薪資費用	\$ 338,919	\$ 129,148	\$ 468,067
勞健保費用	37,870	5,160	43,030
退休金費用	12,575	4,825	17,400
其他員工福利費用	19,099	6,037	25,136
合計	<u>\$ 408,463</u>	<u>\$ 145,170</u>	<u>\$ 553,633</u>
折舊費用	<u>\$ 28,431</u>	<u>\$ 8,566</u>	<u>\$ 36,997</u>
攤銷費用	<u>\$ 5,626</u>	<u>\$ 7,780</u>	<u>\$ 13,406</u>



	102 年 度		
	屬於營業成本者	屬於營業費用者	合計
員工福利費用			
薪資費用	\$ 265,137	\$ 114,278	\$ 379,415
勞健保費用	31,309	2,693	34,002
退休金費用	12,501	4,899	17,400
其他員工福利費用	10,402	3,732	14,134
合計	<u>\$ 319,349</u>	<u>\$ 125,602</u>	<u>\$ 444,951</u>
折舊費用	<u>\$ 44,818</u>	<u>\$ 9,148</u>	<u>\$ 53,966</u>
攤銷費用	<u>\$ 6,001</u>	<u>\$ 9,078</u>	<u>\$ 15,079</u>

民國 103 年 12 月 31 日及 102 年 12 月 31 日員工人數分別為 940 人及 797 人。

#### (十五) 所得稅

##### 1. 所得稅費用

###### (1) 所得稅費用組成部分：

	103年度	102年度
當期所得稅：		
當期所得產生之所得稅	\$ 86,600	\$ 39,108
未分配盈餘加徵	3,803	5,755
以前年度所得稅低估	<u>8,322</u>	<u>3,668</u>
當期所得稅總額	98,725	48,531
遞延所得稅：		
暫時性差異之原始產生及迴轉	<u>26,192</u>	<u>42,218</u>
所得稅費用	<u>\$ 124,917</u>	<u>\$ 90,749</u>

###### (2) 與其他綜合損益相關之所得稅金額：

	103年度	102年度
國外營運機構換算差額	(\$ 8,776)	(\$ 10,766)
確定福利義務之精算損益	<u>3,359</u>	<u>2</u>
	<u>(\$ 5,417)</u>	<u>(\$ 10,764)</u>

2. 所得稅費用與會計利潤關係

	103年度	102年度
稅前淨利按法定稅率計算之		
所得稅	\$ 110,529	\$ 101,154
按稅法規定免課稅之所得	-	( 21,946)
按稅法規定應剔除之費用	2,263	2,118
以前年度所得稅低估數	8,322	3,668
未分配盈餘加徵10%所得稅		
影響數	3,803	5,755
所得稅費用	<u>\$ 124,917</u>	<u>\$ 90,749</u>

3. 因暫時性差異而產生之各遞延所得稅資產或負債金額如下：

	103年度			
	期初餘額	認列於 損益	認列於其他 綜合淨利	
暫時性差異：				
-遞延所得稅資產：				
未實現聯屬公司				
間銷貨利益	\$ 7,978	\$ 2,681	\$ -	\$ 10,659
備抵存貨呆滯損失	4,149	-	-	4,149
備抵呆帳	889	( 302)	-	587
退休金未提撥數	29,032	( 384)	-	28,648
金融資產減損損失	2,035	-	-	2,035
員工未休假獎金	2,187	302	-	2,489
確定福利義務之精				
算損益	-	-	2,763	2,763
小計	<u>\$ 46,270</u>	<u>\$ 2,297</u>	<u>\$ 2,763</u>	<u>\$ 51,330</u>
-遞延所得稅負債：				
未實現兌換利益	(\$ 1,059)	(\$ 697)	\$ -	(\$ 1,756)
採權益法認列				
之投資收益	( 190,861)	( 27,792)	-	( 218,653)
長期股權投資累積				
換算調整數	( 16,883)	-	( 8,776)	( 25,659)
土地增值稅準備	( 7,165)	-	-	( 7,165)
確定福利義務				
之精算損益	( 596)	-	596	-
小計	<u>(\$ 216,564)</u>	<u>(\$ 28,489)</u>	<u>(\$ 8,180)</u>	<u>(\$ 253,233)</u>
合計	<u>(\$ 170,294)</u>	<u>(\$ 26,192)</u>	<u>(\$ 5,417)</u>	<u>(\$ 201,903)</u>

	102年度			
	期初餘額	認列於	認列於其他	期末餘額
		損益	綜合淨利	
暫時性差異：				
-遞延所得稅資產：				
未實現聯屬公司				
間銷貨利益	\$ 7,252	\$ 726	\$ -	\$ 7,978
備抵存貨呆滯損失	3,793	356	-	4,149
備抵呆帳	1,169	(280)	-	889
退休金未提撥數	30,407	(1,375)	-	29,032
金融資產減損損失	2,691	(656)	-	2,035
員工未休假獎金	1,761	426	-	2,187
小計	\$ 47,073	(\$ 803)	\$ -	\$ 46,270
-遞延所得稅負債：				
未實現兌換利益	(\$ 20)	(\$ 1,039)	\$ -	(\$ 1,059)
採權益法認列				
之投資收益	(150,485)	(40,376)	-	(190,861)
長期股權投資累積				
換算調整數	(6,117)	-	(10,766)	(16,883)
土地增值稅準備	(7,165)	-	-	(7,165)
確定福利義務				
之精算損益	(598)	-	2	(596)
小計	(\$ 164,385)	(\$ 41,415)	(\$ 10,764)	(\$ 216,564)
合計	(\$ 117,312)	(\$ 42,218)	(\$ 10,764)	(\$ 170,294)

4. 本公司於民國 92 年辦理增資拓展生產橡膠製品之投資計畫，業已符合「製造業及其相關技術服務業新增投資五年免徵營利事業所得稅辦法」之規定，得自民國 98 年起新增設備投資產生之所得額連續五年享受免徵營利事業所得稅之優惠，該項五年免稅優惠期限至民國 102 年屆滿。
5. 本公司營利事業所得稅業經稅捐稽徵機關核定至民國 101 年度。
6. 未分配盈餘相關資訊

	103年12月31日	102年12月31日
86年度以前	\$ 71,323	\$ 71,323
87年度以後	1,012,782	970,156
	<u>\$ 1,084,105</u>	<u>\$ 1,041,479</u>

7. 本公司有關股東可扣抵稅額及預計可扣抵稅額比率如下：

	103年12月31日	102年12月31日
股東可扣抵稅額帳戶餘額	\$ 82,878	\$ 75,026
	<u>103年度(預計)</u>	<u>102年度(實際)</u>
盈餘分配之稅額扣抵比率	8.18%	11.01%

## (十六) 每股盈餘

	103年度		
	稅後金額	加權平均流通 在外股數(仟股)	每股盈餘 (元)
<u>基本每股盈餘</u>			
普通股股東之本期淨利	\$ 525,253	83,161	\$ 6.32
<u>稀釋每股盈餘</u>			
普通股股東之本期淨利	525,253	83,161	
具稀釋作用之潛在普通股之影響			
員工分紅	-	496	
普通股股東之本期淨利加潛在 普通股之影響	\$ 525,253	83,657	\$ 6.28
	102年度		
	稅後金額	加權平均流通 在外股數(仟股)	每股盈餘 (元)
<u>基本每股盈餘</u>			
普通股股東之本期淨利	\$ 504,276	83,161	\$ 6.06
<u>稀釋每股盈餘</u>			
普通股股東之本期淨利	504,276	83,161	
具稀釋作用之潛在普通股之影響			
員工分紅	-	297	
普通股股東之本期淨利加潛在 普通股之影響	\$ 504,276	83,458	\$ 6.04

於計算稀釋每股盈餘時，係假設員工分紅將採發放股票方式，於該潛在普通股具有稀釋作用時計入加權平均流通在外股數。

## (十七) 非現金交易

僅有部分現金支付之投資活動：

	103年度	102年度
購置固定資產	\$ 62,891	\$ 660
加：期初應付設備款	2,168	3,031
減：期末應付設備款	(1,468)	(2,168)
本期支付現金	\$ 63,591	\$ 1,523

## 七、關係人交易

### (一) 關係人名稱及關係

母公司及子公司之關係，請詳附註十三說明。

## (二) 與關係人間之重大交易事項

### 1. 營業收入

	103年度		102年度	
商品銷貨：				
—子公司	\$	270,434	\$	259,177
—關聯企業		110,734		77,443
	\$	<u>381,168</u>	\$	<u>336,620</u>

本公司銷售大陸地區之原料、在製品及成品，主要係透過 ALL TIME 及 SMOOTH TRACK 轉銷予昆山茂順；本公司與關係人之銷貨除銷售予 ALL TIME 及 SMOOTH TRACK 之成品略低於一般客戶外，餘係按一般價格辦理。至於收款條件，除 NAK THAILAND 為出貨後 90 天內收款，ALL TIME、SMOOTH TRACK 及 NAK INDIA 為出貨後 150 天內收款外，餘為 180 天，一般客戶為出貨後 45~120 天內收款。

### 2. 應收關係人款項

	103年12月31日		102年12月31日	
應收帳款：				
—子公司	\$	127,265	\$	84,937
—關聯企業		88,396		56,182
		215,661		141,119
減：逾期轉列其他應收款	(	32,590)	(	15,055)
	\$	<u>183,071</u>	\$	<u>126,064</u>

應收關係人款項主要來自銷售交易，銷售交易之款項於銷售日後 180 天到期。該應收款項並無抵押及附息。應收關係人款項並未提列負債準備。

上開逾期轉列其他應收款係將逾授信期間之應收帳款予以轉列，其帳齡分布情形如下：

	103年12月31日		102年12月31日	
	帳齡分佈	逾期帳齡	逾期帳齡	
子公司	270~720天	\$ 13,940	\$	13,793
關聯企業	270~720天	18,650		1,262
		\$ <u>32,590</u>	\$	<u>15,055</u>

### 3. 資金貸與關係人

#### (1) 應收帳款逾期而轉列之明細(表列其他應收款-關係人)

	103年12月31日			102年12月31日		
	期末餘額	利率	應收利息	期末餘額	利率	應收利息
子公司	\$13,940	6%~10%	\$ 2,949	\$ 13,793	6%~10%	\$ 1,838
關聯企業	18,650	8%	1,023	1,262	8%	515
	<u>\$32,590</u>		<u>\$ 3,972</u>	<u>\$ 15,055</u>		<u>\$ 2,353</u>

(2) 資金貸與明細(表列其他應收款-關係人)

民國 103 年 12 月 31 日及 102 年 12 月 31 日無資金貸與子公司，僅餘資金貸與子公司之應收利息皆為 93 仟元尚未收款。

(3) 利息收入(表列其他收入)

	103年度		102年度	
	利息收入		利息收入	
子公司	\$	1,112	\$	1,125
關聯企業		506		178
	\$	1,618	\$	1,303

子公司及關聯企業之資金貸與條件為款項貸與後一年內按月償還。

4. 背書保證情形

	103年12月31日		102年12月31日	
	保證額度	使用額度	保證額度	使用額度
子公司	\$ 204,405	\$ 75,563	\$ 104,405	\$ 104,405

上開背書保證係由本公司為子公司-昆山茂順及鴻偉提供保證。

(三) 主要管理階層薪酬資訊

	103年度		102年度	
	薪資及其他短期員工福利	\$	46,785	\$
退職後福利		660		712
總計	\$	47,445	\$	42,561

八、質押之資產

本公司之資產提供擔保明細如下：

資產項目	帳面價值		擔保用途
	103年12月31日	102年12月31日	
不動產、廠房及設備	\$ 156,587	\$ 157,956	短期及長期借款

上列不動產、廠房及設備質押資產之借款合同業已簽訂，截至民國 103 年 12 月 31 日本公司尚未動用該合約之借款額度。

九、重大或有負債及未認列之合約承諾

(一) 或有事項

背書保證情形請詳附註七(二)。

(二) 承諾事項

1. 已簽約但尚未發生之資本支出

	103年12月31日	102年12月31日
不動產、廠房及設備	\$ 3,730	\$ 3,836

2. 截至民國 103 年及 102 年 12 月 31 日止，本公司為進口原料及設備已開立未使用之信用狀餘額分別為 15,379 仟元及 6,839 仟元。

#### 十、重大之災害損失

無此事項。

#### 十一、重大之期後事項

無此事項。

#### 十二、其他

##### (一)資本管理

本公司之資本管理係依據本公司所營事業之產業規模，考量產業未來成長及產品發展，設定適當之市場佔有率，並據以規劃相對應之資本支出，再依財務營運計畫計算所需之營運資金，最後考量產品競爭力所能產生之營業利益與現金流量，以決定適當之資本結構。

##### (二)金融工具

###### 1. 金融工具公允價值資訊

本公司非以公允價值衡量之金融工具(包括現金及約當現金、備供出售金融資產、應收票據、應收帳款(含關係人)、其他應收款(含關係人)、應付票據、應付帳款及其他應付款)的帳面金額係公允價值之合理近似值，另以公允價值衡量之金融工具的公允價值資訊請詳附註十二、(三)。

###### 2. 財務風險管理政策

- (1) 本公司日常營運受多項財務風險之影響，包含市場風險(包括匯率風險、利率風險、及價格風險)、信用風險及流動性風險。本公司整體風險管理政策著重於金融市場的不可預測事項，並尋求可降低對本公司財務狀況及財務績效之潛在不利影響。
- (2) 風險管理工作由本公司財務部透過與公司營運單位密切合作，負責辨認、評估與規避財務風險，例如匯率風險、利率風險、信用風險、衍生與非衍生金融工具之使用，以及剩餘流動資金之投資。

###### 3. 重大財務風險之性質及程度

###### (1) 市場風險

###### 匯率風險

- A. 本公司係跨國營運，因此受多種不同貨幣所產生之匯率風險，主要為美元、歐元、澳幣及人民幣。相關匯率風險來自未來之商業交易、已認列之資產與負債，及對國外營運機構之淨投資。
- B. 本公司從事之業務涉及若干非功能性貨幣(本公司之功能性貨幣為新台幣)，故受匯率波動之影響，具重大匯率波動影響之外幣資產及負債資訊如下：

103年12月31日

	外幣(仟元)	匯率	帳面金額 (新台幣)	敏感度分析		
				變動 幅度	(損)益 影響	影響其他 綜合損益
<b>金融資產</b>						
<u>貨幣性項目</u>						
人民幣：新台幣	\$ 7,982	5.067	\$ 40,445	2%	\$ 809	\$ -
美金：新台幣	13,104	31.600	414,086	2%	8,282	-
歐元：新台幣	3,661	38.270	140,106	2%	2,802	-
澳幣：新台幣	942	25.790	24,294	2%	486	-
<u>非貨幣性項目</u>						
伊朗幣：新台幣	\$ 41,994,166	0.001	\$ 37,795	2%	\$ -	\$ 756
泰銖：新台幣	57,648	0.947	54,593	2%	-	1,092
美金：新台幣	48,231	31.600	1,524,127	2%	-	30,483

102年12月31日

	外幣(仟元)	匯率	帳面金額 (新台幣)	敏感度分析		
				變動 幅度	(損)益 影響	影響其他 綜合損益
<b>金融資產</b>						
<u>貨幣性項目</u>						
人民幣：新台幣	\$ 23,546	4.894	\$ 115,234	2%	\$ 2,305	\$ -
美金：新台幣	9,538	29.755	283,803	2%	5,676	-
歐元：新台幣	2,506	40.890	102,470	2%	2,049	-
澳幣：新台幣	838	26.470	22,182	2%	444	-
<u>非貨幣性項目</u>						
伊朗幣：新台幣	\$ 31,594,930	0.001	\$ 31,595	2%	\$ -	\$ 632
泰銖：新台幣	67,018	0.894	59,880	2%	-	1,198
美金：新台幣	44,014	29.755	1,309,632	2%	-	26,193

#### 價格風險

由於本公司持有之投資於個體資產負債表中係分類為備供出售金融資產，因此本公司暴露於權益工具之價格風險。本公司未有商品價格風險之暴險。

#### (2) 信用風險

信用風險係本公司因客戶或金融工具之交易對手無法履行合約義務而產生財務損失之風險。本公司依內部明定之授信政策，公司內各營運單位於訂定付款及提出交貨之條款與條件前，須就其每一新客戶進行管理及信用風險分析。內部風險控管係透過考慮其財務狀況、



過往經驗及其他因素，以評估客戶之信用品質。主要信用風險來自現金及約當現金、應收票據、應收帳款、其他金融資產，大多未達預期且未減損，其信用風險之最大曝險為其帳面價值。

- A. 本公司之各項現金及約當現金係存放於信用良好的金融機構，為避免存款過度集中及有效分散信用風險，本公司亦管理每一金融機構之存放比例，經評估往來之銀行及金融機構其信用品質尚稱良好。
- B. 本公司之應收票據及應收帳款為日常經營活動銷售商品之應收客戶款項，因本公司針對可交易對象之信用狀況事先進行篩選控管，交易對手皆具有一定等級之信用品質，故無重大信用風險。本公司之應收帳款依歷史經驗及該客戶目前交易情形，相關信用品質資訊請詳附註六、(三)。
- C. 本公司之其他金融資產主係為應收資金融通款等，因本公司針對可交易對象之信用狀況事先進行篩選控管，交易對手皆具有一定等級之信用品質，尚無重大信用風險。

### (3) 流動性風險

- A. 本公司財務部監控公司流動資金需求之預測，確保其有足夠資金得以支應營運需要，並在任何時候維持足夠之未支用的借款承諾額度，以使公司不致違反相關之借款限額或條款。
- B. 各營運單位所持有之剩餘現金，在超過營運資金之管理所需時，將轉撥回公司財務部。公司財務部則將剩餘資金投資於附息之活期存款、定期存款及有價證券，其所選擇之工具具有適當之到期日或足夠流動性，以因應上述預測並提供充足之調度水位。
- C. 下表係本公司之非衍生金融負債按相關到期日予以分組，非衍生金融負債係依據資產負債表日至合約到期日之剩餘期間進行分析。下表所揭露之合約現金流量金額係未折現之金額。

#### 非衍生金融負債：

103年12月31日	3個月以下	3個月至1年內	1至2年內	2年以上	帳面金額
應付票據	\$ 3,182	\$ 810	\$ -	\$ -	\$ 3,992
應付帳款	86,174	7,549	-	-	93,723
其他應付款	176,377	80,892	16	325	257,610

#### 非衍生金融負債：

102年12月31日	3個月以下	3個月至1年內	1至2年內	2年以上	帳面金額
應付票據	\$ 4,499	\$ -	\$ -	\$ -	\$ 4,499
應付帳款	92,359	7,911	1,172	-	101,442
其他應付款	135,543	62,993	529	-	199,065

### (三) 公允價值估計

1. 下表為分析以公允價值衡量之金融工具所採用之評價技術。各等級之定義如下：

第一等級：相同資產或負債於活絡市場之公開報價。

第二等級：除包含於第一等級之公開報價外，資產或負債直接或間接可觀察之輸入值。

第三等級：非以可觀察市場資料為基礎之資產或負債之輸入值。

本公司於民國 103 年及 102 年 12 月 31 日以公允價值衡量之金融資產及負債如下：

103年12月31日	<u>第一等級</u>	<u>第二等級</u>	<u>第三等級</u>	<u>合計</u>
金融資產：				
備供出售金融資產	<u>\$ 15,595</u>	<u>\$ -</u>	<u>\$ -</u>	<u>\$ 15,595</u>
102年12月31日	<u>第一等級</u>	<u>第二等級</u>	<u>第三等級</u>	<u>合計</u>
金融資產：				
備供出售金融資產	<u>\$ 14,304</u>	<u>\$ -</u>	<u>\$ -</u>	<u>\$ 14,304</u>

2. 於活絡市場交易之金融工具，其公允價值係依資產負債表日之市場報價衡量。當報價可即時且定期自證券交易所、交易商、經紀商、產業、評價服務機構或監管機構取得，且該等報價係代表在正常交易之基礎下進行之實際及定期市場交易時，該市場被視為活絡市場。本公司持有金融資產之市場報價為收盤價，該等工具係屬於第一等級。第一等級之工具主要為權益工具，其分類為備供出售金融資產。

十三、附註披露事項

(一)重大交易事項相關資訊

1. 資金貸與他人：

編號	貸出資金之公司	貸與對象	往來項目	是否為關係人	本期最高金額	期末餘額	實際動支金額	利率區間	資金貸與性質(註2)	業務往來金額(註1)	有短期融通資金必要之原因	提列備抵呆帳金額	擔保品名稱	價值	對個別對象資金貸與限額(註1)	資金貸與總限額(註1)	備註
0	茂順密封元件科技股份有限公司	NAK DO BRASIL INDUSTRIA E COMERCIO DE COMPONENTES DE VEDCAO LTDA.	其他應收款-關係人	Y	\$ 14,570	\$13,940	\$13,940	6-10	(1)	\$ 8,393	-	-	-	-	\$ 8,393	1,053,738	註3、4
0	茂順密封元件科技股份有限公司	BUSINESS FRIEND LIMITED	其他應收款-關係人	Y	18,650	18,650	18,650	8	(1)	27,359	-	-	-	-	27,359	1,053,738	註3

註1：(1)有業務往來者限額，貸與總金額以不超過本公司淨值40%為限，個別貸與金額以不超過本公司股本20%且個別貸與金額以不超過雙方最近一年業務往來金額為限。

(2)有短期融通資金之必要者限額：貸與總金額以不超過本公司淨值20%為限，個別貸與金額以不超過本公司淨值10%為限。

(3)係103年1月1日至103年12月31日之資訊。

註2：(1)有業務往來者。

(2)有短期融通資金之必要者。

註3：依(93)基秘字第167號規定將逾授信期間之帳款轉列其他應收款。

註4：於合併報告已沖銷。

2. 為他人背書保證：

編號	背書保證者 公司名稱	被背書保證對象 公司名稱	關係	對單一企業 背書保證限額 (註)	本期最高背書 保證餘額	期末背書保 證餘額	實際動支 金額	以財產擔 保之背書保 證金額	累計背書保證金 額佔最近財務 報表淨值之比率	背書保證 最高限額 (註)	屬母公司對 子公司背書 保證	屬子公司背 對母公司背 書保證	屬對大陸 地區背書保 證	備註
0	茂順密封元 件科技股份 有限公司	昆山茂順密 封件工業有 限公司	本公司 之子公司	\$ 166,323	\$ 104,405	\$ 104,405	\$ 34,563	\$ -	3.96	\$ 332,645	Y	N	Y	
0	茂順密封元 件科技股份 有限公司	鴻偉醫療器 材股份有限 公司	本公司 之子公司	166,323	100,000	100,000	41,000	-	3.80	332,645	Y	N	N	

註：本公司對外背書保證之總額不得超過實收資本額百分之四十，其中對單一企業之背書保證限額以本公司實收資本額百分之二十為限。

3. 期末持有有價證券情形(不含投資公司、關聯企業及含資控制部份)：

民國103年12月31日

持 有 之 公 司	有 價 證 券 種 類 及 名 稱	與有價證券發行人關係	帳 列 科 目	期			備 註
				股 數	帳 面 金 額	持 股 比 例	
茂順密封元件科技股份有限公司	野村高科技基金	無	備供出售金融資產	1,000,000	\$ 10,020	-	\$ 6,930
茂順密封元件科技股份有限公司	野村日本基金	無	備供出售金融資產	513,571	8,040	-	4,869
茂順密封元件科技股份有限公司	匯豐龍騰電子基金	無	備供出售金融資產	131,199	5,030	-	3,677
茂順密封元件科技股份有限公司	其他(註)	無	備供出售金融資產	-	121	-	119
					23,211		\$ 15,595
					( 7,616)		
					\$ 15,595		\$ 15,595

備供出售金融資產評價調整

註：其餘有價證券未超過該科目5%以其他彙列表示。

4. 累積買進或賣出同一有價證券之金額達新台幣三億元或實收資本額百分之二十以上者：民國103年度無此事項。

5. 取得不動產之金額達新台幣三億元或實收資本額百分之二十以上者：民國103年度無此事項。

6. 處分不動產之金額達新台幣三億元或實收資本額百分之二十以上者：民國103年度無此事項。

7. 與關係人進、銷貨之金額達新台幣一億元或實收資本額百分之二十以上：

進(銷)貨之公司	交易對象	關係	交易情形		應收(付)票據、帳款					
			佔總進貨(銷)之金額	佔總應收(付)票據及帳款之金額	交易條件與一般交易不同之情形及原因	佔總應收(付)票據及帳款之金額				
茂順密封元件科技股份有限公司	SMOOTH TRACK ASSOCIATES LIMITED	子公司	銷貨	\$ 233,169	11%	出貨後150天內收款	出貨後45-120天內收款	\$ 92,851	16%	無

註：本公司銷售予SMOOTH TRACK 成品之售價略低於一般客戶。

8. 應收關係人款項達新台幣一億元或實收資本額百分之二十以上者：民國 103 年 12 月 31 日無此事項。

9. 從事衍生性金融商品交易：民國 103 年度無此事項。

10. 母子公司與子公司及各子公司間之業務關係及重要交易往來情形及金額達新台幣一千萬元以上者：

編號	交易人	名稱	交易往來對象	與交易人之關係(註1)	科目	金額	交易條件	情形	
								佔合併總資產之比率	佔合併總營業收入之比率
0	茂順密封元件股份有限公司		SMOOTH TRACK ASSOCIATES LIMITED (註2)	1	銷貨收入	\$ 233,169	成品銷售價格略低於一般廠商，收款條件為出貨後150天內收款	8	
0	茂順密封元件股份有限公司		NAK SEALING PRODUCTS (THAILAND), LTD	1	銷貨收入	16,355	銷貨價格同一一般廠商，收款條件為出貨後90天內收款	1	
0	茂順密封元件股份有限公司		NAK SEALING TECHNOLOGIES INDIA PRIVATE LIMITED	1	銷貨收入	12,516	銷貨價格同一一般廠商，收款條件為出貨後150天內收款	-	
0	茂順密封元件股份有限公司		SMOOTH TRACK ASSOCIATES LIMITED (註2)	1	應收帳款	92,851	-	2	
0	茂順密封元件股份有限公司		NAK DO BRASIL INDUSTRIA E COMERCIO DE VEDACAO LTDA.	1	應收帳款	21,898	-	1	
0	茂順密封元件股份有限公司		NAK SEALING TECHNOLOGIES INDIA PRIVATE LIMITED	1	應收帳款	10,960	-	-	

註1：係母公司對子公司之交易。

註2：係透過SMOOTH TRACK轉銷予昆山茂順密封件工業有限公司。

(二)轉投資事業相關資訊

被投資公司名稱、所在地區等相關資訊(不包含大陸被投資公司):

投資公司名稱	被投資公司名稱	所在地區	主要營業項目	原始投資金額		期末	持有	被投資公司		本公司認列之	備註
				本期末	去年年底			本期損益	本期損益		
茂順密封元件科技 股份有限公司	SMOOTH-TRACK ASSOCIATES LIMITED	英屬維京群島	一般投資業務	\$ 152,415	\$ 152,415	4,697,463	100	\$ 1,521,066	\$ 165,715	\$ 165,715	註2
茂順密封元件科技 股份有限公司	NAK SEALING PRODUCTS (THAILAND) CO., LTD.	泰國	油封銷售	12,815	12,815	15,000	100	54,593	5,788	5,788	註2
茂順密封元件科技 股份有限公司	KISH NAK OIL SEAL MFG. CO., LTD.	伊朗	油封生產及銷售	4,865	4,865	150,548	49	37,795	27,991	13,715	
茂順密封元件科技 股份有限公司	SHOWMOST INTERNATIONAL CO., LTD.	模里西斯	一般投資業務	12,289	12,289	438,178	100	( 427)	( 3,657)	( 3,657)	註2
茂順密封元件科技 股份有限公司	BUSINESS FRIEND LIMITED	香港	一般投資業務	-	-	-	33.34	3,488	3,209	1,070	
茂順密封元件科技 股份有限公司	鴻偉醫療器材股份有限 公司	台灣	橡膠製品製造業	33,300	-	500,000	100	32,991	( 650)	( 309)	註2
SMOOTH-TRACK ASSOCIATES LIMITED	NAK HONGKONG CO., LTD.	香港	一般投資業務	149,289	149,289	7,320,000	100	1,518,891	165,715	-	註1、2
SHOWMOST INTERNATIONAL CO., LTD.	NAK INTERNATIONAL LTD.	俄羅斯	油封銷售	3,561	3,561	-	33.33	1,520	( 8,124)	-	註1
SHOWMOST INTERNATIONAL CO., LTD.	NAK DO BRASIL INDUSTRIA E COMERCIO DE COMPONENTES DE VEDACAO LTDA.	巴西	油封銷售	9,136	9,136	643,964	76.68	( 3,969)	( 986)	-	註1、2
SHOWMOST INTERNATIONAL CO., LTD.	NAK SEALING TECHNOLOGIES INDIA PRIVATE LIMITED	印度	油封銷售	1,149	1,149	2,097,865	74.46	1,248	( 239)	-	註1、2

註1：係本公司轉投資之孫公司，未予列示投資損益。

註2：於合併報告已沖銷。

(三)大陸投資資訊

1. 基本資料：

大陸被投資公司名稱	主要營業項目	本期期初自		本期匯出或收回投資金額		收回	本期期末自 台灣匯出累 積投資金額	被投資公 司本期損益	本公司直接 或間接投資之 持股比例	本期認列 投資損益 (註3)	期末投資 帳面價值 (註3)	截至本期末已 匯回投資收益	備註
		實收資本額	匯出	匯出	積投資金額								
昆山茂順密封件 工業有限公司	生產製造各式 密封件及其配件	\$ 462,365	\$ -	\$ -	\$ 148,385	\$ -	\$ 148,385	\$ 165,715	100	\$ 165,715	\$ 1,518,253	\$ 201,628	註1、4

註 1：本期相關數字涉及外幣數字，係以資產負債表日之匯率換算為新台幣。

註 2：透過第三地區投資設立公司再投資大陸公司。

註 3：依經台灣母公司簽證會計師查核之財務報告認列。

註 4：於合併報告已沖銷。

2. 轉投資大陸限額；

公司名稱	本期期末累計自台灣匯出	經濟部投資審議會 核准投資金額	經濟部投資審議會 依經濟部投資審議會規定 赴大陸地區投資限額 淨值x60%
茂順密封元件科技股份有限公司	\$ 148,385	\$ 297,767	\$ 1,580,606

註：本期相關數字涉及外幣數字，係以資產負債表日之匯率換算為新台幣。

3. 直接或間接經由第三地區事業與轉投資大陸之被投資公司所發生之重大交易事項：

本公司自民國 103 年度與大陸被投資公司直接或間接經由第三地區所發生之重大交易事項，請參閱附註十三(一)。

十四、營運部門資訊

不適用。

十五、首次採用 IFRSs

不適用。



茂順密封元件科技股份有限公司

關係企業合併財務報表聲明書

本公司民國 103 年度（自民國 103 年 1 月 1 日至 103 年 12 月 31 日止）依「關係企業合併營業報告書關係企業合併財務報表及關係報告書編製準則」應納入編製關係企業合併財務報表之公司與依國際會計準則第 27 號應納入編製母子公司合併財務報告之公司均相同，且關係企業合併財務報表所應揭露相關資訊於前揭母子公司合併財務報告中均已揭露，爰不再另行編製關係企業合併財務報表。

特此聲明

公司名稱：茂順密封元件科技股份有限公司

負責人：石正復



中華民國 104 年 3 月 23 日

會計師查核報告書

(104)財審報字第 14003977 號

茂順密封元件科技股份有限公司 公鑒：

茂順密封元件科技股份有限公司及子公司民國 103 年 12 月 31 日及民國 102 年 12 月 31 日之合併資產負債表，暨民國 103 年 1 月 1 日至 12 月 31 日及民國 102 年 1 月 1 日至 12 月 31 日之合併綜合損益表，合併權益變動表及合併現金流量表，業經本會計師查核竣事。上開合併財務報告之編製係公司管理階層之責任，本會計師之責任則為根據查核結果出具報告。至於部分採用權益法之投資，其財務報告未經本會計師查核，而係由其他會計師查核。因此，本會計師對上開合併財務報告所表示之意見中，有關該採用權益法之投資財務報告所列之金額及附註十三所揭露之相關資訊，係依據其他會計師之查核報告。民國 103 年 12 月 31 日及民國 102 年 12 月 31 日之採用權益法之投資餘額分別為新台幣 33,547 仟元及新台幣 28,850 仟元，各占合併資產總額之 0.88%及 0.83%，民國 103 年 1 月 1 日至 12 月 31 日及 102 年 1 月 1 日至 12 月 31 日對其採用權益法認列投資損益之份額分別為新台幣 13,715 仟元及新台幣 12,336 仟元，各占合併稅前淨利之 1.93%及 1.83%。

本會計師係依照「會計師查核簽證財務報表規則」及中華民國一般公認審計準則規劃並執行查核工作，以合理確信財務報告有無重大不實表達。此項查核工作包括以抽查方式獲取財務報告所列金額及所揭露事項之查核證據、評估管理階層編製財務報告所採用之會計原則及所作之重大會計估計，暨評估財務報告整體之表達。本會計師相信此項查核工作及其他會計師之查核報告可對所表示之意見提供合理之依據。



資誠

依本會計師之意見，基於本會計師之查核結果及其他會計師之查核報告，第一段所述合併財務報告在所有重大方面係依照「證券發行人財務報告編製準則」及金融監督管理委員會認可之國際財務報導準則、國際會計準則、解釋及解釋公告編製，足以允當表達茂順密封元件科技股份有限公司及子公司民國 103 年 12 月 31 日及民國 102 年 12 月 31 日之財務狀況，暨民國 103 年 1 月 1 日至 12 月 31 日及民國 102 年 1 月 1 日至 12 月 31 日之財務績效與現金流量。

茂順密封元件科技股份有限公司已編製民國 103 度及 102 年度個體財務報告，並經本會計師出具修正式無保留意見之查核報告在案，備供參考。

資 誠 聯 合 會 計 師 事 務 所

楊明經

會計師



王玉娟



前財政部證券管理委員會

核准簽證文號：(81)台財證(六)第 33095 號

金融監督管理委員會

核准簽證文號：金管證審字第 1020028992 號

中 華 民 國 1 0 4 年 3 月 2 3 日

茂順密封元件科技股份有限公司及子公司  
合併資產負債表  
民國103年12月31日及102年12月31日



單位：新台幣仟元

資	產	附註	103 年 12 月 31 日			102 年 12 月 31 日		
			金	額	%	金	額	%
<b>流動資產</b>								
1100	現金及約當現金	六(一)	\$	351,516	9	\$	494,178	14
1150	應收票據淨額			245,382	6		206,116	6
1170	應收帳款淨額	六(二)		774,709	20		673,466	19
1180	應收帳款－關係人淨額	七		69,746	2		54,920	2
1200	其他應收款	七		38,795	1		65,037	2
130X	存貨	六(三)		787,723	21		651,954	19
1470	其他流動資產			94,539	3		54,329	1
11XX	<b>流動資產合計</b>			<u>2,362,410</u>	<u>62</u>		<u>2,200,000</u>	<u>63</u>
<b>非流動資產</b>								
1523	備供出售金融資產－非流動	六(四)		15,595	-		14,304	-
1550	採用權益法之投資	六(五)		37,036	1		36,133	1
1600	不動產、廠房及設備	六(六)及八		1,249,419	33		1,056,161	30
1780	無形資產			18,722	1		25,864	1
1840	遞延所得稅資產	六(十八)		54,753	1		49,669	2
1900	其他非流動資產	六(七)		91,302	2		92,790	3
15XX	<b>非流動資產合計</b>			<u>1,466,827</u>	<u>38</u>		<u>1,274,921</u>	<u>37</u>
1XXX	<b>資產總計</b>		\$	<u>3,829,237</u>	<u>100</u>	\$	<u>3,474,921</u>	<u>100</u>

(續次頁)

茂順密封元件科技股份有限公司及子公司  
合併資產負債表  
民國103年12月31日及102年12月31日



單位：新台幣仟元

負債及權益	附註	103年12月31日		102年12月31日	
		金額	%	金額	%
<b>流動負債</b>					
2150	應付票據	\$ 3,992	-	\$ 4,499	-
2170	應付帳款	113,188	3	122,671	4
2200	其他應付款	六(八) 317,271	8	262,535	8
2230	當期所得稅負債	六(十八) 85,101	2	47,899	1
2300	其他流動負債	六(九) 53,963	2	72,708	2
21XX	<b>流動負債合計</b>	<u>573,515</u>	<u>15</u>	<u>510,312</u>	<u>15</u>
<b>非流動負債</b>					
2540	長期借款	六(九) 142,818	4	44,244	1
2570	遞延所得稅負債	六(十八) 295,438	7	257,965	7
2600	其他非流動負債	六(十) 185,279	5	167,273	5
25XX	<b>非流動負債合計</b>	<u>623,535</u>	<u>16</u>	<u>469,482</u>	<u>13</u>
2XXX	<b>負債總計</b>	<u>1,197,050</u>	<u>31</u>	<u>979,794</u>	<u>28</u>
<b>歸屬於母公司業主之權益</b>					
<b>股本</b>					
3110	普通股股本	六(十二) 831,613	22	831,613	24
<b>資本公積</b>					
3200	資本公積	六(十三) 214,743	6	214,743	6
<b>保留盈餘</b>					
3310	法定盈餘公積	六(十四) 446,288	12	395,860	12
3320	特別盈餘公積	6,326	-	6,326	-
3350	未分配盈餘	1,084,105	28	1,041,479	30
<b>其他權益</b>					
3400	其他權益	六(四)(十五) 51,269	1	7,131	-
31XX	<b>歸屬於母公司業主之權益合計</b>	<u>2,634,344</u>	<u>69</u>	<u>2,497,152</u>	<u>72</u>
36XX	<b>非控制權益</b>	( 2,157)	-	( 2,025)	-
3XXX	<b>權益總計</b>	<u>2,632,187</u>	<u>69</u>	<u>2,495,127</u>	<u>72</u>
<b>重大或有負債及未認列之合併承諾</b>					
<b>負債及權益總計</b>					
		\$ 3,829,237	100	\$ 3,474,921	100

請參閱後附合併財務報告附註暨資誠聯合會計師事務所楊明經、王玉娟會計師民國104年3月23日查核報告。

董事長：石正復



經理人：石銘耀



會計主管：薛汝青



茂順密封元件科技股份有限公司及子公司  
 合併綜合損益表  
 民國103年1月1日至12月31日及102年1月1日至12月31日



單位：新台幣仟元  
 (除每股盈餘為新台幣元外)

項目	附註	103 金	年 額	度 %	102 金	年 額	度 %		
4000 營業收入	七	\$	2,903,866	100	\$	2,536,119	100		
5000 營業成本	六(三)(十七)	(	1,828,592)	(	63)	(	1,601,483)	(	63)
5900 營業毛利			1,075,274	37		934,636	37		
5910 未實現銷貨(利益)損失		(	1,558)	-		929	-		
5950 營業毛利淨額			1,073,716	37		935,565	37		
<b>營業費用</b>		六(十七)							
6100 推銷費用		(	158,943)	(	6)	(	131,742)	(	5)
6200 管理費用		(	222,511)	(	8)	(	190,366)	(	8)
6300 研究發展費用		(	36,589)	(	1)	(	35,472)	(	1)
6000 營業費用合計		(	418,043)	(	15)	(	357,580)	(	14)
6900 營業利益			655,673	22		577,985	23		
<b>營業外收入及支出</b>									
7010 其他收入	七		29,656	1		62,538	2		
7020 其他利益及損失	六(十六)		12,984	1		18,208	1		
7050 財務成本		(	1,238)	-	(	1,164)	-		
7060 採用權益法之關聯企業及 合資損益之份額	六(五)		12,077	-		16,035	1		
7000 營業外收入及支出合計			53,479	2		95,617	4		
7900 稅前淨利			709,152	24		673,602	27		
7950 所得稅費用	六(十八)	(	184,190)	(	6)	(	170,047)	(	7)
8200 本期淨利		\$	524,962	18	\$	503,555	20		

(續次頁)

茂順密封元件科技股份有限公司及子公司  
合併綜合損益表  
民國103年1月1日至12月31日及102年1月1日至12月31日



單位：新台幣仟元  
(除每股盈餘為新台幣元外)

項目	附註	103 年 度 金 額 %	102 年 度 金 額 %
<b>其他綜合損益(淨額)</b>			
8310	國外營運機構財務報表換算之兌換差額	六(十五) \$ 54,697 2	\$ 59,639 2
8325	備供出售金融資產未實現評價利益	六(四)(十五) 1,291 -	1,691 -
8360	確定福利計畫精算損失	六(十一) ( 19,751) ( 1)	( 15) -
8370	採用權益法之關聯企業及合資之其他綜合損益之份額	六(十五) ( 2,915) -	3,861 -
8399	與其他綜合損益組成部分相關之所得稅	六(十五)(十八) ( 5,417) -	( 10,764) -
8300	<b>本期其他綜合利益之稅後淨額</b>	<b>\$ 27,905 1</b>	<b>\$ 54,412 2</b>
8500	<b>本期綜合利益總額</b>	<b>\$ 552,867 19</b>	<b>\$ 557,967 22</b>
<b>淨利(損)歸屬於：</b>			
8610	母公司業主	\$ 525,253 18	\$ 504,276 20
8620	非控制權益	( 291) -	( 721) -
	<b>合計</b>	<b>\$ 524,962 18</b>	<b>\$ 503,555 20</b>
<b>綜合損益總額歸屬於：</b>			
8710	母公司業主	\$ 552,999 19	\$ 558,517 22
8720	非控制權益	( 132) -	( 550) -
	<b>合計</b>	<b>\$ 552,867 19</b>	<b>\$ 557,967 22</b>
<b>基本每股盈餘</b>			
9750	<b>基本每股盈餘合計</b>	<b>\$ 6.32</b>	<b>\$ 6.06</b>
<b>稀釋每股盈餘</b>			
9850	<b>稀釋每股盈餘合計</b>	<b>\$ 6.28</b>	<b>\$ 6.04</b>

請參閱後附合併財務報告附註暨資誠聯合會計師事務所  
楊明經、王玉娟會計師民國104年3月23日查核報告。

董事長：石正復



經理人：石銘耀



會計主管：薛汝青





茂順密封元平洋行有限公司及子公司  
 民國103年1月1日至12月31日

單位：新台幣仟元

附註	屬於本公司			母積保公			業盈餘			主其之權			權益		
	普通股本	資本公積一 發行溢價	資本公積一 合併溢額	法定盈餘 公積	特別盈餘 公積	未分配盈餘	國外營運機 構財務報表 換算之兌換 差	其他權	備供出售金 融資產未 實現損益	非控制權益	總計	權益總額			
102 年 度															
102 年 1 月 1 日 餘額	\$ 831,613	\$ 208,642	\$ 6,101	\$ 359,896	\$ 6,326	\$ 839,296	\$ 44,897	\$ 2,226	\$ 1,475	\$ 2,204,751	\$ 2,203,276				
101 年度盈餘分配及指撥															
法定盈餘公積	-	-	-	35,964	-	( 35,964)	-	-	-	-	-				
現金股利	-	-	-	-	-	( 266,116)	-	-	-	( 266,116)	( 266,116)				
102 年度淨利	-	-	-	-	-	504,276	-	-	( 721)	504,276	503,555				
102 年度其他綜合損益	-	-	-	-	-	( 13)	52,563	1,691	171	54,241	54,412				
102 年 12 月 31 日 餘額	\$ 831,613	\$ 208,642	\$ 6,101	\$ 395,860	\$ 6,326	\$ 1,041,479	\$ 7,666	\$ 535	\$ 2,025	\$ 2,497,152	\$ 2,495,127				
103 年 度															
103 年 1 月 1 日 餘額	\$ 831,613	\$ 208,642	\$ 6,101	\$ 395,860	\$ 6,326	\$ 1,041,479	\$ 7,666	\$ 535	\$ 2,025	\$ 2,497,152	\$ 2,495,127				
102 年度盈餘分配及指撥															
法定盈餘公積	-	-	-	50,428	-	( 50,428)	-	-	-	-	-				
現金股利	-	-	-	-	-	( 415,807)	-	-	-	( 415,807)	( 415,807)				
103 年度淨利	-	-	-	-	-	525,253	-	-	( 291)	525,253	524,962				
103 年度其他綜合損益	-	-	-	-	-	( 16,392)	42,847	1,291	159	27,746	27,905				
103 年 12 月 31 日 餘額	\$ 831,613	\$ 208,642	\$ 6,101	\$ 446,288	\$ 6,326	\$ 1,084,105	\$ 50,513	\$ 756	\$ 2,157	\$ 2,634,344	\$ 2,632,187				



董事長：石正復



經理人：石銘耀



會計主管：薛汝青

請參閱後附合併財務報告附註暨資誠聯合會計師事務所楊明經、王玉娟會計師民國104年3月23日查核報告。



  
 茂順密封元件科技股份有限公司及子公司  
 合併現金流量表  
 民國103年1月1日至12月31日及102年1月1日至12月31日

單位：新台幣仟元

	附註	103 年 度	102 年 度
<b>營業活動之現金流量</b>			
合併稅前淨利		\$ 709,152	\$ 673,602
調整項目			
不影響現金流量之收益費損項目			
未(已)實現銷貨毛利		1,558	( 929 )
折舊費用	六(六)(十七)	87,237	75,840
攤銷費用	六(十七)	14,492	16,029
利息收入	七	( 5,361 )	( 6,276 )
利息費用		1,238	1,164
處分備供出售金融資產利益	六(四)	-	( 1,829 )
處分不動產、廠房及設備損失	六(六)(十六)	2,313	2,135
採用權益法之關聯企業及合資損益之份額	六(五)	( 12,077 )	( 16,035 )
與營業活動相關之資產/負債變動數			
與營業活動相關之資產之淨變動			
應收票據		( 39,266 )	( 40,663 )
應收帳款(含關係人)		( 133,457 )	( 47,131 )
存貨		( 135,769 )	( 108,187 )
其他應收款		43,888	29,064
其他流動資產		( 3,221 )	( 14,937 )
與營業活動相關之負債之淨變動			
應付票據		( 507 )	1,426
應付帳款		( 9,483 )	18,260
其他應付款		54,681	54,596
其他流動負債		2,219	89,559
應計退休金負債		( 2,257 )	( 8,090 )
營運產生之現金流入		575,380	717,598
支付之利息		( 1,191 )	( 1,164 )
支付之所得稅		( 123,837 )	( 112,329 )
收取之利息		5,611	5,723
採權益法評價之長期股權投資現金股利		4,414	-
營業活動之淨現金流入		460,377	609,828

(續次頁)

茂順密封元件科技股份有限公司及子公司  
合併現金流量表  
民國103年1月1日至12月31日及102年1月1日至12月31日



單位：新台幣仟元

	附註	103 年 度	102 年 度
<u>投資活動之現金流量</u>			
其他應收款-關係人(增加)減少		(\$ 508)	\$ 256
長期股權投資增加		( 28,622 )	-
購置不動產、廠房及設備		( 109,522 )	( 229,256 )
處分不動產、廠房及設備價款		2,268	926
無形資產增加數		( 6,948 )	( 12,296 )
其他流動資產增加		( 36,989 )	-
處分備供出售金融資產價款		-	5,118
其他非流動資產增加		( 950 )	( 2,235 )
預付設備款增加		( 22,416 )	( 66,025 )
投資活動之淨現金流出		( 203,687 )	( 303,512 )
<u>籌資活動之現金流量</u>			
長期借款本期舉借數		66,000	-
長期借款本期償還數		( 26,078 )	( 28,855 )
其他應付款減少		( 65,864 )	-
發放現金股利		( 415,807 )	( 266,116 )
籌資活動之淨現金流出		( 441,749 )	( 294,971 )
匯率變動數對現金及約當現金之影響		42,397	( 54,257 )
本期現金及約當現金減少數		( 142,662 )	( 42,912 )
期初現金及約當現金餘額		494,178	537,090
期末現金及約當現金餘額		\$ 351,516	\$ 494,178

請參閱後附合併財務報告附註暨資誠聯合會計師事務所  
楊明經、王玉娟會計師民國104年3月23日查核報告。

董事長：石正復



經理人：石銘耀



會計主管：薛汝青



茂順密封元件科技股份有限公司及子公司  
合併財務報告附註  
民國 103 年度及 102 年度

單位：新台幣仟元  
(除特別註明者外)

一、公司沿革

茂順密封元件科技股份有限公司(以下簡稱「本公司」)民國 65 年於中華民國設立，本公司及子公司(以下統稱「本集團」)主要營業項目為從事各類油封之加工製造、橡膠機械製造、金屬模具製造及進出口等有關業務。

二、通過財務報告之日期及程序

本合併財務報告已於民國 104 年 3 月 20 日經董事會通過發布。

三、新發布及修訂準則及解釋之適用

(一)已採用金融監督管理委員會(以下簡稱「金管會」)認可之新發布、修正後國際財務報導準則之影響

無。

(二)尚未採用金管會認可之新發布、修正後國際財務報導準則之影響

依據金管會民國 103 年 4 月 3 日金管證審字第 1030010325 號令，上市、上櫃及興櫃公司應自民國 104 年起全面採用經金管會認可並發布生效之 2013 年版國際財務報導準則(不包含國際財務報導準則第 9 號「金融工具」)及民國 104 年起適用之證券發行人財務報告編制準則(以下統稱「2013 年版 IFRSs」)編製財務報告，相關新發布、修正及修訂之準則及解釋彙列如下：

新發布/修正/修訂準則及解釋	國際會計準則理事會 發布之生效日
國際財務報導準則第1號之修正「國際財務報導準則第7號之比較揭露對首次採用者之有限度豁免」	民國99年7月1日
國際財務報導準則第1號之修正「嚴重高度通貨膨脹及首次採用者固定日期之移除」	民國100年7月1日
國際財務報導準則第1號之修正「政府貸款」	民國102年1月1日
國際財務報導準則第7號之修正「揭露—金融資產之移轉」	民國100年7月1日
國際財務報導準則第7號之修正「揭露—金融資產及金融負債之互抵」	民國102年1月1日
國際財務報導準則第10號「合併財務報表」	民國102年1月1日(投資 個體於民國103年1月1 日生效)
國際財務報導準則第11號「聯合協議」	民國102年1月1日
國際財務報導準則第12號「對其他個體之權益之揭露」	民國102年1月1日
國際財務報導準則第13號「公允價值衡量」	民國102年1月1日
國際會計準則第1號之修正「其他綜合損益項目之表達」	民國101年7月1日
國際會計準則第12號之修正「遞延所得稅：標的資產之回收」	民國101年1月1日
國際會計準則第19號之修訂「員工福利」	民國102年1月1日
國際會計準則第27號之修訂「單獨財務報表」	民國102年1月1日
國際會計準則第28號之修正「投資關聯企業及合資」	民國102年1月1日
國際會計準則第32號之修正「金融資產及金融負債之互抵」	民國103年1月1日
國際財務報導解釋第20號「露天礦場於生產階段之剝除成本」	民國102年1月1日
2010年對國際財務報導準則之改善	民國100年1月1日
2009-2011年對國際財務報導準則之改善	民國102年1月1日
經評估後本集團認為除下列各項外，適用 2013 年版 IFRSs 將不致對本集團造成重大變動：	

1. 國際會計準則第 19 號「員工福利」

該準則主要修正以淨確定福利負債（資產）乘以折現率決定淨利息，並用其取代準則修正前之利息成本及計畫資產之預期報酬；經評估對本集團並無影響。此外，本集團將依該準則之修正增加確定福利計劃之揭露。

2. 國際會計準則第 1 號「財務報表之表達」

該準則修正其他綜合損益之表達方式，將列示於其他綜合損益之項目依性質分類為「後續不重分類至損益」及「後續將重分類至損益」兩類別。該修正同時規定以稅前金額列示之其他綜合損益項目，其相關稅額應隨前述兩類別予以單獨列示。本集團將依該準則改變綜合損益表之表達方式。

3. 國際財務報導準則第 12 號「對其他個體之權益之揭露」

該準則整合各號準則對企業所持有子公司、聯合協議、關聯企業及未納入合併報表之結構型個體之權益之揭露規定，並要求揭露相關資訊。本集團將依該準則增加有關合併個體及未合併個體之資訊揭露。

4. 國際財務報導準則第 13 號「公允價值衡量」

該準則定義公允價值為：於衡量日，市場參與者間在有秩序之交易中出售資產所能收取或移轉負債所須支付之價格。建立公允價值衡量之架構，須以市場參與者之觀點；對於非金融資產之衡量須基於最高及最佳使用狀態；並規範公允價值衡量相關揭露。經評估該準則對本集團財務狀況與經營結果無重大影響，並將依規定增加公允價值衡量相關揭露。

(三) 國際會計準則理事會已發布但尚未經金管會認可之國際財務報導準則之影響

下表彙列國際會計準則理事會已發布但尚未納入金管會認可 2013 年版 IFRSs 之新發布、修正及修訂之準則及解釋：

新發布/修正/修訂準則及解釋	國際會計準則理事會 發布之生效日
國際財務報導準則第9號「金融工具」	民國107年1月1日
國際財務報導準則第10號及國際會計準則第28號之修正「投資者與其關聯企業或合資間之資產出售或投入」	民國105年1月1日
國際財務報導準則第10號、第12號及國際會計準則第28號之修正「投資個體：合併例外之適用」	民國105年1月1日
國際財務報導準則第11號之修正「收購聯合營運權益之會計處理」	民國105年1月1日
國際財務報導準則第14號「管制遞延帳戶」	民國105年1月1日
國際財務報導準則第15號「客戶合約之收入」	民國106年1月1日
國際會計準則第1號之修正「揭露計畫」	民國105年1月1日
國際會計準則第16號及第38號之修正「折舊及攤銷可接受方法之釐清」	民國105年1月1日
國際會計準則第16號及第41號之修正「農業：生產性植物」	民國105年1月1日
國際會計準則第19號之修正「確定福利計畫：員工提撥」	民國103年7月1日
國際會計準則第27號之修正「單獨財務報表下之權益法」	民國105年1月1日
國際會計準則第36號之修正「非金融資產可回收金額之揭露」	民國103年1月1日
國際會計準則第39號之修正「衍生工具之合約更替及避險會計之繼續」	民國103年1月1日
國際財務報導解釋第21號「公課」	民國103年1月1日
2010-2012年對國際財務報導準則之改善	民國103年7月1日
2011-2013年對國際財務報導準則之改善	民國103年7月1日
2012-2014年對國際財務報導準則之改善	民國105年1月1日

本集團現正持續評估上述準則及解釋對本集團財務狀況與經營結果之影響，相關影響待評估完成時予以揭露。

#### 四、重大會計政策之彙總說明

編製本合併財務報告所採用之主要會計政策說明如下。除另有說明外，此等政策在所有報導期間一致地適用。

##### (一)遵循聲明

本合併財務報告係依據證券發行人財務報告編製準則與金管會認可之國際財務報導準則、國際會計準則、解釋及解釋公告(以下簡稱 IFRSs)編製。

##### (二)編製基礎

1. 除下列重要項目外，本合併財務報告係按歷史成本編製：

- (1) 按公允價值衡量之透過損益按公允價值衡量之金融資產及負債(包括衍生工具)。
  - (2) 按公允價值衡量之備供出售金融資產。
  - (3) 按退休基金資產減除確定福利義務現值之淨額認列之確定福利負債。
2. 編製符合金管會認可之國際財務報導準則、國際會計準則、解釋及解釋公告(以下簡稱 IFRSs)之財務報告需要使用一些重要會計估計，在應用本集團的會計政策過程中亦需要管理階層運用其判斷，涉及高度判斷或複雜性之項目，或涉及合併財務報告之重大假設及估計之項目，請詳附註五說明。

##### (三)合併基礎

1. 合併財務報告編製原則

- (1) 本集團將所有子公司納入合併財務報告編製之個體。子公司指本集團有權主導其財務及營運政策之所有個體(包括特殊目的個體)，一般係直接或間接持有其超過 50%表決權之股份。在評估本集團是否控制另一個體時，已考量目前可執行或可轉換潛在表決權之存在及影響。子公司自收購日(即本集團取得控制之日)起全面合併，於喪失控制之日起停止合併。
- (2) 集團內公司間之交易、餘額及未實現損益業已銷除。子公司之會計政策已作必要之調整，與本集團採用之政策一致。
- (3) 損益及其他綜合損益各組成部分歸屬於母公司業主及非控制權益；綜合損益總額亦歸屬於母公司業主及非控制權益，即使非控制權益因而成為虧損餘額。

2. 列入合併財務報表之子公司：

投資公司 名稱	子公司 名稱	業務性質	所持股權百分比	
			103年12月31日	102年12月31日
茂順密封元件 科技股份 有限公司	SMOOTH-TRACK ASSOCIATES LIMITED ("SMOOTH")	係從事一般投 資業務。	100	100
茂順密封元件 科技股份 有限公司	NAK SEALING PRODUCTS (THAILAND) CO., LTD. (泰國茂順)	拓展東南亞之 市場佔有率， 其主要營業項 目為填開靜密 封及配件等業 務。	100	100
茂順密封元件 科技股份 有限公司	SHOWMOST INTERNATIONAL CO., LTD. ("SHOWMOST")	係從事一般投 資業務。	100	100
茂順密封元件 科技股份 有限公司	鴻偉醫療器材股 份有限公司	主要營業項目 為橡膠製品製 造業。	100	-
SHOWMOST INTERNATIONAL CO., LTD. ("SHOWMOST")	NAK SEALING TECHNOLOGIES INDIA PRIVATE LIMITED ("NAK INDIA")	主要營業項目 為填開靜密封 及配件等業務。	74.46	74.46
SHOWMOST INTERNATIONAL CO., LTD. ("SHOWMOST")	NAK DO BRASIL INDUSTRIA E COMERCIO DE COMPONENTES DE VEDACAO LTDA. ("NAK BRASIL")	拓展南美洲之 市場佔有率， 其主要營業項 目為填開靜密 封及配件等業 務。	76.88	76.88
SMOOTH-TRACK ASSOCIATES LIMITED ("SMOOTH")	NAK HONGKONG CO., LTD. (香港茂順)	係從事一般投 資業務。	100	100
NAK HONGKONG CO., LTD. (香港茂順)	昆山茂順密封 件工業有限公司 (昆山茂順)	主要營業項目 為填開靜密封 及配件等業務。	100	100

3. 未列入合併財務報告之子公司

無此情形。

4. 子公司會計期間不同之調整及處理方式

無此情形。

5. 子公司將資金移轉予母公司之能力受重大限制

無此情形。

(四) 外幣換算

本集團內每一個體之財務報告所列之項目，均係以該個體營運所處主要經濟環境之貨幣（即功能性貨幣）衡量。本合併財務報告係以本公司之功能性貨幣「新台幣」作為表達貨幣列報。

1. 外幣交易及餘額

- (1) 外幣交易採用交易日或衡量日之即期匯率換算為功能性貨幣，換算此等交易產生之換算差額認列為當期損益。
- (2) 外幣貨幣性資產及負債餘額，按資產負債表日之即期匯率評價調整，因調整而產生之換算差額認列為當期損益。
- (3) 外幣非貨幣性資產及負債餘額，屬透過損益按公允價值衡量者，按資產負債表日之即期匯率評價調整，因調整而產生之兌換差額認列為當期損益；屬透過其他綜合損益按公允價值衡量者，按資產負債表日之即期匯率評價調整，因調整而產生之兌換差額認列於其他綜合損益項目；屬非按公允價值衡量者，則按初始交易日之歷史匯率衡量。
- (4) 所有兌換損益於損益表之「其他利益及損失」列報。

2. 國外營運機構之換算

- (1) 功能性貨幣與表達貨幣不同之所有集團個體、關聯企業及聯合控制個體，其經營結果和財務狀況以下列方式換算為表達貨幣：
  - A. 表達於每一資產負債表之資產及負債係以該資產負債表日之收盤匯率換算；
  - B. 表達於每一綜合損益表之收益及費損係以當期平均匯率換算；及
  - C. 所有因換算而產生之兌換差額認列為其他綜合損益。
- (2) 當部分處分或出售之國外營運機構為關聯企業或聯合控制個體時，將於其他綜合損益項下之兌換差額按比例重分類於當期損益作為出售利益或損失之一部分。惟當本集團即使仍保留對前關聯企業或聯合控制個體之部分權益，但已喪失對國外營運機構屬關聯企業之重大影響或已喪失對國外營運機構屬聯合控制個體之聯合控制，則係以處分對國外營運機構之全部權益處理。
- (3) 當部分處分或出售之國外營運機構為子公司時，係按比例將認列為其他綜合損益之累計兌換差額重新歸屬予該國外營運機構之非控制權益。惟當本集團即使仍保留對前子公司之部分權益，但已喪失對國外營運機構屬子公司之控制，則係以處分對國外營運機構之全部權益處理。



## (五) 資產負債區分流動及非流動之分類標準

### 1. 資產符合下列條件之一者，分類為流動資產：

- (1) 預期將於正常營業週期中實現該資產，或意圖將其出售或消耗者。
- (2) 主要為交易目的而持有者。
- (3) 預期於資產負債表日後十二個月內實現者。
- (4) 現金或約當現金，但於資產負債表日後至少十二個月交換或用以清償負債受到限制者除外。

本集團將所有不符合上述條件之資產分類為非流動。

### 2. 負債符合下列條件之一者，分類為流動負債：

- (1) 預期將於正常營業週期中清償者。
- (2) 主要為交易目的而持有者。
- (3) 預期於資產負債表日後十二個月內到期清償者。
- (4) 不能無條件將清償期限遞延至資產負債表日後至少十二個月者。負債之條款，可能依交易對方之選擇，以發行權益工具而導致清償者，不影響其分類。

本集團將所有不符合上述條件之負債分類為非流動。

## (六) 約當現金

約當現金係指短期並具高度流動性之投資，該投資可隨時轉換成定額現金且價值變動之風險甚小。定期存款符合前述定義且其持有目的係為滿足營運上之短期現金承諾者，分類為約當現金。

## (七) 應收帳款

係屬原始產生之應收款，係在正常營業過程中就商品銷售或服務提供所產生之應收客戶款項。於原始認列時按公允價值衡量，後續採有效利息法按攤銷後成本扣除減損後之金額衡量。惟屬未付息之短期應收帳款，因折現影響不重大，後續以原始發票金額衡量。

## (八) 金融資產減損

1. 本集團於每一資產負債表日，評估是否已經存在減損之任何客觀證據，顯示某一或一組金融資產於原始認列後發生一項或多項事項（即「損失事項」），且該損失事項對一金融資產或一組金融資產之估計未來現金流量具有能可靠估計之影響。

2. 本集團用以決定是否存在減損損失之客觀證據的政策如下：

- (1) 發行人或債務人之重大財務困難；
- (2) 違約，諸如利息或本金支付之延滯或不償付；
- (3) 債務人將進入破產或其他財務重整之可能性大增；
- (4) 可觀察到之資料顯示，一組金融資產之估計未來現金流量於該等資產原始認列後發生可衡量之減少，雖然該減少尚無法認定係屬該組中之某個別金融資產，該等資料包括該組金融資產之債務人償付狀況之不利變化，或與該組金融資產中資產違約有關之全國性或區域性經濟情況；

- (5) 權益工具投資之公允價值大幅或持久性下跌至低於成本。
3. 本集團經評估當已存在減損之客觀證據，且已發生減損損失時，按以下各類別處理：

(1) 以攤銷後成本衡量之金融資產

係以該資產帳面金額與估計未來現金流量按該金融資產原始有效利率折現之現值間之差額，認列減損損失於當期損益。當後續期間減損損失金額減少，且該減少能客觀地與認列減損後發生之事項相連結，則先前認列之減損損失在未認列減損情況下於迴轉日應有之攤銷後成本之限額內於當期損益迴轉。認列及迴轉減損損失之金額係藉由備抵帳戶調整資產之帳面金額。

(2) 備供出售金融資產

係以該資產之取得成本(減除任何已償付之本金及攤銷數)與現時公允價值間之差額，再減除該金融資產先前列入損益之減損損失，自其他綜合損益重分類至當期損益。屬債務工具投資者，當其公允價值於後續期間增加，且該增加能客觀地連結至減損損失認列後發生之事項，則該減損損失於當期損益迴轉。屬權益工具投資者，其已認列於損益之減損損失不得透過當期損益迴轉。認列及迴轉減損損失之金額係藉由備抵帳戶調整資產之帳面金額。

(九) 金融資產之除列

當本集團對收取來自金融資產現金流量之合約權利失效時，將除列金融資產。

(十) 存貨

存貨按成本與淨變現價值孰低者衡量，成本依加權平均法決定。製成品及在製品之成本包括原料、直接人工、其他直接成本及生產相關之製造費用(按正常產能分攤)，惟不包括借款成本。比較成本與淨變現價值孰低時，採逐項比較法，淨變現價值係指在正常營業過程中之估計售價減除至完工尚須投入之估計成本及相關變動銷售費用後之餘額。

(十一) 備供出售金融資產

1. 備供出售金融資產係指定為備供出售或未被分類為任何其他類別之非衍生金融資產。
2. 本集團對於符合交易慣例之備供出售金融資產係採用交易日會計。
3. 備供出售金融資產於原始認列時按其公允價值加計交易成本衡量，續後按公允價值衡量，其公允價值之變動認列於其他綜合損益。

(十二) 採用權益法之投資/關聯企業

1. 關聯企業指所有本集團對其有重大影響而無控制之個體，一般係直接或間接持有其 20% 以上表決權之股份。本集團對關聯企業之投資採用權益法處理，取得時依成本認列。
2. 本集團對關聯企業取得後之損益份額認列為當期損益，對其取得後之其他綜合損益份額則認列為其他綜合損益。如本集團對任一關聯企業

之損失份額等於或超過其在該關聯企業之權益（包括任何其他無擔保之應收款），本集團不認列進一步之損失，除非本集團對該關聯企業發生法定義務、推定義務或已代其支付款項。

3. 本集團與關聯企業間交易所產生之未實現損益業已依其對關聯企業之權益比例銷除；除非證據顯示該交易所轉讓之資產已減損，否則未實現損失亦予以銷除。關聯企業之會計政策已作必要之調整，與本集團採用之政策一致。

### (十三) 不動產、廠房及設備

1. 不動產、廠房及設備係以取得成本為入帳基礎，並將購建期間之有關利息資本化。
2. 後續成本只有在與該項目有關之未來經濟效益很有可能流入本集團，且該項目之成本能可靠衡量時，才包括在資產之帳面金額或認列為一項單獨資產。被重置部分之帳面金額應除列。所有其他維修費用於發生時認列為當期損益。
3. 不動產、廠房及設備之後續衡量採成本模式，除土地不提折舊外，其他按估計耐用年限以直線法計提折舊。不動產、廠房及設備各項組成若屬重大，則單獨提列折舊。
4. 本集團於每一財務年度結束日對各項資產之殘值、耐用年限及折舊方法進行檢視，若殘值及耐用年限之預期值與先前之估計不同時，或資產所含之未來經濟效益之預期消耗型態已有重大變動，則自變動發生日起依國際會計準則第 8 號「會計政策、會計估計變動及錯誤」之會計估計變動規定處理。各項資產之耐用年限如下：

土地	改良	物	6 年	~	11 年
房屋	及	建築	21 年	~	56 年
機器	設	備	2 年	~	10 年
運輸	設	備	2 年	~	9 年
辦公	設	備	3 年	~	6 年
其他	設	備	2 年	~	26 年

### (十四) 租賃資產/租賃(承租人)

營業租賃之給付扣除自出租人收取之任何誘因，於租賃期間內按直線法攤銷認列為當期損益。

### (十五) 無形資產

電腦軟體以取得成本認列，依直線法按估計耐用年限 1~10 年攤銷。

### (十六) 非金融資產減損

本集團於資產負債表日針對有減損跡象之資產，估計其可回收金額，當可回收金額低於其帳面價值時，則認列減損損失。可回收金額係指一項資產之公允價值減出售成本或其使用價值，兩者較高者。除商譽外，當以前年度已認列資產減損之情況不存在或減少時，則迴轉減損損失，惟迴轉減損損失而增加之資產帳面金額，不超過該資產若未認列減損損失

情況下減除折舊或攤銷後之帳面金額。

#### (十七) 借款

借款於原始認列時按公允價值扣除交易成本後之金額衡量，後續就扣除交易成本後之價款與贖回價值之任何差額採有效利息法按攤銷後成本於借款期間內衡量。

#### (十八) 應付帳款及票據

應付帳款及票據係在正常營業過程中自供應商取得商品或勞務而應支付之義務。於原始認列時按公允價值衡量，後續採有效利息法按攤銷後成本衡量。惟屬未付息之短期應付帳款，因折現影響不重大，後續以原始發票金額衡量。

#### (十九) 金融負債之除列

本集團於合約所載之義務履行、取消或到期時，除列金融負債。

#### (二十) 員工福利

##### 1. 短期員工福利

短期員工福利係以預期支付之非折現金額衡量，並於相關服務提供時認列為費用。

##### 2. 退休金

###### (1) 確定提撥計畫

對於確定提撥計畫，係依權責發生基礎將應提撥之退休基金數額認列為當期之退休金成本。預付提撥金於可退還現金或減少未來給付之範圍內認列為資產。

###### (2) 確定福利計畫

A. 確定福利計畫下之淨義務係以員工當期或過去服務所賺得之未來福利金額折現計算，並以資產負債表日之確定福利義務現值減除計畫資產之公允價值及未認列之前期服務成本。確定福利淨義務每年由精算師採用預計單位福利法計算，折現率則參考資產負債表日與確定福利計畫之貨幣及期間一致之高品質公司債之市場殖利率決定；在高品質公司債無深度市場之國家，係使用政府公債（於資產負債表日）之市場殖利率。

B. 確定福利計畫產生之精算損益係於發生當期認列於其他綜合損益。

C. SMOOTH 之孫公司昆山茂順公司按「昆山市財政局外商投資企業會計決算報告」相關退休養老制度規定，每月依員工工資總額之 20% 計提員工之養老保險金。所有在職和退休雇員之退休金由國家統籌安排，公司除按月提列外，無其餘義務。公司提取的養老保險金作為提取年度當年度費用。

### 3. 員工分紅及董監酬勞

員工分紅及董監事酬勞係於具法律或推定義務且金額可合理估計時，認列為費用及負債。嗣後股東會決議實際配發金額與估列金額有差異時，則按會計估計變動處理。另本集團係以財務報告年度之次年度股東會決議日前一日之每股公允價值，並考慮除權除息影響後之金額，計算股票紅利之股數。

#### (二十一) 所得稅

1. 所得稅費用包含當期及遞延所得稅。除與列入其他綜合損益或直接列入權益之項目有關之所得稅分別列入其他綜合損益或直接列入權益外，所得稅係認列於損益。
2. 本集團依據營運及產生應課稅所得之所在國家在資產負債表日已立法或已實質性立法之稅率計算當期所得稅。管理階層就適用所得稅相關法規定期評估所得稅申報之狀況，並在適用情況下根據預期須向稅捐機關支付之稅款估列所得稅負債。未分配盈餘依所得稅法加徵 10% 之所得稅，俟盈餘產生年度之次年度於股東會通過盈餘分派案後，始就實際盈餘之分派情形，認列 10% 之未分配盈餘所得稅費用。
3. 遞延所得稅採用資產負債表法，按資產及負債之課稅基礎與其於合併資產負債表之帳面金額所產生之暫時性差異認列。源自於原始認列之商譽所產生之遞延所得稅負債則不予認列，若遞延所得稅源自於交易（不包括企業合併）中對資產或負債之原始認列，且在交易當時未影響會計利潤或課稅所得（課稅損失），則不予認列。若投資子公司及關聯企業產生之暫時性差異，本集團可以控制暫時性差異迴轉之時點，且暫時性差異很有可能於可預見之未來不會迴轉者則不予認列。遞延所得稅採用在資產負債表日已立法或已實質性立法，並於有關之遞延所得稅資產實現或遞延所得稅負債清償時預期適用之稅率（及稅法）為準。
4. 遞延所得稅資產於暫時性差異很有可能用以抵減未來應課稅所得之範圍內認列，並於每一資產負債表日重評估未認列及已認列之遞延所得稅資產。
5. 因購置設備及股權投資等而產生之未使用所得稅抵減遞轉後期部分，係在很有可能未來課稅所得以供未使用所得稅抵減使用之範圍內，認列遞延所得稅資產。

#### (二十二) 股利分配

分派予本公司股東之股利於本公司股東會決議分派股利時於財務報告認列，分派現金股利認列為負債。

#### (二十三) 收入認列

本集團製造並銷售各類油封相關產品。收入係正常營業活動中對本集團外顧客銷售商品已收或應收對價之公允價值，以扣除營業稅、增值稅、銷貨退回、數量折扣及折讓之淨額表達。商品銷售於商品交付予

買方、銷貨金額能可靠衡量且未來經濟效益很有可能流入企業時認列收入。當與所有權相關之重大風險與報酬已移轉予顧客，本集團對商品既不持續參與管理亦未維持有效控制且顧客根據銷售合約接受商品，或有客觀證據顯示所有接受條款均已符合時，商品交付方屬發生。

#### (二十四) 政府補助

政府補助於可合理確信企業將遵循政府補助所附加之條件，且將可收到該項補助時，按公允價值認列。若政府補助之性質係補償本集團發生之費用，則在相關費用發生期間依有系統之基礎將政府補助認列為當期損益。與不動產、廠房及設備有關之政府補助，做為該資產帳面價值之減項，於資產耐用年限內透過折舊費用之減少將補助認列於損益。

#### (二十五) 營運部門

本集團營運部門資訊與提供給主要營運決策者之內部管理報告採一致之方式報導。主要營運決策者負責分配資源予營運部門並評估其績效。

### 五、重大會計判斷、假設及估計不確定性之主要來源

本集團編製本合併財務報告時，管理階層已運用其判斷以決定所採用之會計政策，並依據資產負債表日當時之情況對於未來事件之合理預期以作出會計估計及假設。所作出之重大會計估計與假設可能與實際結果存有差異，將考量歷史經驗及其他因子持續評估及調整。該等估計及假設具有導致資產及負債帳面金額於下個財務年度重大調整之風險。請詳下列對重大會計判斷、估計與假設不確定性之說明：

#### (一) 會計政策採用之重要判斷

本集團依據國際會計準則第 39 號決定個別金融資產－權益投資是否發生減損，於作此項決定時需重大判斷。本集團評估個別權益投資之公允價值低於其成本的時間及金額，以及被投資者之財務健全情況和短期業務前景，包括產業及部門績效、技術變遷以及營運及融資現金流量等因素。

#### (二) 重要會計估計及假設

##### 1. 遞延所得稅資產之可實現性

遞延所得稅資產係於未來很有可能具有足夠之課稅所得供可減除暫時性差異使用時方予以認列。評估遞延所得稅資產之可實現性時，必須涉及管理階層之重大會計判斷及估計，包含預期未來銷貨收入成長及利潤率、免稅期間、可使用之所得稅抵減、稅務規劃等假設。任何關於全球經濟環境、產業環境的變遷及法令的改變，均可能引起遞延所得稅資產之重大調整。

民國 103 年 12 月 31 日，本集團認列之遞延所得稅資產為 54,753 仟元。

##### 2. 存貨之評價

由於存貨須以成本與淨變現價值孰低者計價，故本集團必須運用判斷及估計決定資產負債表日存貨之淨變現價值。由於科技快速變遷，本集團評估

資產負債表日存貨因正常損耗、過時陳舊或無市場銷售價值之金額，並將存貨成本沖減至淨變現價值。此存貨評價主要係依未來特定期間內之產品需求為估計基礎，故可能產生重大變動。

民國 103 年 12 月 31 日，本集團存貨之帳面金額為 787,723 仟元。

### 3. 應計退休金負債之計算

計算確定福利義務之現值時，本集團必須運用判斷及估計以決定資產負債表日之相關精算假設，包含折現率及計畫資產之預期報酬率等。任何精算假設之變動，均可能會重大影響本集團確定福利義務之金額。

民國 103 年 12 月 31 日，本集團應計退休金負債金額為 184,767 仟元。

## 六、重要會計項目之說明

### (一) 現金及約當現金

	103年12月31日	102年12月31日
庫存現金及零用金	\$ 1,024	\$ 2,259
活期存款	210,766	210,360
支票存款	539	397
定期存款	114,838	263,485
外幣存款	16,480	8,251
約當現金-銀行承兌匯票	7,869	9,426
合計	<u>\$ 351,516</u>	<u>\$ 494,178</u>
定期存款利率	<u>1.49%~3.69%</u>	<u>0.88%~3.20%</u>

本集團往來之金融機構信用品質良好，且本集團與多家金融機構往來以分散信用風險，預期發生違約之可能性甚低，於資產負債表日最大信用風險之暴險金額為現金及約當現金之帳面金額。

### (二) 應收帳款

	103年12月31日	102年12月31日
應收帳款	\$ 785,959	\$ 686,720
減：備抵呆帳	( 11,250 )	( 13,254 )
	<u>\$ 774,709</u>	<u>\$ 673,466</u>

1. 本集團之應收帳款為未逾期且未減損者依據本集團之授信標準的信用品質資訊如下：

	103年12月31日	102年12月31日
群組一	\$ 80,262	\$ 83,328
群組二	327,833	270,830
群組三	183,488	202,810
	<u>\$ 591,583</u>	<u>\$ 556,968</u>

群組一為客戶信用額度低於\$1,000仟元；群組二為客戶信用額度超過\$1,000仟元且低於\$10,000仟元；群組三為客戶信用額度超過\$10,000仟元。

2. 已逾期但未減損之金融資產之帳齡分析如下：

	103年12月31日		102年12月31日	
30天內	\$	107,585	\$	68,769
31-90天		47,201		35,916
91-180天		21,766		10,954
181天以上		17,824		14,113
	\$	<u>194,376</u>	\$	<u>129,752</u>

以上係以逾期天數為基準進行之帳齡分析。

3. 已減損金融資產之變動分析：

(1) 於民國103年及102年12月31日止，本集團無個別判定已減損之應收帳款。

(2) 備抵呆帳變動表如下：

	103年度		102年度	
期初餘額	\$	13,254	\$	13,788
本期沖銷未能收回之款項	(	2,180)	(	791)
匯率影響數		176		257
期末餘額	\$	<u>11,250</u>	\$	<u>13,254</u>

4. 上開應收帳款最大信用風險之暴險金額為應收帳款之帳面金額。

5. 本集團並未持有任何的擔保品。

### (三) 存貨

	103年12月31日		
	成本	備抵跌價損失	帳面金額
原料	\$ 182,571	(\$ 6,072)	\$ 176,499
在製品	174,154	( 3,261)	170,893
製成品	458,474	( 18,143)	440,331
合計	<u>\$ 815,199</u>	<u>(\$ 27,476)</u>	<u>\$ 787,723</u>
	102年12月31日		
	成本	備抵跌價損失	帳面金額
原料	\$ 182,181	(\$ 6,049)	\$ 176,132
在製品	172,890	( 3,251)	169,639
製成品	324,251	( 18,068)	306,183
合計	<u>\$ 679,322</u>	<u>(\$ 27,368)</u>	<u>\$ 651,954</u>



	<u>103年度</u>	<u>102年度</u>
已出售存貨成本	\$ 1,829,450	\$ 1,601,085
存貨跌價及回升利益	-	2,096
其他	(858)	(1,698)
	<u>\$ 1,828,592</u>	<u>\$ 1,601,483</u>

本集團民國 102 年度出售部分已提列跌價及呆滯損失之存貨，導致存貨淨變現價值回升。

(四) 備供出售金融資產-非流動

<u>項目</u>	<u>103年12月31日</u>	<u>102年12月31日</u>
流動項目：		
開放型基金	\$ 23,090	\$ 23,090
上市櫃公司股票	121	121
小計	23,211	23,211
備供出售金融資產 評價調整	(7,616)	(8,907)
合計	<u>\$ 15,595</u>	<u>\$ 14,304</u>

本集團於民國 103 年及 102 年度因公允價值變動認列於其他綜合損益之金額分別為 1,291 仟元(貸方)及 1,691 仟元(貸方)。

(五) 採用權益法之投資

	<u>103年12月31日</u>	<u>102年12月31日</u>
KISH NAK OIL SEAL MFG. CO., LTD.	\$ 37,795	\$ 31,595
NAK INTERNATIONAL LTD.	1,520	7,027
BUSINESS FRIEND LIMITED	3,488	2,233
	42,803	40,855
減：被投資公司未實現銷貨毛利 (	6,279)	(4,722)
加：轉列「其他非流動負債」	512	-
	<u>\$ 37,036</u>	<u>\$ 36,133</u>

民國 103 年及 102 年度採權益法評價之長期股權投資係依被投資公司同期間經會計師查核簽證之財務報告評價而得。

1. 本集團主要關聯企業之彙總性財務資訊如下：

	<u>資產</u>	<u>負債</u>	<u>收入</u>	<u>損益</u>	<u>持股比例</u>
<u>103 年 12 月 31 日</u>					
KISH NAK OIL SEAL MFG. CO., LTD.	\$127,347	\$ 50,215	\$128,155	\$27,991	49.00%
NAK INTERNATIONAL LTD.	49,509	44,947	32,003	( 8,124)	33.33%
BUSINESS FRIEND LIMITED	<u>48,902</u>	<u>38,438</u>	<u>31,998</u>	<u>3,209</u>	33.34%
	<u>\$225,758</u>	<u>\$133,600</u>	<u>\$192,156</u>	<u>\$23,076</u>	
	<u>資產</u>	<u>負債</u>	<u>收入</u>	<u>損益</u>	<u>持股比例</u>
<u>102 年 12 月 31 日</u>					
KISH NAK OIL SEAL MFG. CO., LTD.	\$ 90,462	\$ 25,983	\$ 99,220	\$25,175	49.00%
NAK INTERNATIONAL LTD.	44,799	23,506	65,237	4,487	33.33%
BUSINESS FRIEND LIMITED	<u>36,716</u>	<u>30,019</u>	<u>45,306</u>	<u>6,611</u>	33.34%
	<u>\$171,977</u>	<u>\$ 79,508</u>	<u>\$209,763</u>	<u>\$36,273</u>	

## (六) 不動產、廠房及設備

	103年度					
	期初餘額	本期增加	本期減少	本期移轉	淨兌換差額	期末餘額
成本						
土地	\$ 185,862	\$ 164,493	-	\$ -	\$ 179	\$ 350,534
土地改良物	6,039	-	-	-	-	6,039
房屋及建築	787,858	96	-	-	13,980	801,934
機器設備	707,501	47,769	(20,548)	23,189	10,179	768,090
運輸設備	15,078	229	(674)	69	304	15,006
辦公設備	23,137	6,488	(90)	105	196	29,836
其他設備	226,981	22,629	(19,688)	1,783	1,429	233,134
未完工程	814	-	-	(684)	-	130
	<u>\$ 1,953,270</u>	<u>\$ 241,704</u>	<u>(\$ 41,000)</u>	<u>\$ 24,462</u>	<u>\$ 26,267</u>	<u>\$ 2,204,703</u>
累計折舊						
土地改良物	\$ 5,946	16	\$ -	\$ -	\$ -	\$ 5,962
房屋及建築	188,237	20,830	-	-	584	209,651
機器設備	491,538	43,033	(18,516)	-	5,417	521,472
運輸設備	9,769	2,268	(606)	-	205	11,636
辦公設備	18,016	4,576	(90)	-	181	22,683
其他設備	183,603	16,514	(17,207)	-	970	183,880
	<u>\$ 897,109</u>	<u>\$ 87,237</u>	<u>(\$ 36,419)</u>	<u>\$ -</u>	<u>\$ 7,357</u>	<u>\$ 955,284</u>
	<u>\$ 1,056,161</u>					<u>\$ 1,249,419</u>

102年度

	期初餘額	本期增加	本期減少	本期移轉	淨兌換差額	期末餘額
成本						
土地	\$ 185,996	\$ -	\$ -	\$ -	(\$ 134)	\$ 185,862
土地改良物	6,039	-	-	-	-	6,039
房屋及建築	414,878	791	-	372,492	( 303)	787,858
機器設備	632,405	41,570	( 26,618)	48,220	11,924	707,501
運輸設備	13,320	1,113	-	323	322	15,078
辦公設備	21,091	169	( 109)	2,309	( 323)	23,137
其他設備	202,484	15,830	( 5,692)	11,114	3,245	226,981
未完工程	155,109	218,035	-	( 381,006)	8,676	814
	<u>\$ 1,631,322</u>	<u>\$ 277,508</u>	<u>(\$ 32,419)</u>	<u>\$ 53,452</u>	<u>\$ 23,407</u>	<u>1,953,270</u>
累計折舊						
土地改良物	\$ 5,862	\$ 84	\$ -	\$ -	\$ -	\$ 5,946
房屋及建築	178,452	9,912	-	-	( 127)	188,237
機器設備	461,430	47,230	( 24,081)	-	6,959	491,538
運輸設備	8,569	1,048	-	-	152	9,769
辦公設備	14,829	3,521	( 109)	-	( 225)	18,016
其他設備	172,662	14,045	( 5,168)	-	2,064	183,603
	<u>\$ 841,804</u>	<u>\$ 75,840</u>	<u>(\$ 29,358)</u>	<u>\$ -</u>	<u>\$ 8,823</u>	<u>897,109</u>
	<u>\$ 789,518</u>					<u>\$ 1,056,161</u>

以不動產、廠房及設備提供擔保之資訊，請詳附註八之說明。

(七) 其他非流動資產

	<u>103年12月31日</u>	<u>102年12月31日</u>
土地使用權	\$ 70,760	\$ 69,760
預付設備款	20,361	22,799
其他	181	231
	<u>\$ 91,302</u>	<u>\$ 92,790</u>

本公司子公司昆山茂順於民國 99 年 3 月 25 日及民國 99 年 12 月 27 日與昆山市國土資源局簽訂「國有建設用地使用權出讓合同書」。土地使用期限為期 50 年，依合同約定享有佔有、使用及收益等權利和依法建造建築物及其附屬設備，並不得隨意更變土地用途。民國 103 年及 102 年度分別認列之租金費用為 1,757 仟元及 1,725 仟元。

(八) 其他應付款

	<u>103年12月31日</u>	<u>102年12月31日</u>
應付薪資及獎金	\$ 130,212	\$ 105,315
應付員工紅利及董監酬勞	45,409	38,082
應付消耗品費	27,876	26,340
應付加工費	22,411	23,464
應付水電費	7,268	5,933
應付投資款	6,660	-
應付保險費	4,802	4,805
其他應付費用	72,633	58,596
	<u>\$ 317,271</u>	<u>\$ 262,535</u>

(九) 長期借款

<u>借款性質</u>	<u>借款期間及還款方式</u>	<u>擔保品</u>	<u>103年12月31日</u>
擔保美金借款	美金3,500仟元借款自民國101年3月19日至105年3月18日，分16期償還	不動產、廠房及設備	\$ 34,089
擔保借款	103.07~118.07，自105.7開始分期償還	不動產	70,000
擔保借款	103.12.29~105.12.29到期償還	不動產	25,000
信用借款	103.12.29~105.12.29到期償還	-	31,000
信用借款	103.29.29~108.12.29，自105.12.29開始分期償還	-	10,000
減：一年或一營業週期內到期之長期借款(表列其他流動負債)			( 27,271)
			<u>\$ 142,818</u>
利率區間			<u>1.60~2.18%</u>

借款性質	借款期間及還款方式	擔保品	102年12月31日
擔保美金借款	美金3,500仟元借款自民國101年3月19日至105年3月18日，分16期償還	不動產、廠房及設備	\$ 58,992
減：一年或一營業週期內到期之長期借款(表列其他流動負債)			( 14,748)
			<u>\$ 44,244</u>
利率區間			<u>1.47%~1.57%</u>

上列長期借款屬分期償付之性質。

(十) 其他非流動負債

	103年12月31日	102年12月31日
應計退休金負債	\$ 184,767	\$ 167,273
長期股權投資貸餘	512	-
	<u>\$ 185,279</u>	<u>\$ 167,273</u>

(十一) 退休金

1. (1) 本公司依據「勞動基準法」之規定，訂有確定福利之退休辦法，適用於民國94年7月1日實施「勞工退休金條例」前所有正式員工之服務年資，以及於實施「勞工退休金條例」後選擇繼續適用勞動基準法員工之後續服務年資。員工符合退休條件者，退休金之支付係根據服務年資及退休前6個月之平均薪資計算，15年以內(含)的服務年資每滿一年給予兩個基數，超過15年之服務年資每滿一年給予一個基數，惟累積最高以45個基數為限。本公司按月就薪資總額6%提撥退休基金，以勞工退休準備金監督委員會之名義專戶儲存於台灣銀行。

- (2) 資產負債表認列之金額如下：

	103年12月31日	102年12月31日
已提撥確定福利義務現值	(\$ 195,440)	(\$ 171,662)
計畫資產公允價值	10,673	4,389
認列於資產負債表之淨負債	<u>(\$ 184,767)</u>	<u>(\$ 167,273)</u>

- (3) 確定福利義務現值之變動如下：

	103年	102年
1月1日確定福利義務現值	(\$ 171,662)	(\$ 178,375)
當期服務成本	( 2,031)	( 2,241)
利息成本	( 2,983)	( 2,647)
精算損益	( 19,778)	2
支付之福利	1,014	11,599
12月31日確定福利義務現值	<u>(\$ 195,440)</u>	<u>(\$ 171,662)</u>

(4) 計畫資產公允價值之變動如下：

	<u>103年</u>	<u>102年</u>
1月1日計畫資產之公允價值	\$ 4,389	\$ 3,027
計畫資產預期報酬	116	81
計畫資產提撥數	7,154	7,010
支付之福利	( 1,014)	( 5,712)
計畫資產損益	<u>28</u>	<u>( 17)</u>
12月31日計畫資產之公允價值	<u>\$ 10,673</u>	<u>\$ 4,389</u>

(5) 認列於綜合損益表之費用總額：

	<u>103年度</u>	<u>102年度</u>
當期服務成本	\$ 2,031	\$ 2,241
利息成本	2,983	2,646
計畫資產預期報酬	( 116)	( 81)
當期退休金成本	<u>\$ 4,898</u>	<u>\$ 4,806</u>

上述費用認列於綜合損益表中之各類成本及費用明細如下：

	<u>103年度</u>	<u>102年度</u>
銷貨成本	\$ 3,540	\$ 3,453
推銷費用	451	428
管理費用	574	592
研發費用	<u>333</u>	<u>333</u>
	<u>\$ 4,898</u>	<u>\$ 4,806</u>

(6) 認列於其他綜合損益之精算損益如下：

	<u>103年度</u>	<u>102年度</u>
本期認列	(\$ 19,751)	(\$ 15)
累積金額	<u>(\$ 16,251)</u>	<u>\$ 3,499</u>

(7) 本公司之確定福利退休計畫資產，係由台灣銀行按勞工退休基金年度投資運用計畫所定委託經營項目之比例及金額範圍內，依勞工退休基金收支保管及運用辦法第六條之項目（即存放國內外之金融機構，投資國內外上市、上櫃或私募之權益證券及投資國內外不動產之證券化商品等）辦理委託經營。該基金之運用，其每年決算分配之最低收益，不得低於依台灣當地銀行二年定期存款利率計算之收益。民國 103 年及 102 年 12 月 31 日構成總計畫資產公允價值之百分比，請詳政府公告之各年度之勞工退休基金運用報告。

整體計畫資產預期報酬率係根據歷史報酬趨勢，對義務之整體期間報酬之預測，並參考勞工退休基金監理會對勞工退休基金之運用情形，於考量最低收益不得低於當地銀行二年定期存款利率之收益之影響所作之估計。

民國 103 年及 102 年度，本公司計畫資產之實際報酬分別為 145 仟元及 64 仟元。

(8)有關退休金之精算假設彙總如下：

	103年	102年
折現率	1.75%	1.75%
未來薪資增加率	2.00%	2.00%
計畫資產預期長期報酬率	1.75%	1.75%

對於未來死亡率之假設係按照台灣壽險業第 5 回經驗生命表估計。

(9)經驗調整之歷史資訊如下：

	103年	102年	101年
確定福利義務現值	(\$ 195,440)	(\$ 171,662)	(\$ 178,375)
計畫資產公允價值	10,673	4,389	3,027
計畫剩餘(短絀)	(\$ 184,767)	(\$ 167,273)	(\$ 175,348)
計畫負債之經驗調整	(\$ 18,811)	(\$ 1,060)	\$ 13,078
計畫資產之經驗調整	\$ 28	(\$ 17)	\$ 95

(10)本集團於民國 103 年 12 月 31 日後一年內預計支付予退休計畫之提撥金為 7,803 仟元。

2. (1)自民國 94 年 7 月 1 日起，本公司依據「勞工退休金條例」，訂有確定提撥之退休辦法，適用於本國籍之員工。本公司就員工選擇適用「勞工退休金條例」所定之勞工退休金制度部分，每月按薪資之 6%提繳勞工退休金至勞保局員工個人帳戶，員工退休金之支付依員工個人之退休金專戶及累積收益之金額採月退休金或一次退休金方式領取。
- (2)SMOOTH 之孫公司昆山茂順公司按中華人民共和國政府規定之養老保險制度每月依當地員工薪資總額之一定比率提撥養老保險金，民國 103 年及 102 年度，其提撥比率皆為 20%。每位員工之退休金由政府統籌安排，本集團除按月提列外，無進一步義務。
- (3)民國 103 年及 102 年度，本集團依上開退休金辦法認列之退休金成本分別為 20,508 仟元及 19,973 仟元。

## (十二)股本

民國 103 年 12 月 31 日止，本公司額定資本額為 1,000,000 仟元，實收資本額為 831,613 仟元，每股面額 10 元。本公司已發行股份之股款均已收訖。

## (十三)資本公積

依公司法規定，超過票面金額發行股票所得之溢額及受領贈與之所得之資本公積，除得用於彌補虧損外，於公司無累積虧損時，按股東原有股份之比例發給新股或現金。另依證券交易法之相關規定，以上開資本公積撥充資本時，每年以其合計數不超過實收資本額百分之十為限。公司非於盈餘公積填補資本虧損仍有不足時，不得以資本公積補充之。



#### (十四) 保留盈餘

1. 依本公司章程規定，年度總決算如有盈餘，除依法完納一切稅捐外，應先彌補以往年度虧損，次提列10%為法定盈餘公積，如分派盈餘時，應分派員工紅利不低於3%，董事監察人酬勞不高於3%，餘數加計上年度未分配盈餘為累積可分配盈餘，由董事會擬具分派議案，提請股東會決議分配之。
2. 本公司股利政策如下：董事會擬具之盈餘分派議案，股東紅利之總額應為累積可分配盈餘百分比之五十以上，其中現金紅利應為股東紅利總額之百分之二十以上，惟此項盈餘提供分派之比率及股東紅利之比率，得視當年度實際獲利及資金狀況，經股東會決議調整之。
3. 法定盈餘公積除彌補公司虧損及按股東原有股份之比例發給新股或現金外，不得使用之，惟發給新股或現金者，以該項公積超過實收資本額百分之二十五之部分為限。
4. (1) 本公司分派盈餘時，依法令規定須就當年度資產負債表日之其他權益項目借方餘額提列特別盈餘公積始得分派，俟後其他權益項目借方餘額迴轉時，迴轉金額得列入可供分派盈餘中。  
(2) 首次採用IFRSs時，民國101年4月6日金管證發字第1010012865號函提列之特別盈餘公積，本公司於嗣後使用、處分或重分類相關資產時，就原提列特別盈餘公積之比例予以迴轉。
5. 本公司民國102年度及民國101年度盈餘分派案如下：

	102年度		101年度	
	金額	每股股利(元)	金額	每股股利(元)
法定盈餘公積	\$ 50,428		\$ 35,964	
現金股利	415,807	\$ 5.0	266,116	\$ 3.2
合計	<u>\$ 466,235</u>		<u>\$ 302,080</u>	

6. 本公司員工紅利及董監酬勞估列如下：

(1)	103年度		102年度	
	金額	每股股利(元)	金額	每股股利(元)
員工分紅	\$ 35,409		\$ 28,082	
董監酬勞	10,000		10,000	
	<u>\$ 45,409</u>		<u>\$ 38,082</u>	

上開員工紅利及董監酬勞係以截至當期止之稅後淨利，考量法定盈餘公積及特別盈餘公積等因素後，以章程所訂之成數為基礎估列，民國103年度及102年度員工分紅及董監酬勞分別以7.5%、2%及6%、2%估列，並認列為民國103年及102年度之營業成本及營業費用，惟若嗣後股東會決議實際配發金額與估列數有差異時，則分別列為民國104年度及103年度之損益調整項目。

(2)民國102年度及101年度經股東會決議發放之董監酬勞及員工紅利情形說明如下：

	<u>102年度</u>	<u>101年度</u>
員工分紅	\$ 28,082	\$ 20,041
董監酬勞	<u>10,000</u>	<u>9,710</u>
	<u>\$ 38,082</u>	<u>\$ 29,751</u>

前述股東會決議之金額與本公司民國102年度及101年度估列數無差異。有關董事會通過及股東會決議情形，請至台灣證券交易所「公開資訊觀測站」查詢。

7. 本公司於民國104年3月20日經董事會提議民國103年度盈餘分配案，發放現金股利4元，股利總計為332,645仟元，惟尚應提股東會決議通過。

(十五) 其他權益項目

	<u>外幣換算</u>	<u>備供出售投資</u>	<u>總計</u>
103年度			
期初餘額	\$ 7,666	(\$ 535)	\$ 7,131
重估價 - 總額	-	1,291	1,291
外幣換算差異數：			
- 集團	54,538	-	54,538
- 關聯企業	( 2,915)	-	( 2,915)
- 稅項	( 8,776)	-	( 8,776)
期末餘額	<u>\$ 50,513</u>	<u>\$ 756</u>	<u>\$ 51,269</u>
102年度			
期初餘額	(\$ 44,897)	(\$ 2,226)	(\$ 47,123)
重估價 - 總額	-	1,691	1,691
外幣換算差異數：			
- 集團	59,468	-	59,468
- 關聯企業	3,861	-	3,861
- 稅項	( 10,766)	-	( 10,766)
期末餘額	<u>\$ 7,666</u>	<u>(\$ 535)</u>	<u>\$ 7,131</u>

(十六) 其他利益及損失

	103年度		102年度	
淨外幣兌換利益	\$	15,082	\$	21,737
處分不動產、廠房及設備損失 (		2,313)	(	2,135)
處分投資利益		-		1,829
其他		215	(	3,223)
合計	\$	12,984	\$	18,208

(十七) 費用性質之額外資訊

	103年度		
	屬於營業成本者	屬於營業費用者	合計
員工福利費用			
薪資費用	\$ 467,088	\$ 156,704	\$ 623,792
勞健保費用	37,870	5,160	43,030
退休金費用	19,551	5,855	25,406
其他員工福利費用	34,003	9,881	43,884
合計	\$ 558,512	\$ 177,600	\$ 736,112
折舊費用	\$ 52,582	\$ 34,655	\$ 87,237
攤銷費用	\$ 5,626	\$ 8,866	\$ 14,492
	102年度		
	屬於營業成本者	屬於營業費用者	合計
員工福利費用			
薪資費用	\$ 377,703	\$ 143,897	\$ 521,600
勞健保費用	31,309	2,693	34,002
退休金費用	19,002	5,777	24,779
其他員工福利費用	22,909	7,364	30,273
合計	\$ 450,923	\$ 159,731	\$ 610,654
折舊費用	\$ 63,921	\$ 11,919	\$ 75,840
攤銷費用	\$ 6,001	\$ 10,028	\$ 16,029

民國 103 年 12 月 31 日及 102 年 12 月 31 日員工分別為 1,572 人及 1,453 人。

## (十八) 所得稅

### 1. 所得稅費用

#### (1) 所得稅費用組成部分：

	<u>103年度</u>	<u>102年度</u>
當期所得稅：		
當期所得產生之所得稅	\$ 142,772	\$ 104,814
未分配盈餘加徵	3,803	5,575
以前年度所得稅低估	<u>8,322</u>	<u>5,635</u>
當期所得稅總額	154,897	116,024
遞延所得稅：		
暫時性差異之原始產生 及迴轉	<u>29,293</u>	<u>54,023</u>
所得稅費用	<u>\$ 184,190</u>	<u>\$ 170,047</u>

#### (2) 與其他綜合損益相關之所得稅金額：

	<u>103年度</u>	<u>102年度</u>
國外營運機構換算差額	(\$ 8,776)	(\$ 10,766)
確定福利義務之精算損益	<u>3,359</u>	<u>2</u>
	<u>(\$ 5,417)</u>	<u>(\$ 10,764)</u>

### 2. 所得稅費用與會計利潤關係

	<u>103年度</u>	<u>102年度</u>
稅前淨利按法定稅率計算之 所得稅	\$ 167,724	\$ 175,165
課稅損失未認列遞延所得稅資產	110	-
按稅法規定免課稅之所得	-	( 21,946)
按稅法規定應剔除之費用	4,231	5,438
以前年度所得稅低估數	8,322	5,635
未分配盈餘加徵10%所得稅 影響數	<u>3,803</u>	<u>5,755</u>
所得稅費用	<u>\$ 184,190</u>	<u>\$ 170,047</u>

3. 因暫時性差異而產生之各遞延所得稅資產或負債金額如下：

	103年度			
	期初餘額	認列於損益	認列於其他 綜合淨利	期末餘額
暫時性差異：				
-遞延所得稅資產：				
未實現聯屬公司 間銷貨利益	\$ 7,978	\$ 2,681	\$ -	\$ 10,659
備抵存貨呆滯 損失	4,149	-	-	4,149
備抵呆帳	889	( 302)	-	587
退休金未提撥數	29,032	( 384)	-	28,648
金融資產減損 損失	2,035	-	-	2,035
土地補償款	3,219	46	-	3,265
員工未休假獎金	2,367	280	-	2,647
確定福利義務之 精算損益	-	-	2,763	2,763
小計	\$ 49,669	\$ 2,321	\$ 2,763	\$ 54,753
-遞延所得稅負債：				
廠房搬遷利益	(\$ 41,401)	(\$ 804)	\$ -	(\$ 42,205)
未實現兌換利益	( 1,059)	( 697)	-	( 1,756)
採權益法認列 之投資收益	( 190,861)	( 27,792)	-	( 218,653)
長期股權投資 累積換算調 整數	( 16,883)	-	( 8,776)	( 25,659)
土地增值稅準備	( 7,165)	-	-	( 7,165)
確定福利義務之 精算損益	( 596)	-	596	-
小計	(\$ 257,965)	(\$ 29,293)	(\$ 8,180)	(\$ 295,438)
合計	<u>(\$ 208,296)</u>	<u>(\$ 26,972)</u>	<u>(\$ 5,417)</u>	<u>(\$ 240,685)</u>

## 102年度

	102年度			
	期初餘額	認列於損益	認列於其他 綜合淨利	期末餘額
暫時性差異：				
-遞延所得稅資產：				
未實現聯屬公司				
間銷貨利益	\$ 7,252	\$ 726	\$ -	\$ 7,978
備抵存貨呆滯				
損失	3,793	356	-	4,149
備抵呆帳	1,169	(280)	-	889
退休金未提撥數	30,407	(1,375)	-	29,032
金融資產減損				
損失	2,691	(656)	-	2,035
土地補償款	3,112	107	-	3,219
員工未休假獎金	1,989	378	-	2,367
小計	\$ 50,413	(\$ 744)	\$ -	\$ 49,669
-遞延所得稅負債：				
廠房搬遷利益	(\$ 29,537)	(\$ 11,864)	\$ -	(\$ 41,401)
未實現兌換利益	(20)	(1,039)	-	(1,059)
採權益法認列				
之投資收益	(150,485)	(40,376)	-	(190,861)
長期股權投資				
累積換算調				
整數	(6,117)	-	(10,766)	(16,883)
土地增值稅準備	(7,165)	-	-	(7,165)
確定福利義務之				
精算損益	(598)	-	2	(596)
小計	(\$ 193,922)	(\$ 53,279)	(\$ 10,764)	(\$ 257,965)
合計	(\$ 143,509)	(\$ 54,023)	(\$ 10,764)	(\$ 208,296)

4. 子公司尚未使用之課稅損失之有效期限及未認列遞延所得稅資產相關金額如下：

103年12月31日

發生年度	申報數/核定數	未認列遞延		
		尚未抵減金額	所得稅資產金額	最後扣抵年度
103	預計申報數	\$ 648	\$ 648	民國113年

5. 本公司於民國 92 年辦理增資拓展生產橡膠製品之投資計畫，業已符合「製造業及其相關技術服務業新增投資五年免徵營利事業所得稅辦法」之規定，得自民國 98 年起新增設備投資產生之所得額連續五年享受免徵營利事業所得稅之優惠，該項五年免稅優惠期限至民國 102 年屆滿。
6. 本公司營利事業所得稅業經稅捐稽徵機關核定至民國 101 年度。
7. 未分配盈餘相關資訊

	<u>103年12月31日</u>	<u>102年12月31日</u>
86年度以前	\$ 71,323	\$ 71,323
87年度以後	1,012,782	970,156
	<u>\$ 1,084,105</u>	<u>\$ 1,041,479</u>

8. 本公司有關股東可扣抵稅額及預計可扣抵稅額比率如下：

	<u>103年12月31日</u>	<u>102年12月31日</u>
股東可扣抵稅額帳戶餘額	\$ 82,878	\$ 75,026
	<u>103年度(預計)</u>	<u>102年度(實際)</u>
盈餘分配之稅額扣抵比率	8.18%	11.01%

9. 適用稅率情形：

<u>子、孫公司名稱</u>	<u>適用所得稅法</u>	<u>適用稅率</u>
昆山茂順	中華人民共和國企業所得稅法	適用稅率25%
泰國茂順	泰國企業所得稅法	適用稅率23%
巴西茂順	營利事業所得稅法	適用稅率15%
印度茂順	公司稅法	適用稅率40%
鴻偉	營利事業所得稅法	適用稅率17%

#### (十九) 每股盈餘

	<u>103年度</u>		
	<u>稅後金額</u>	<u>加權平均流通 在外股數(仟股)</u>	<u>每股盈餘 (元)</u>
<u>基本每股盈餘</u>			
歸屬於母公司普通股股東之本期淨利	\$ 525,253	83,161	\$ 6.32
<u>稀釋每股盈餘</u>			
歸屬於母公司普通股股東之本期淨利	525,253	83,161	
具稀釋作用之潛在普通股之影響 員工分紅	-	496	
屬於母公司普通股股東之本期淨利加潛在普通股之影響	<u>\$ 525,253</u>	<u>83,657</u>	<u>\$ 6.28</u>

	102年度		每股盈餘 (元)
	稅後金額	加權平均流通 在外股數(仟股)	
<u>基本每股盈餘</u>			
歸屬於母公司普通股股東之本期 淨利	\$ 504,276	83,161	\$ 6.06
<u>稀釋每股盈餘</u>			
歸屬於母公司普通股股東之本期 淨利	504,276	83,161	
具稀釋作用之潛在普通股之影響 員工分紅	-	297	
屬於母公司普通股股東之本期淨 利加潛在普通股之影響	\$ 504,276	83,458	\$ 6.04

於計算稀釋每股盈餘時，係假設員工分紅將採發放股票方式，於該潛在普通股具有稀釋作用時計入加權平均流通在外股數。

#### (二十) 非現金交易

僅有部分現金支付之投資活動：

	103年度	102年度
購置不動產、廠房及設備	\$ 77,211	\$ 277,508
加：期初應付設備款	51,283	3,031
減：期末應付設備款	(18,972)	(51,283)
本期支付現金	\$ 109,522	\$ 229,256

#### 七、關係人交易

##### (一) 與關係人間之重大交易事項

##### 1. 營業收入

	103年度	102年度
商品銷售：		
—關聯企業	\$ 110,734	\$ 77,443

本公司與關係人之銷貨係按一般價格辦理，收款條件皆為出貨後 180 天內收款，一般客戶為出貨後 45~120 天內收款。

##### 2. 應收關係人款項

	103年12月31日	102年12月31日
應收帳款：		
—關聯企業	\$ 88,396	\$ 56,182
減：逾期轉列其他應收款	(18,650)	(1,262)
	\$ 69,746	\$ 54,920



應收關係人款項主要來自銷售交易，銷售交易之款項於銷售日後 180 天到期；該應收款項並無抵押及付息；應收關係人款項並未提列負債準備。

上開逾期轉列其他應收款係將逾授信期間之應收帳款予以轉列，其帳齡分布情形如下：

	帳齡分佈	103年12月31日		102年12月31日	
		逾期帳齡		逾期帳齡	
關聯企業	270~720天	\$	18,650	\$	1,262

### 3. 資金貸與關係人

#### (1) 應收關係人款項(表列其他應收款)

	103年12月31日			102年12月31日		
	期末餘額	利率	應收利息	期末餘額	利率	應收利息
關聯企業	\$ 18,650	8%	\$ 1,023	\$ 1,262	8%	\$ 515

#### (2) 利息收入(表列其他收入)

	103年度		102年度	
	利息收入		利息收入	
關聯企業	\$	506	\$	178

關聯企業之資金貸與條件為款項貸與後一年內按月償還。

#### (二) 主要管理階層薪酬資訊

	103年度		102年度	
薪資及其他短期員工福利	\$	53,594	\$	46,948
退職後福利		660		712
總計	\$	54,254	\$	47,660

### 八、質押之資產

本公司之資產提供擔保明細如下：

資產項目	帳面價值		擔保用途
	103年12月31日	102年12月31日	
不動產、廠房及設備	\$ 634,462	\$ 157,956	長期借款

### 九、重大或有負債及未認列之合約承諾

#### (一) 或有事項

##### 背書保證情形

	103年12月31日		102年12月31日	
	保證額度	使用額度	保證額度	使用額度
子公司	\$ 204,405	\$ 75,563	\$ 104,405	\$ 104,405

上開背書保證係由本公司為子公司-昆山茂順及鴻偉提供保證。

## (二) 承諾事項

### 1. 已簽約但尚未發生之資本支出

	103年12月31日	102年12月31日
不動產、廠房及設備	\$ 18,652	\$ 41,551

2. 截至民國 103 年及 102 年 12 月 31 日止，本公司為進口原料及設備已開立未使用之信用狀餘額分別為 15,379 仟元及 6,839 仟元。
3. 本公司子公司昆山茂順於民國 99 年 3 月 25 日及民國 99 年 12 月 27 日與昆山市國土資源局簽訂「國有建設用地使用權出讓合同書」，總價款分別為人民幣 9,337,440 元及人民幣 8,027,645 元，於民國 100 年 12 月 31 日已全數支付完畢。土地使用期限為期 50 年，依合同約定享有佔有、使用及收益等權利和依法建造建築物及其附屬設備，並不得隨意更變土地用途，且本公司子公司昆山茂順已於民國 101 年 3 月 15 日動工，建築物主體已於民國 102 年 7 月完工，亦已於民國 102 年 11 月搬遷完成。
4. 本公司子公司昆山茂順於民國 99 年 9 月 16 日與昆山市周市鎮人民政府簽訂搬遷協議書，並達成一次性補償協商，補償金共計人民幣 45,000,000 元，並於合約簽訂後 15 天內支付第一期款人民幣 13,500,000 元，新廠房開建工程後 15 天內支付第二期款人民幣 9,000,000 元，新廠房主體工程竣工後 15 天內支付第三期款人民幣 13,500,000 元，餘款人民幣 9,000,000 元於新廠房全部完工後 15 天內支付，並應於民國 101 年 8 月 30 日前搬遷完畢，依合約簽訂其新廠未完成搬遷前，公司可無償使用舊有之土地。前述補償金截至民國 103 年 12 月 31 日及 102 年 12 月 31 日尚未收取之金額分別如下：

	103年12月31日	102年12月31日
其他應收款	\$ -	\$ 44,232

(人民幣\$9,000仟元)

## 十、重大之災害損失

無此事項。

## 十一、重大之期後事項

無此事項。

## 十二、其他

### (一) 資本管理

本集團之資本管理係依據本集團所營事業之產業規模，考量產業未來成長及產品發展，設定適當之市場佔有率，並據以規劃相對應之資本支出，再依財務營運計畫計算所需之營運資金，最後考量產品競爭力所能產生之營業利益與現金流量，以決定適當之資本結構。

## (二) 金融工具

### 1. 金融工具公允價值資訊

本集團非以公允價值衡量之金融工具(包括現金及約當現金、應收票據、應收帳款、其他應收款、應付票據、應付帳款、其他應付款及長期借款)的帳面金額係公允價值之合理近似值,另以公允價值衡量之金融工具的公允價值資訊請詳附註十二、(三)。

### 2. 財務風險管理政策

- (1) 本集團日常營運受多項財務風險之影響,包含市場風險(包括匯率風險、利率風險、及價格風險)、信用風險及流動性風險。本集團整體風險管理政策著重於金融市場的不可預測事項,並尋求可降低對本集團財務狀況及財務績效之潛在不利影響。
- (2) 風險管理工作由本集團財務部透過與集團營運單位密切合作,負責辨認、評估與規避財務風險,例如匯率風險、利率風險、信用風險、衍生與非衍生金融工具之使用,以及剩餘流動資金之投資。

### 3. 重大財務風險之性質及程度

#### (1) 市場風險

##### 匯率風險

- A. 本集團係跨國營運,因此受多種不同貨幣所產生之匯率風險,主要為美元、歐元、澳幣及人民幣。相關匯率風險來自未來之商業交易、已認列之資產與負債,及對國外營運機構之淨投資。
- B. 本集團從事之業務涉及若干非功能性貨幣(本公司之功能性貨幣為台幣,部份子公司之功能性貨幣為人民幣、泰銖及美元),故受匯率波動之影響,具重大匯率波動影響之外幣資產及負債資訊如下:

103年12月31日

			帳面金額	敏感度分析		
	外幣(仟元)	匯率	(新台幣)	變動 幅度	(損)益 影響	影響其他 綜合損益
<b>金融資產</b>						
<u>貨幣性項目</u>						
美金：新台幣	\$ 13,335	31.600	421,386	2%	\$ 8,428	\$ -
人民幣：新台幣	7,982	5.067	40,445	2%	809	-
歐元：新台幣	3,661	38.270	140,106	2%	2,802	-
澳幣：新台幣	942	25.790	24,294	2%	486	-
<u>非貨幣性項目</u>						
伊朗幣：新台幣	\$41,994,166	0.001	\$ 37,795	2%	\$ -	\$ 756
美金：新台幣	159	31.600	5,008	2%	-	100
<b>金融負債</b>						
<u>貨幣性項目</u>						
美金：人民幣	\$ 1,094	6.204	\$ 6,787	2%	(\$ 136)	\$ -

102年12月31日

			帳面金額	敏感度分析		
	外幣(仟元)	匯率	(新台幣)	變動 幅度	(損)益 影響	影響其他 綜合損益
<b>金融資產</b>						
<u>貨幣性項目</u>						
美金：新台幣	\$ 9,588	29.755	285,291	2%	\$ 5,706	\$ -
人民幣：新台幣	23,546	4.894	115,234	2%	2,305	-
歐元：新台幣	2,506	40.890	102,470	2%	2,049	-
澳幣：新台幣	838	26.470	22,182	2%	444	-
<u>非貨幣性項目</u>						
伊朗幣：新台幣	\$31,594,930	0.001	\$ 31,595	2%	\$ -	\$ 632
美金：新台幣	311	29.755	9,260	2%	-	185
<b>金融負債</b>						
<u>貨幣性項目</u>						
美金：人民幣	\$ 2,844	6.054	\$ 14,023	2%	(\$ 280)	\$ -

#### 價格風險

由於本集團持有之投資於合併資產負債表中係分類為備供出售金融資產，因此本集團暴露於權益工具之價格風險。本集團未有商品價格風險之暴險。

#### 利率風險

A. 本集團之利率風險來自長期借款。按浮動利率發行之借款使本集團承受現金流量利率風險，部份風險被按浮動利率持有之現金及約當現金抵銷。於民國 103 年及 102 年度，本集團按浮動利率計算之借款係以美元計價。

B. 假若利率上升/下降 10 個基點，對民國 103 年及 102 年度稅後淨利之最大影響分別為減少或增加 1,185 仟元及 367 仟元。

## (2) 信用風險

信用風險係本集團因客戶或金融工具之交易對手無法履行合約義務而產生財務損失之風險。本集團依內部明定之授信政策，集團內各營運個體於訂定付款及提出交貨之條款與條件前，須就其每一新客戶進行管理及信用風險分析。內部風險控管係透過考慮其財務狀況、過往經驗及其他因素，以評估客戶之信用品質。主要信用風險來自現金及約當現金、應收票據、應收帳款、其他金融資產，大多未達預期且未減損，其信用風險之最大曝險為其帳面價值。

- A. 本集團之各項現金及約當現金係存放於信用良好的金融機構，為避免存款過度集中及有效分散信用風險，本公司亦管理每一金融機構之存放比例，經評估往來之銀行及金融機構其信用品質尚稱良好。
- B. 本集團之應收票據及應收帳款為日常經營活動銷售商品之應收客戶款項，因本集團針對可交易對象之信用狀況事先進行篩選控管，交易對手皆具一定等級之信用品質，故無重大信用風險。本集團之應收帳款依歷史經驗及該客戶目前交易情形，相關信用品質資訊請詳附註六、(三)。
- C. 本集團之其他金融資產主係為應收資金融通款等，因本集團針對可交易對象之信用狀況事先進行篩選控管，交易對手皆具一定等級之信用品質，尚無重大信用風險。

## (3) 流動性風險

- A. 本集團財務部監控集團流動資金需求之預測，確保其有足夠資金得以支應營運需要，並在任何時候維持足夠之未支用的借款承諾額度，請詳附註六、(九)，以使集團不致違反相關之借款限額或條款。
- B. 各營運個體所持有之剩餘現金，在超過營運資金之管理所需時，將轉撥回集團財務部。集團財務部則將剩餘資金投資於付息之活期存款、定期存款及有價證券，其所選擇之工具具有適當之到期日或足夠流動性，以因應上述預測並提供充足之調度水位。
- C. 下表係本集團之非衍生金融負債按相關到期日予以分組，非衍生金融負債係依據資產負債表日至合約到期日之剩餘期間進行分析。下表所揭露之合約現金流量金額係未折現之金額。

非衍生金融負債：

103年12月31日	3個月				帳面金額
	3個月以下	至1年內	1至2年內	2年以上	
應付票據	\$ 3,182	\$ 810	\$ -	\$ -	\$ 3,992
應付帳款	91,198	21,990	-	-	113,188
其他應付款	217,092	99,837	16	326	317,271
長期借款(包含 一年或一營 業週期內到期)	6,972	20,750	67,011	97,705	192,438

非衍生金融負債：

102年12月31日	3個月				帳面金額
	3個月以下	至1年內	1至2年內	2年以上	
應付票據	\$ 4,499	\$ -	\$ -	\$ -	\$ 4,499
應付帳款	90,390	31,109	1,172	-	122,671
其他應付款	189,658	72,348	529	-	262,535
長期借款(包含 一年或一營 業週期內到期)	3,904	11,577	15,090	29,518	60,089

(三) 公允價值估計

1. 下表為分析以公允價值衡量之金融工具所採用之評價技術。各等級之定義如下：

第一等級：相同資產或負債於活絡市場之公開報價。

第二等級：除包含於第一等級之公開報價外，資產或負債直接或間接可觀察之輸入值。

第三等級：非以可觀察市場資料為基礎之資產或負債之輸入值。

本集團於民國 103 年及 102 年 12 月 31 日以公允價值衡量之金融資產及負債如下：

103年12月31日	<u>第一等級</u>	<u>第二等級</u>	<u>第三等級</u>	<u>合計</u>
金融資產：				
備供出售金融資產	<u>\$ 15,595</u>	<u>\$ -</u>	<u>\$ -</u>	<u>\$ 15,595</u>
102年12月31日	<u>第一等級</u>	<u>第二等級</u>	<u>第三等級</u>	<u>合計</u>
金融資產：				
備供出售金融資產	<u>\$ 14,304</u>	<u>\$ -</u>	<u>\$ -</u>	<u>\$ 14,304</u>

2. 於活絡市場交易之金融工具，其公允價值係依資產負債表日之市場報價衡量。當報價可即時且定期自證券交易所、交易商、經紀商、產業、評價服務機構或監管機構取得，且該等報價係代表在正常交易之基礎下進行之實際及定期市場交易時，該市場被視為活絡市場。本集團持有金融資產之市場報價為收盤價，該等工具係屬於第一等級。第一等級之工具主要為權益工具，其分類為備供出售金融資產。

十三、附註揭露事項

(一)重大交易事項相關資訊

1. 資金貸與他人：

民國 103 年 1 月 1 日至 12 月 31 日

編號	貸出資金之公司	貸與對象	是否為關係人	本期最高金額	期末餘額	實際動支金額	利率區間	資金貸與性質	業務往來金額	有短期融通資金之必要原因	提列備抵呆帳金額	擔保品		對個別對象		資金貸與總額	備註
												名稱	價值	資金貸與限額	資金貸與總額(註1)		
0	茂順密封元件科技股份有限公司	NAK DO BRASIL INDUSTRIA E COMERCIO DE COMPONENTES DE VEDACAO LTDA.	Y	\$14,570	\$ 13,940	\$13,940	6-10	(1)	\$ 8,393	-	-	-	-	\$	8,393	1,053,738	註 3、4
0	茂順密封元件科技股份有限公司	BUSINESS FRIEND LIMITED	Y	18,650	18,650	18,650	8	(1)	27,359	-	-	-	-	-	27,359	1,053,738	註 3

註 1：(1)有業務往來者限額，貸與總金額以不超過本公司淨值 40%為限，個別貸與金額以不超過本公司股本 20%且個別貸與金額以不超過雙方最近一年業務往來金額為限。

(2)有短期融通資金之必要者限額：貸與總金額以不超過本公司淨值 20%為限，個別貸與金額以不超過本公司淨值 10%為限。

(3)係 103 年度之資訊。

註 2：(1)有業務往來者。

(2)有短期融通資金之必要者。

註 3：依(93)基秘字第 167 號規定將逾授信期間之帳款轉列其他應收款。

註 4：於合併報告已沖銷。

2. 為他人背書保證：

民國 103 年 1 月 1 日至 12 月 31 日：

編號	背書保證者 公司名稱	被背書保證對象 公司名稱	關係	對單一企業背 書保證限額 (註)	本期最高背 書保證餘額	期末背書保 證餘額	實際動支 金額	以財產擔保 之背書保證 金額	淨值之比率	背書保證最 高限額 (註)	屬母公司對 子公司背書 保證	屬子公司 對母公司 背書保證	屬對大陸地 區背書保證	備註
0	茂順密封元 件科技股份 有限公司	昆山茂順密 封件工業有 限公司	本公司之 子公司	\$ 166,323	\$ 104,405	\$ 104,405	\$ 34,563	\$ -	3.96	\$ 332,645	Y	N	Y	
0	茂順密封元 件科技股份 有限公司	鴻偉醫療器 材股份有限 公司	本公司之 子公司	166,323	100,000	100,000	41,000	-	3.80	332,645	Y	N	N	

註：本公司對外背書保證之總額不得超過實收資本額百分之四十，其中對單一企業之背書保證限額以本公司實收資本額百分之二十為限。

3. 期末持有有價證券情形(不包含投資公司、關聯企業及含資控制部分)

民國103年12月31日

持有之公司	有價證券種類及名稱	與有價證券發行人關係	帳列科目	期			帳面金額	持股比例	公允價值	備註
				股數	金額	比例				
茂順密封元件科技股份有限公司	野村高科技基金	無	備供出售金融資產	1,000,000	\$ 10,020	-	\$ 6,930			
茂順密封元件科技股份有限公司	野村日本基金	無	備供出售金融資產	513,571	8,040	-	4,869			
茂順密封元件科技股份有限公司	匯豐龍騰電子基金	無	備供出售金融資產	131,199	5,030	-	3,677			
茂順密封元件科技股份有限公司	其他(註)	無	備供出售金融資產	-	121	-	119			
			備供出售金融資產評價調整		23,211		\$ 15,595			
					( 7,616)					
					\$ 15,595					

註：其餘有價證券未超過該科目5%以其他彙列表示。

4. 累積買進或賣出同一有價證券之金額達新台幣三億元或實收資本額百分之二十之以上者：民國 103 年度無此事項。

5. 取得不動產之金額達新台幣三億元或實收資本額百分之二十之以上者：民國 103 年度無此事項。

6. 處分不動產之金額達新台幣三億元或實收資本額百分之二十之以上者：民國 103 年度無此事項。



7. 與關係人進、銷貨之金額達新台幣一億元或實收資本額百分之二十以上：

進(銷)貨之公司	交易對象	關係(銷)貨金額	交易情形		應收(付)票據、帳款	
			佔總進(銷)貨額之比率	授信期間	交易條件與一般交易不同之情形及原因	佔總應收(付)票據及帳款之比率
茂順密封元件科技股份有限公司	SMOOTH TRACK ASSOCIATES LIMITED 子公司	銷貨 \$ 233,169	11%	出貨後150天內收款	出貨後45~120天內收款	\$ 92,851 16%

註：本公司銷售予SMOOTH TRACK 成品之售價略低於一般客戶。

8. 應收關係人款項達新台幣一億元或實收資本額百分之二十以上者：民國 103 年 12 月 31 日無此事項。

9. 從事衍生性金融商品交易：民國 103 年度無此事項。

10. 母公司與子公司及各子公司間之業務關係及重要交易往來情形及金額達新台幣一千萬元以上者：

編號	交易人名稱	交易往來對象	與交易人之關係(註1)	科目	金額	交易往來情形		佔合併總資產之比率
						交易條件	佔總營收或總資產之比率	
0	茂順密封元件股份有限公司	SMOOTH TRACK ASSOCIATES LIMITED (註2)	1	銷貨收入	\$ 233,169	成品銷售價格略低於一般廠商，收款條件為出貨後150天內收款	8	
0	茂順密封元件股份有限公司	NAK SEALING PRODUCTS(THAILAND), LTD	1	銷貨收入	16,355	銷售價格同一般廠商收款條件為出貨後90天內收款	1	
0	茂順密封元件股份有限公司	NAK SEALING TECHNOLOGIES INDIA PRIVATE LIMITED	1	銷貨收入	12,516	銷售價格同一般廠商收款條件為出貨後150天內收款	-	
0	茂順密封元件股份有限公司	SMOOTH TRACK ASSOCIATES LIMITED (註2)	1	應收帳款	92,851	-	2	
0	茂順密封元件股份有限公司	NAK DO BRASIL INDUSTRIA E COMERCIO DE VEDACAO LTDA.	1	應收帳款	21,898	-	1	
0	茂順密封元件股份有限公司	NAK SEALING TECHNOLOGIES INDIA PRIVATE	1	應收帳款	10,960	-	-	

註 1：係母公司對子公司之交易。

註 2：係透過 SMOOTH TRACK 轉銷予昆山茂順密封件工業有限公司。

(二)轉投資事業相關資訊

被投資公司名稱、所在地區等相關資訊(不包含大陸被投資公司)：

投資公司名稱	被投資公司名稱	所在地區	主要營業項目	原 始 投 資 金 額	期 末 持 有 帳 面 金 額	被 投 資 公 司 本 期 損 益	本公司認列之 投資損益	備註
茂順密封元件科技 股份有限公司	SMOOTH-TRACK ASSOCIATES LIMITED	英屬維京群島	一般投資業務	\$152,415	\$ 1,521,066	\$ 165,715	\$ 165,715	註2
茂順密封元件科技 股份有限公司	NAK SEALING PRODUCTS (THAILAND) CO., LTD.	泰國	油封銷售	12,815	15,000	5,788	5,788	註2
茂順密封元件科技 股份有限公司	KISH NAK OIL SEAL MFG. CO., LTD.	伊朗	油封生產及銷售	4,865	150,548	27,991	13,715	
茂順密封元件科技 股份有限公司	SHOWMOST INTERNATIONAL CO., LTD.	模里西斯	一般投資業務	12,289	438,178	( 3,657)	( 3,657)	註2
茂順密封元件科技 股份有限公司	BUSINESS FRIEND LIMITED	香港	一般投資業務	-	-	3,209	3,209	1,070
茂順密封元件科技 股份有限公司	鴻偉醫療器材股份有限 公司	台灣	橡膠製品製造業	33,300	500,000	( 650)	( 309)	註2
SMOOTH-TRACK ASSOCIATES LIMITED	NAK HONGKONG CO., LTD.	香港	一般投資業務	149,289	7,320,000	165,715	-	註1、2
SHOWMOST INTERNATIONAL CO., LTD.	NAK INTERNATIONAL LTD.	俄羅斯	油封銷售	3,561	-	( 8,124)	-	註1
SHOWMOST INTERNATIONAL CO., LTD.	NAK DO BRASIL INDUSTRIA E COMERCIO DE COMPONENTES DE VEDACAO LTDA.	巴西	油封銷售	9,136	643,964	( 986)	-	註1、2
SHOWMOST INTERNATIONAL CO., LTD.	NAK SEALING TECHNOLOGIES INDIA PRIVATE LIMITED	印度	油封銷售	1,149	2,097,865	( 239)	-	註1、2

註1：係本公司轉投資之孫公司，未予列示投資損益。

註2：於合併報告已沖銷。

(三)大陸投資資訊

1. 基本資料：

大陸被投資公司名稱	主要營業項目	實收資本額	投資方式	本期期初自		本期匯出或收回投資金額		本期期末自台灣匯出累積投資金額	本公司直接或間接投資之持股比例	本期認列投資損益(註3)	期末投資帳面價值(註3)	截至本期末已匯回投資收益	備註
				匯出	收回	匯出	收回						
昆山茂順密封件工業有限公司	生產製造各式密封件及其配件	\$ 462,365	2	\$ 148,385	\$ -	\$ -	\$ -	\$ 148,385	100	\$ 165,715	\$ 1,518,253	\$ 201,628	註1、4

註 1：本期相關數字涉及外幣數字，係以資產負債表日之匯率換算為新台幣。

註 2：透過第三地區投資設立公司再投資大陸公司。

註 3：依經台灣母公司簽證會計師核閱之財務報告認列。

註 4：於合併報告已沖銷。

2. 轉投資大陸限額：

公司名稱	本期期末累計自台灣匯出赴大陸地區投資金額	經濟部投資會核准投資金額(註)	經濟部投資會依經濟部投資會規定赴大陸地區投資限額淨值x60%
茂順密封件科技股份有限公司	\$ 148,385	\$ 297,767	\$ 1,580,606

註：本期相關數字涉及外幣數字，係以資產負債表日之匯率換算為新台幣。

3. 直接或間接經由第三地區事業與轉投資大陸之被投資公司所發生之重大交易事項：

本公司自民國 103 年 1 月 1 日至 12 月 31 日與大陸被投資公司直接或間接經由第三地區所發生之重大交易事項，請參閱附註十三(一)。

#### 十四、營運部門資訊

##### (一)一般性資訊

本集團管理階層已依據主要營運決策者於制定決策時所使用之報導資訊辨認應報導部門，並將業務組織按營運地區分為台灣及大陸等部門，而本集團之收入主要係生產及銷售各類油封等產品。

##### (二)部門資訊之衡量

本集團營運部門損益係以稅後損益衡量，並作為評估績效之基礎。

##### (三)部門損益之資訊

提供予主要營運決策者之應報導部門資訊如下：

###### 103年度

	台灣	大陸	其他	調節及沖銷	總計
外部收入	\$ 1,944,123	\$ 887,921	\$ 71,822	\$ -	\$ 2,903,866
內部部門收入	270,434	257,045	-	( 527,479)	-
部門收入	<u>\$ 2,214,557</u>	<u>\$ 1,144,966</u>	<u>\$ 71,822</u>	<u>(\$ 527,479)</u>	<u>\$ 2,903,866</u>
部門損益	<u>\$ 524,944</u>	<u>\$ 165,715</u>	<u>\$ 1,842</u>	<u>(\$ 167,539)</u>	<u>\$ 524,962</u>

###### 部門損益包含：

財務成本	\$ 202	\$ 1,036	\$ -	\$ -	\$ 1,238
折舊及攤銷	50,403	50,157	1,169	-	101,729
採權益法之投資					
損益	182,322	-	( 2,706)	( 167,539)	12,077
所得稅費用	124,917	57,862	1,411	-	184,190

###### 102年度

	台灣	大陸	其他	調節及沖銷	總計
外部收入	\$ 1,593,713	\$ 856,035	\$ 86,371	\$ -	\$ 2,536,119
內部部門收入	259,178	233,956	-	( 493,134)	-
部門收入	<u>\$ 1,852,891</u>	<u>\$ 1,089,991</u>	<u>\$ 86,371</u>	<u>(\$ 493,134)</u>	<u>\$ 2,536,119</u>
部門損益	<u>\$ 504,276</u>	<u>\$ 215,222</u>	<u>\$ 7,025</u>	<u>(\$ 222,968)</u>	<u>\$ 503,555</u>

###### 部門損益包含：

財務成本	\$ 18	\$ 1,146	\$ -	\$ -	\$ 1,164
折舊及攤銷	69,045	21,689	1,135	-	91,869
採權益法之投資	237,508	-	1,495	( 222,968)	16,035
損益					
所得稅費用	90,749	77,173	2,125	-	170,047

為使部門別財務資訊與財務報表之相關金額調節相符，下列金額列於上表之調整及沖銷欄：

1. 應報導部門收入合計數應消除內部部門間收入，民國 103 年及 102 年度分別為 527,479 仟元及 493,134 仟元。
2. 應報部門損益應消除部門間損益，民國 103 年及 102 年度分別為 167,539 仟元及 222,968 仟元。

(四) 產品別及勞務別之資訊

本集團之收入主要係生產及銷售各類油封等產品。

收入餘額明細組成如下：

	103年度		102年度	
油封	\$	2,515,767	\$	2,152,335
混煉膠		143,567		158,157
其他		244,532		225,627
合計	\$	2,903,866	\$	2,536,119

(五) 地區別資訊

本集團民國 103 年度及 102 年度地區別資訊如下：

	103年度		102年度	
	收入	非流動資產	收入	非流動資產
中國大陸	\$ 940,562	\$ 639,740	\$ 900,017	\$ 646,406
美國	513,197	-	432,169	-
德國	384,986	-	275,118	-
台灣	249,962	711,069	267,210	519,168
其他	815,159	8,634	661,605	9,241
合計	\$ 2,903,866	\$ 1,359,443	\$ 2,536,119	\$ 1,174,815

本集團非流動資產係指不動產、廠房及設備、無形資產及其他非流動資產，但不含金融工具及遞延所得稅資產。

(六) 重要客戶資訊

本集團民國 103 年度及 102 年度銷貨收入佔損益表銷貨收入淨額 10% 以上之客戶明細如下：

	103年度		102年度	
	收入	部門	收入	部門
甲公司	\$ 368,660	台灣	\$ 262,906	台灣
乙公司	302,064	台灣	258,180	台灣

茂順密封元件科技股份有限公司

NAK SEALING TECHNOLOGIES CORPORATION

董事長 石正復



