

股票代碼：9942

茂順密封元件科技股份有限公司

NAK SEALING TECHNOLOGIES CORPORATION

106 年年報

ANNUAL REPORT 2017



**NAK**

中華民國一百零七年三月三十日 刊印

可查詢本年報之網址：<http://mops.tse.com.tw/>

<http://www.nak.com.tw/>

一、公司發言人

姓 名：薛汝青  
職 稱：財務部經理  
聯 絡 電 話：(049) 2255-011  
電子郵件信箱：simon@mail.nak.com.tw

代理發言人

姓 名：陳玉琴  
職 稱：稽核室經理  
聯 絡 電 話：(049) 2255-011  
電子郵件信箱：rita@mail.nak.com.tw

二、總公司、分公司、工廠之地址及電話

名稱	地址	電話
總公司	南投市南崗工業區工業路 336 號	(049) 2255-011
第一廠	南投市南崗工業區成功一路 19 號	(049) 2262-098
第二廠	南投市南崗工業區工業路 336 號	(049) 2255-011
第三廠	南投市南崗工業區成功一路 21 號	(049) 2262-098
第四廠	南投市南崗工業區工業路 338 號	(049) 2255-011
第五廠	南投市南崗工業區工業路 35 號	(049) 2260-988

三、辦理股票過戶機構

名 稱：元大證券股份有限公司股務代理部  
地 址：台北市大同區承德路三段 210 號地下一樓  
電 話：(02) 2586-5859  
網 址：<http://www.yuanta.com.tw>

四、最近年度財務報告簽證會計師姓名、事務所名稱、地址、電話及網址

事務所名稱：資誠聯合會計師事務所  
會計師姓名：徐建業、王玉娟  
地 址：台中市西屯區市政路 402 號 12 樓  
電 話：(04) 2704-9168  
網 址：<http://www.pwcglobal.com.tw>

五、海外有價證券掛牌買賣之交易場所名稱名稱及查詢該海外有價證券資訊方式：無。

六、公 司 網 址：<http://www.nak.com.tw>

## 目錄

<b>壹、致股東報告書</b>	<b>1</b>
一、營業報告	1
二、營業計劃	2
三、未來公司發展策略	3
四、受到外部競爭環境之影響	3
五、法規環境及總體經營環境之影響	3
<b>貳、公司簡介</b>	<b>4</b>
一、設立日期	4
二、公司沿革	4
<b>參、公司治理報告</b>	<b>8</b>
一、公司組織	8
二、董事、總經理、副總經理、協理、各部門及分支機構主管資料	10
三、公司治理運作情形	19
四、會計師公費資訊	39
五、更換會計師資訊	40
六、公司之董事長、總經理、負責財務或會計事務之經理人，最近一年內曾任職於簽證會計師所屬事務所或其關係企業者	40
七、董事、監察人、經理人及持股比例超過百分之十之股東股權移轉及股權質押變動情形	40
八、持股比例占前十大股東間互為財務會計準則公報第六號關係人關係之資訊	41
九、公司、公司之董事、監察人、經理人及公司直接或間接控制之事業對同一轉投資事業之持股數，並合併計算綜合持股比例	42
<b>肆、募資情形</b>	<b>43</b>
一、資本及股份	43
二、公司債辦理情形	49
三、特別股、海外存託憑證、員工認股權證憑證及併購或受讓他公司股份發行新股辦理情形	49
四、資金運用計畫執行情形	49
<b>伍、營運概況</b>	<b>50</b>
一、業務內容	50
二、市場及產銷概況	56
三、從業員工	62
四、環保支出資訊	63
五、勞資關係	64

	六、重要契約	66
<b>陸、</b>	<b>財務概況</b>	<b>67</b>
	一、最近五年度簡明財務資料	67
	二、最近五年度財務分析-採用國際財務報導準則	72
	三、最近年度財務報告之審計委員審查報告	75
	四、最近年度財務報表	76
	五、最近年度經會計師查核簽證之母子公司合併財務報表	76
	六、公司及其關係企業最近年度及截至年報刊印日止，如有發生財務週轉困難情事對本公司財務狀況之影響	76
<b>柒、</b>	<b>財務狀況及經營結果之檢討分析與風險事項</b>	<b>77</b>
	一、財務狀況	77
	二、經營結果	78
	三、現金流量	79
	四、最近年度重大資本支出對財務業務之影響	80
	五、最近年度轉投資政策及獲利或虧損之主要原因與其改善計劃及未來一年投資計劃	80
	六、風險管理及評估	80
	七、其他重要事項	83
<b>捌、</b>	<b>特別記載事項</b>	<b>84</b>
	一、關係企業相關資料	84
	二、最近年度及截至年報刊印日止，私募有價證券辦理情形	88
	三、最近年度及截至年報刊印日止，子公司持有或處分本公司股票情形	88
	四、其他必要補充說明事項	88
<b>玖、</b>	<b>最近年度及截至年報刊印日止，發生證券交易法第三十六條第二項第二款所訂對股東權益或證券價格有重大影響之事項</b>	<b>88</b>

## 壹、致股東報告書

### 一、一百零六年度營業報告：

#### 1、營業計劃實施成果

本公司106年度合併營業收入為新台幣3,186,892仟元，較105年度合併營收2,965,714仟元增加7.46%，106年度稅前淨利為695,636仟元，較105年度644,187仟元增加7.99%，主要係本公司的研發、設計與製造能力深獲客戶肯定，且產品多樣化及廣設通路之行銷策略奏效，致106年度營業收入淨額及稅前淨利均較上期增加。

#### 2、預算執行情形：

單位：新台幣仟元

科目	106年預算	106年實際達成	達成率%
營業收入淨額	3,400,000	3,186,892	93.73
營業成本	2,108,000	2,071,167	98.25
營業毛利	1,292,000	1,115,725	86.36
聯屬公司間已實現利益	-	574	-
營業毛利淨額	1,292,000	1,116,299	86.40
營業費用	436,000	453,007	103.90
營業利益	856,000	663,292	77.49
營業外收支淨額	50,800	32,344	63.67
稅前純益	906,800	695,636	76.71

#### 3、財務收支及獲利能力分析：

項目		106年度	105年度
財務結構(%)	負債佔總資產比率	26.54	25.92
	長期資金佔固定資產比率	251.30	268.18
償債能力(%)	流動比率	361.87	381.85
	速動比率	239.23	253.63
獲利能力(%)	資產報酬率	13.69	12.95
	股東權益報酬率	18.53	17.77
	純益率	16.56	16.44
	基本每股盈餘	6.33	5.86

#### 4、研究發展狀況：

##### (1)、106 年研發成果：

項目	內容
開發成功的技術或產品	<ol style="list-style-type: none"><li>1. 汽車產業之 OEM 產品，應用於重型機車引擎油封。</li><li>2. 汽車產業之 OEM 產品，應用於電動機車馬達油封。</li><li>3. 汽車產業之 OEM 產品，應用於無段變速箱(CVT)油封。</li><li>4. 工業產業之 OEM 產品，應用於精密齒輪箱油封。</li><li>5. 農建礦產業之 OEM 產品，應用於曳引機泵浦油封。</li><li>6. 汽車產業之 AF 產品，配合營業部在售後市場的策略，開發以下產品：<ol style="list-style-type: none"><li>(1)方向機修理包。</li><li>(2)方向機泵浦修理包。</li><li>(3)自動變速箱活塞修理包。</li><li>(4)自動變速箱 Overhaul 修理包。</li></ol></li><li>7. 接著技術開發，降低生產不良率。</li></ol>

(2)、研究發展費用 106 年度為新台幣 48,951 仟元約佔營業收入淨額 1.54%。

#### 二、一百零七年度營業計劃概要

##### 1.經營方針：

- (1)維持股東之投資報酬率。
- (2)提高市場佔有率。
- (3)資訊同步化。
- (4)經營全球化。
- (5)改善產品組合。

##### 2.預期銷售數量及其依據：

107 年預計營收主要仍為油封產品。本公司將以現有客戶擴大策略性產品的銷售以深耕市場，同時積極開發國內外 OEM 客戶，預計 107 年歐美市場約占 45%之營收，同時仍將持續在亞洲及新興國家市場佈局，預期銷售數量將較去年成長約 10%。

##### 3.重要之產銷政策：

###### (1)銷售執行計劃重點：

- 甲.開發汽車 OEM 八大產業。
- 乙.開發汽車 AF 零組件市場。
- 丙.深耕工業 OEM 八大產業。
- 丁.擴展工業 AF 零組件市場。
- 戊.深耕農建礦 OEM。
- 己.擴展農建礦 AF 零組件市場。

###### (2)生產策略及重要行動方案：

- 甲.快速準時的交貨。
- 乙.提供密封解決方案。
- 丙.穩定的品質。
- 丁.便利的交易模式。
- 戊.開發綠色產品。

### 三、未來公司發展策略

為達到公司願景:鍛造世界級品牌、建構世界級工廠，長期的全球發展策略係:

- 1、開發汽車OEM八大產業
- 2、開發汽車AF零組件市場
- 3、深耕工業OEM八大產業
- 4、擴展工業AF零組件市場
- 5、深耕農建礦OEM
- 6、擴展農建礦AF零組件市場

期待以準時交貨、快速的樣品交期、密封解決方案、產品功能提升及穩定的品質及讓顧客滿意進而提高公司的績效。

### 四、受到外部競爭環境之影響

外部環境的競爭主要來自於新興國家新製造商的崛起，價格競爭之趨勢日益激烈。針對該趨勢，本公司已研擬相關對策，包括(1)降低成本與提升效率，(2)技術上的創新突破，開發高附加價值的產品，(3)開拓 OEM 市場 (4)提供客戶便利的交易模式，來迎接此一趨勢所帶來的挑戰。

### 五、法規環境及總體經營環境之影響

本公司密切注意國內外法規環境之規範，以因應法規環境改變之影響。107年面對全球整體外在經濟持續不穩定之情況，本公司除了繼續擰節成本外，將藉由內部精實流程的改善工具，進一步的提昇品質、降低成本，並提供差異化的服務給顧客，以積極開拓新市場及新產品並提升營收績效。

最後謹祝各位股東

身體健康 萬事如意

董事長

石正復



## 貳、公司簡介

一、設立日期：民國 65 年 8 月 4 日

二、公司沿革：

年度	重	要	記	事
65	於彰化成立茂順油封工業有限公司，創立資本額為新台幣壹佰萬元整，從事各類油封之加工製造及進出口等有關業務。			
68	於南崗工業區申請擴廠計劃。 增加新產品 O 型環(O RING)生產銷售。			
69	遷廠至南崗工業區，即今茂順一廠。 辦理現金增資新台幣肆拾肆萬元，資本額增至新台幣壹佰肆拾肆萬元。 新產品 O 型環盒組(O RING KITS)生產銷售。			
70	拓展美洲地區市場。			
71	拓展歐洲地區市場。 辦理現金增資新台幣肆佰伍拾陸萬元整，資本額增至新台幣陸佰萬元整。 更名為茂順油封工業股份有限公司。			
72	新產品華司油封(BONDED SEALS)生產銷售。 辦理現金增資新台幣陸佰萬元整，資本額增至壹仟貳佰萬元整。			
73	茂順一廠辦公大樓啟用。 成立職工福利委員會，由員工負責統籌各項福利措施。			
74	新產品傳動軸的防塵套(C.V. JOINT BOOTS)生產銷售。			
75	購入 HP3000 電腦系統，導入全面電腦化作業。 辦理現金增資新台幣陸佰萬元整，資本額增至新台幣壹仟捌佰萬元整。 成立關係企業鏈順公司，佔地 2,500 平方公尺。			
76	為使生產流程更為迅速、並提高產品良率，引進英國裁料機加入生產。			
77	購置 CNC 車床加入模具製造。 成立研發與品管單位，加強新產品開發與推行全面品質管理。			
78	取得 MCS(中華民國機械零組件標準)認證。 增加新產品 V 型油封(V SEALS)、汽門油封(VALVE STEM SEALS)生產銷售。 與中國生產力中心合作，推動生產自動化。			
79	董事長石正復當選全國第十三屆十大青年創業青年楷模。 活塞油封(PISTON SEALS)生產銷售。 辦理現金增資新台幣壹仟壹佰肆拾捌萬元整，資本額增至新台幣貳仟玖佰肆拾捌萬元整。			
80	購置南投市大崗段土地，面積 19,923 平方公尺，擴建茂順二廠。			
81	成立 ISO 9000 品質認證推進委員會，推動標準化及品質管理。			



年度	重	要	記	事
82	茂順二廠落成。	採購新式自動化機械加入生產行列。		
83	茂順二廠開始生產。	辦理現金增資新台幣壹仟肆佰柒拾肆萬元整，盈餘轉增資新台幣壹仟肆佰柒拾肆萬元整，資本額增至新台幣伍仟捌佰玖拾陸萬元整。		
		增設電腦系統 HP 9000，取得 ISO 9002 認證。		
84	榮獲經濟部第四屆中小企業國家磐石獎。	辦理現金增資新台幣壹仟肆佰柒拾肆萬元整，盈餘轉增資新台幣肆仟肆佰貳拾貳萬元整，資本額增至新台幣壹億壹仟柒佰玖拾貳萬元整。		
		新產品 PU 油封(POLYURETHANE SEAL)、耐高壓油封(HYDRAULIC SEALS)、鐵氟龍油封(PTFE SEALS)生產銷售。		
86	盈餘轉增資新台幣肆仟柒佰壹拾陸萬捌仟元整，資本額增至新台幣壹億陸仟伍佰零捌萬捌仟元整。	推動管理資訊系統電腦化。		
		轉投資 RACE—TEC NAK LIMITED、NAK AUSTRALIA PTY LIMITED 及 KISH NAK OIL SEAL PRODUCTION COMPANY 之設立。		
		新產品防塵套(BOOT)生產銷售。		
87	與關係企業鏈順公司合併，資本額達新台幣壹億捌仟壹佰伍拾玖萬陸仟捌佰元整。	執行 CIS 企業形象系統。		
88	導入 QS 9000 品質制度。	與關係企業隆圖公司及頤丞公司合併，資本額達新台幣壹億玖仟玖佰玖拾伍萬肆仟捌佰元整，合併後總土地面積 27,969 平方公尺。		
		辦理盈餘轉增資新台幣壹億零肆萬伍仟貳佰元整，資本額增至新台幣參億元整		
		委請元大證券股份有限公司輔導股票上市。		
89	成立發貨倉庫，對客戶提供更快速服務。	成品自動倉儲開始投入生產行列。		
		取得 QS 9000 品質認證。		
		於大陸上海設立昆山茂順密封件工業有限公司，以擴展大陸內銷市場。		
		辦理盈餘轉增資新台幣壹億貳仟萬元整，資本額增至新台幣肆億貳仟萬元整。		
90	增選林森川、陳仁安為董事，廖淑燕、賴俊杰為監察人。	昆山茂順密封件工業有限公司設立完成並開始生產銷售。		
		辦理盈餘轉增資及員工紅利轉增資新台幣肆仟肆佰參拾捌萬貳佰元整，資本額增至新台幣肆億陸仟肆佰參拾捌萬貳佰元整。		
91	於台灣證券交易所掛牌上市。	補選廖彩君、施並森為董事，改選陳本容為監察人。		

年度	重	要	記	事
91	更名為茂順密封元件科技股份有限公司。	辦理盈餘轉增資及員工紅利轉增資新台幣肆仟捌佰柒拾肆萬肆仟捌佰元整，資本額增至新台幣伍億壹仟參佰壹拾貳萬伍仟元整。		
92	模具自動倉儲開始投入生產行列。	新產品注射針筒塞(DSP Packing)、墊片(Gasket)生產銷售。	辦理盈餘轉增資及員工紅利轉增資新台幣伍仟肆佰捌拾陸萬柒仟參佰柒拾元整，資本額增至新台幣伍億陸仟柒佰玖拾玖萬貳仟參佰柒拾元整。	
93	發行本公司國內第一次無擔保轉換公司債。	董監事改選(全數連任)。	購置土地，面積 4,259 平方公尺，擴建茂順五廠。	
94	TPE(Thermo-Plastic Elastomer)生產線開始投入生產行列。	茂順二廠旁原茂順四廠廠區，面積3,896平方公尺，投入興建新廠房。	辦理盈餘轉增資及員工紅利轉增資新台幣陸仟壹佰參拾肆萬柒仟陸佰參拾元整，公司債轉換普通股增資新台幣貳仟伍佰陸拾肆萬貳仟零參拾元整，資本額增至新台幣陸億伍仟肆佰玖拾捌萬貳仟零參拾元整。	
95	辦理盈餘轉增資及員工紅利轉增資新台幣參仟陸佰柒拾陸萬柒仟玖佰陸拾元整，公司債轉換普通股增資新台幣參仟零壹拾萬貳仟伍佰玖拾元整，資本額增至新台幣柒億貳仟壹佰捌拾伍萬貳仟伍佰捌拾元整。	辦理盈餘轉增資及員工紅利轉增資新台幣參仟捌佰零捌萬肆仟壹佰玖拾元整，公司債轉換普通股增資新台幣參佰貳拾伍萬肆仟伍佰參拾元整，資本額增至新台幣柒億陸仟參佰壹拾玖萬壹仟參佰元整。	設立泰國子公司，以拓展東南亞市場。	取得 ISO/TS16949 認證。
96	茂順四廠開始投入生產。	董監事改選，改選簡江陵、魏鈺涓為董事。	OPF(One-Piece Flow)生產線開始投入生產行列。	
97	公司債轉換普通股增資新台幣伍佰肆拾貳萬壹仟捌佰陸拾元整，資本額增至新台幣捌億參仟肆拾貳萬壹仟捌佰捌拾元整。	辦理盈餘轉增資及員工紅利轉增資新台幣肆仟貳佰參拾陸萬玖仟參佰元整，公司債轉換普通股增資新台幣壹仟玖佰肆拾參萬玖仟肆佰貳拾元整，資本額增至新台幣捌億貳仟伍佰萬零貳拾元整。	增加海外投資：巴西及俄羅斯，拓展海外市場。	證基會公佈第五屆上市櫃公司資訊揭露評鑑為 A 級。
			取得 ISO 14001 與 OHSAS 18001 認證。	

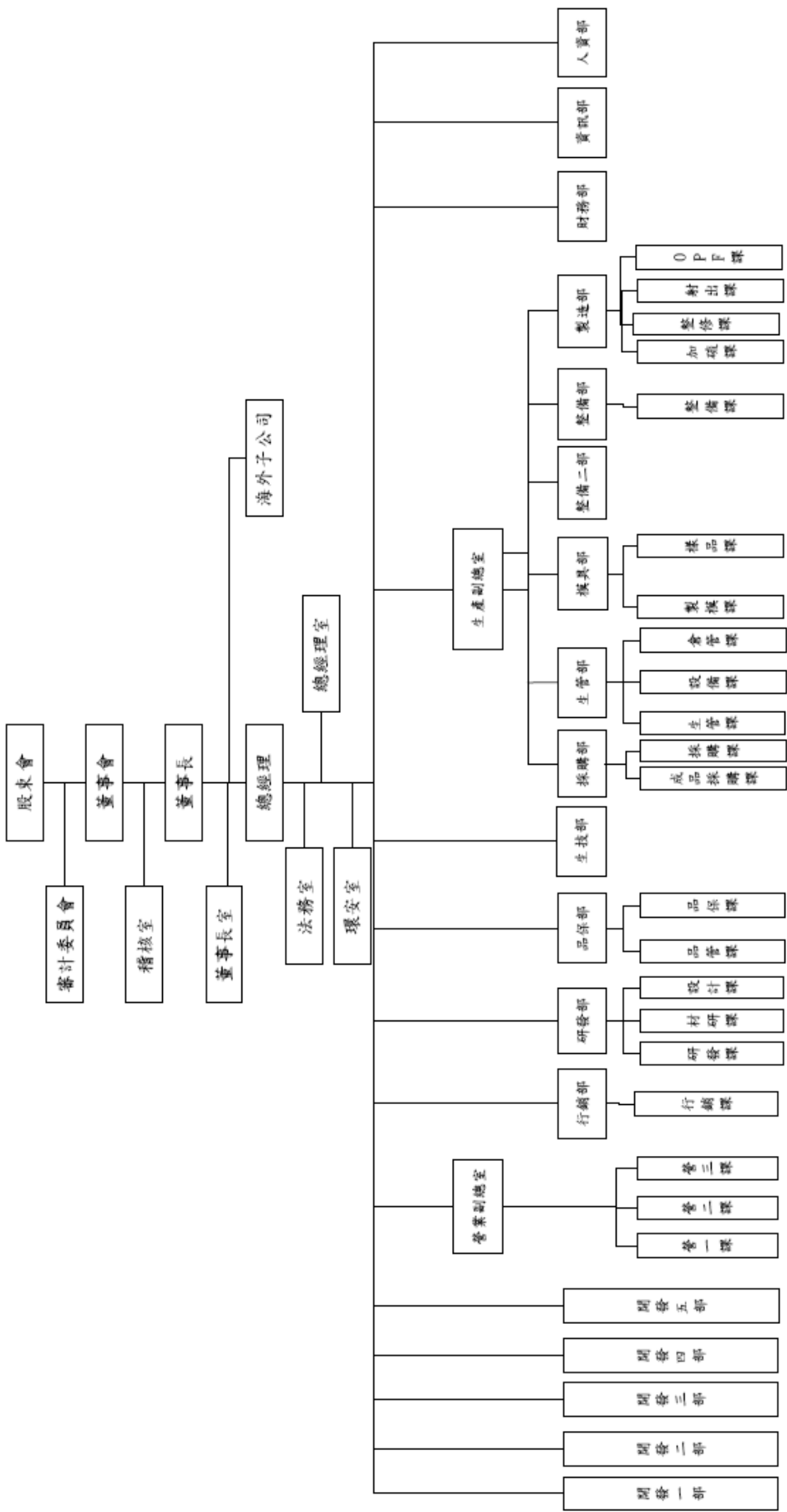
- 98 大陸轉投資公司進行購地遷廠計畫。  
資本額增至新台幣捌億參仟壹佰陸拾壹萬參仟貳佰元整。
- 99 董監事改選，改選石銘耀、簡美雀、施祈淵為董事，改選裴立立為監察人。
- 100 證基會公佈第八屆上市櫃公司資訊揭露評鑑為 A 級。  
設立薪資報酬委員會。  
導入 SAP ERP 系統。
- 101 證基會公佈第九屆上市櫃公司資訊揭露評鑑為 A-級。  
增加印度投資，拓展海外市場。
- 102 大陸轉投資公司新廠啟用。  
證基會公佈第十屆上市櫃公司資訊揭露評鑑為 A-級。
- 103 證基會公佈第十一屆上市櫃公司資訊揭露評鑑為 A-級。  
新增轉投資鴻偉醫療器材股份有限公司。
- 104 增加澳洲及中國廣州投資，拓展海外市場。  
證基會公布第二屆公司治理評鑑上市櫃公司「公司治理評鑑」排名 66%~80% 之公司。
- 105 設立審計委員會。  
證基會公布第三屆公司治理評鑑上市櫃公司「公司治理評鑑」排名 36%~50% 之公司。
- 106 取得 IATF 16949 認證。  
證基會公布第四屆公司治理評鑑上市櫃公司「公司治理評鑑」排名 36%~50% 之公司。

# 參、公司治理報告

## 一、組織系統

### (一).組織結構：

茂順密封元件科技股份有限公司--組織圖



(二).各主要部門所營業務：

部門名稱	組織職掌
稽核室	綜理公司內部制度之規劃、執行與稽核，提供管理當局改善意見等事宜。
總經理室	制定公司政策，決定經營與管理方針，核准各部門之目標。 協助各部門之管理正常化、合理化、標準化、制度化。 商情管理、行銷企劃管理、營業管理、顧客關係管理。 商標專利事務、法律訴訟事務、合約書管理、法律諮詢服務、公司治理與風險控管。 環安衛管理。
人資部	人力開發管理、人力保持管理、人力報酬管理、知識管理、企業文化、價值觀推動、總務管理。
採購部	國內外採購計畫擬定、供應商開發、供應商評鑑與管理、採購合約制定與管理、採購價格協議與管理。
開發營業部	營收目標執行與達成、主持產銷協調、執行新產品推廣/新客戶/新市場的開發、現有市場競爭對手資訊收集回饋、客戶報價管理、樣品追蹤與管理、行銷活動執行、經銷商管理、應收帳款管理、接單管理、客戶交期管理。
研發部	基礎研究管理與應用、新產品企劃、新產品開發設計、既有產品設計變更、材質開發、客戶技術服務、技術資料管理。
品保部	品質系統管理、品質專案管理、內部異常處理、外部客訴處理、文件管理、進料檢驗管理、製程檢驗管理、成品檢驗管理、出貨檢驗管理、製程稽核、儀器校正管理。
生技部	不良品改善、基礎研究、製程改善。
生管部	生產計劃管理、物料計劃管理、生產排程管理、生產進度控管、委外加工管理、出貨管理、船務管理。 工業工程管理、新工程及新設備方法評估引進、生產技術改善及管理、機械設備維護管理。 倉庫規劃管理、倉儲作業管理、倉儲帳務管理、不良品及呆廢料管理、裝箱出貨作業管理。
製造部	生產目標執行與達成、製程生產排程執行、生產效率控制、異常處理、作業改善達成品質目標、品質改善矯正措施、環安管理、7S 制度推動。
整備部	模具出入庫作業管理、領退補料作業、備料作業管理、半成品生產作業、異常處理、品質改善矯正措施、環安管理、7S 制度推動。
整備二部	鐵件加工、生產作業、異常處理、品質改善矯正措施、環安管理、7S 制度推動。
模具部	模具生產目標執行與達成、模具生產排程執行、模具生產效率控制、模具異常處理、樣品製作作業、制定作業參數、試量產作業管理、作業改善達成品質目標、品質改善矯正措施、環安管理、7S 制度推動。
財務部	短中長期財務規劃及管理、預算推動及管理、資金調度及控管、外匯管理、帳務管理、稅務管理、股務管理、成本會計分析管理。
資訊部	資訊系統開發與管理、系統分析設計及程式開發、軟硬體管理、資訊安全管理、伺服器管理、資訊產品採購建議和驗收、網站維護。

二、董事、總經理、副總經理、各部門及分支機構主管資料：

(一) 董事：

董事資料 (一)

107年3月30日

職稱 (註1)	國籍或 註冊地	姓名	性別	選 (就) 任 日期	任期	初次選任 日期 (註2)	選任時持有股份		現在持有股數		配偶、未成年子女 現在持有股份		利用他人 名義持有 股份		主要經(學)歷 (註3)	目前兼任本公司及其 他公司之職務	職稱	姓名	關係
							股數	持 股 比 率	股數	持 股 比 率	股數	持 股 比 率	股數	持 股 比 率					
董事長	中華民國	石正復	男	105.06.29	3	65.07.23	6,913,348	8.31%	6,913,348	8.31%	3,255,029	3.91%	-	-	美國多明尼肯大學管理學碩士 輔順公司董事長、頭丞公司董事長 當選十大青年楷模	無	副董事長	許春堂	姻親
副董事長	中華民國	許春堂	男	105.06.29	3	69.07.29	1,619,427	1.95%	1,619,427	1.95%	1,299,000	1.56%	-	-	同德商業學校 隆圖自動化公司董事長 茂順密封元件科技(股)公司生產部 經理、總經理	昆山茂順密封工業有限 公司董事長 NAK Sealing Products (Thailand) Co.,Ltd. 董事長	董事長	石正復	姻親
董事	中華民國	石鈺耀	男	105.06.29	3	99.06.15	2,650,402	3.19%	2,821,402	3.39%	992,000	1.19%	-	-	Lansbridge University MBA 中原大 學物理系 茂順密封元件科技(股) 公司生技部、生管部經理	本公司總經理	董事長	石正復	父子
董事	中華民國	粘西湖	男	105.06.29	3	71.02.01 初任監察人 88.04.08 初任董事	712,000	0.86%	712,000	0.86%	-	-	-	-	同德商業學校 茂順密封元件科技(股)公司生產 部、採購部經理	昆山茂順密封工業有限 公司董事暨副董事長 NAK Sealing Products (Thailand) Co.,Ltd. 董事	無	-	-
董事	中華民國	陳仁安	男	105.06.29	3	90.05.24	963,533	1.16%	963,533	1.16%	1,000,035	1.20%	-	-	僑光商專 和太工業股份有限公司管理部經理	無	無	-	-
董事	中華民國	石凱茵	女	105.06.29	3	105.06.29	2,514,638	3.02%	2,683,638	3.23%	778,000	0.94%	-	-	中原大學企業系 茂順密封元件科技(股)公司人資部 經理	本公司行銷部經理	董事長	石正復	父女
獨立 董事	中華民國	陳國課	男	105.06.29	3	105.06.29	-	-	-	-	-	-	-	-	國立雲林科技大學企業管理系碩士 南開科技大學企業管理系兼任講師 台中福華大飯店人力資源顧問	無	無	-	-
獨立 董事	中華民國	葉擘	女	105.06.29	3	105.06.29	-	-	-	-	-	-	-	-	靜宜大學會計系	暹德會計師事務所執業會 計師 精元電腦 董事	無	-	-
獨立 董事	中華民國	李素英	女	105.06.29	3	105.06.29	-	-	-	-	-	-	-	-	中央大學企業系 元大證券承銷部副經理 大華證券承銷部副經理	冠好科技 獨立董事 橋樑金屬 獨立董事 F-美食 獨立董事 英吉安投資有限公司負責人	無	-	-

註1：法人股東應將法人股東名稱及代表人分別列示(屬法人股東代表者，應註明法人股東名稱)，並應填列下表一。

註2：填列首次擔任公司董事或監察人之時間，如有中斷情事，應附註說明。註3：與擔任目前職位相關之經歷，如於前揭期間曾於查核簽證會計師事務所或關係企業任職，應敘明其擔任之職稱及負責之職務。

董事資料 (二)

107 年 3 月 30 日

姓名 (註 1)	是否具有五年以上工作經驗 及下列專業資格			符合獨立性情形 (註 2)										兼任其他 公開發行 公司獨立 董事家數
	商 務、法 務、財 務、 會 計 或 公 司 業 務 所 須 相 關 科 系 之 公 私 立 大 專 院 校 講 師 以 上	法 官、檢 察 官、 律 師、會 計 師 或 其 他 與 公 司 業 務 所 需 之 國 家 考 試 及 格 領 有 證 書 之 專 門 職 業 及 技 術 人 員	商 務、法 務、財 務、 會 計 或 公 司 業 務 所 須 之 工 作 經 驗	1	2	3	4	5	6	7	8	9	10	
石正復			√					√	√	√		√	√	0
許春堂			√					√		√		√	√	0
石銘耀			√					√	√	√		√	√	0
陳仁安			√	√				√	√	√	√	√	√	0
粘西湖			√					√		√	√	√	√	0
石凱茵								√			√	√	√	0
陳國課	√			√	√	√	√	√	√	√	√	√	√	0
葉擘		√	√	√	√	√	√	√	√	√	√	√	√	0
李素英			√	√	√	√	√	√	√	√	√	√	√	3

註 1：欄位多寡視實際數調整。

註 2：各董事、監察人於選任前二年及任職期間符合下述各條件者，請於各條件代號下方空格中打“√”。

- (1) 非為公司或其關係企業之受僱人。
- (2) 非公司之關係企業之董事、監察人(但如為公司或其母公司、子公司依本法或當地國法令設置之獨立董事者，不在此限)。
- (3) 非本人及其配偶、未成年子女或以他人名義持有公司已發行股份總額百分之一以上或持股前十名之自然人股東。
- (4) 非前三款所列人員之配偶、二親等以內親屬或三親等以內直系血親親屬。
- (5) 非直接持有公司已發行股份總額百分之五以上法人股東之董事、監察人或受僱人，或持股前五名法人股東之董事、監察人或受僱人。
- (6) 非與公司有財務或業務往來之特定公司或機構之董事(理事)、監察人(監事)、經理人或持股百分之五以上股東。
- (7) 非為公司或關係企業提供商務、法務、財務、會計等服務或諮詢之專業人士、獨資、合夥、公司或機構之企業主、合夥人、董事(理事)、監察人(監事)、經理人及其配偶。但依股票上市或於證券商營業處所買賣公司薪資報酬委員會設置及行使職權辦法第七條履行職權之薪資報酬委員會成員，不在此限。
- (8) 未與其他董事間具有配偶或二親等以內之親屬關係。
- (9) 未有公司法第 30 條各款情事之一。
- (10) 未有公司法第 27 條規定以政府、法人或其代表人當選。

(二)總經理、副總經理、協理、各部門及分支機構主管：

**總經理、副總經理、協理、各部門及分支機構主管資料**

107年3月30日

職稱 (註1)	國籍	姓名	性別	選(就) 任日期	持有股份		配偶、未成年 子女持有股份		利用他人 名義持有 股份		主要經(學)歷 (註2)	目前兼任其他公司 之職務	具配偶或二 親等以內關 係之經理人		
					股數	持股 比率	股數	持股 比率	股數	持股 比率			職稱	姓名	關係
總經理	中華民國	石銘耀	男	99.03. .01	2,821,402	3.39%	992,000	1.19%	-	-	Lansbridge University MBA 中原大學物理系 茂順密封元件科技(股)公 司生技部、生管部經理	無	董事長	石正復	父子
昆山 總經理	中華民國	簡江陵	男	99.03. 01	53,497	0.06%	14,007	0.02%	-	-	大葉大學機械工程碩士 茂順密封元件科技(股)公 司總經理	昆山茂順密封件工業有 限公司總經理	-	-	-
營業副 總經理	中華民國	吳樹敏	男	98.01. 01	25,108	0.03%	10,000	0.01%	-	-	國立台北商專 茂順密封元件科技(股)公 司營業部經理	無	-	-	-
生產副 總經理	中華民國	施賢德	男	98.11. 01	12,370	0.01%	62,835	0.08%	-	-	朝陽科技大學 茂順密封元件科技(股)公 司生產部經理	無	-	-	-

註1：應包括總經理、副總經理、協理、各部門及分支機構主管資料，以及凡職位相當於總經理、副總經理或協理者，不論職稱，亦均應予揭露。

註2：與擔任目前職位相關之經歷，如於前揭期間曾於查核簽證會計師事務所或關係企業任職，應敘明其擔任之職稱及負責之職務。



二、最近年度支付董事、總經理及副總經理之酬金

(1) 董事之酬金

106年12月31日  
單位：仟元

職稱	姓名	董事酬金				兼任員工領取相關酬金				A、B、C、D、E、F及G等七項總額占稅後純益之比例(註10)		有無領取來自子公司以外轉投資事業酬金(註11)			
		報酬(A) (註2)	退職退休金(B)	董事酬勞(C)(註3)	業務執行費用(D)(註4)	A、B、C及D等四項總額占稅後純益之比例(註10)	薪資、獎金及特支費等(E)(註5)	退職退休金(F)		員工酬勞(G)(註6)					
								本公司	財務報告內所有公司(註7)	本公司	財務報告內所有公司(註7)		現金金額	股票金額	現金金額
董事長	石正復	-	-	1,000	48	0.20%	2,652	-	455	-	455	-	0.79%	0.79%	無
副董事長	許春堂	-	15	1,000	16	0.20%	785	-	428	-	428	-	0.42%	0.87%	無
董事	石銘禪	-	107	1,000	32	0.22%	2,710	-	421	-	421	-	0.81%	0.81%	無
董事	粘西湖	-	-	1,000	40	0.20%	-	-	-	-	-	-	0.20%	0.20%	無
董事	陳仁安	-	-	1,000	48	0.20%	-	-	-	-	-	-	0.20%	0.20%	無
董事	石凱茵	-	61	1,000	40	0.21%	1,416	-	257	-	257	-	0.53%	0.53%	無
獨立董事	陳國課	360	-	-	48	0.08%	-	-	-	-	-	-	0.08%	0.08%	無
獨立董事	葉擘	360	-	-	40	0.08%	-	-	-	-	-	-	0.08%	0.08%	無
獨立董事	李素英	360	-	-	48	0.08%	-	-	-	-	-	-	0.08%	0.08%	無

\*除上表揭露外，最近年度公司董事為財務報告內所有公司提供服務(如擔任非屬員工之顧問等)領取之酬金：無。

### 董事之酬金級距表

給付本公司各個董事酬金級距	董事姓名			
	前四項酬金總額(A+B+C+D)		前七項酬金總額(A+B+C+D+E+F+G)	
	本公司(註8)	財務報告內所有公司(註9)H	本公司(註8)	財務報告內所有公司(註9)I
低於 2,000,000 元	石正復、許春堂、石銘耀、粘西湖、陳仁安、石凱茵 陳國課、李素英 葉擘	石正復、許春堂、石銘耀、粘西湖、陳仁安、石凱茵 陳國課、李素英 葉擘	陳仁安、粘西湖 陳國課、李素英 葉擘	陳仁安、粘西湖 陳國課、李素英 葉擘
2,000,000 元 (含) ~ 5,000,000 元	-	-	石正復、許春堂、石銘耀、石凱茵	石正復、許春堂、石銘耀、石凱茵
5,000,000 元 (含) ~ 10,000,000 元	-	-	-	-
10,000,000 元 (含) ~ 15,000,000 元	-	-	-	-
15,000,000 元 (含) ~ 30,000,000 元	-	-	-	-
30,000,000 元 (含) ~ 50,000,000 元	-	-	-	-
50,000,000 元 (含) ~ 100,000,000 元	-	-	-	-
100,000,000 元以上	-	-	-	-

註1：董事姓名應分別列示(法人股東應將法人股東名稱及代表人分別列示)，以彙總方式揭露各項給付金額。若董事兼任總經理或副總經理者應填列本表及下表(3)。

註2：係指最近年度董事之報酬(包括董事薪資、職務加給、離職金、各種獎金、獎勵金等等)。

註3：係填列最近年度經董事會通過分派之董事酬勞金額。

註4：係指最近年度董事之相關業務執行費用(包括車馬費、特支費、各種津貼、宿舍、配車等實物提供等等)。如提供房屋、汽車及其他交通工具或專屬個人之支出時，應揭露所提供資產之性質及成本、實際或按公平市價計算之租金、油資及其他給付。另如配有司機者，請附註說明公司給付該司機之相關報酬，但不計入酬金。

註5：係指最近年度董事兼任員工(包括兼任總經理、副總經理、其他經理人及員工)所領取包括薪資、職務加給、離職金、各種獎金、獎勵金、車馬費、特支費、各種津貼、宿舍、配車等實物提供等等。如提供房屋、汽車及其他交通工具或專屬個人之支出時，應揭露所提供資產之性質及成本、實際或按公平市價計算之租金、油資及其他給付。另如配有司機者，請附註說明公司給付該司機之相關報酬，但不計入酬金。另依 IFRS 2「股份基礎給付」認列之薪資費用，包括取得員工認股權憑證、限制員工權利新股及參與現金增資認購股份等，亦應計入酬金。

註6：係指最近年度董事兼任員工(包括兼任總經理、副總經理、其他經理人及員工)取得員工酬勞(含股票及現金)者，應揭露最近年度經董事會通過分派員工酬勞金額，若無法預估者則按去年實際分派金額比例計算今年擬議分派金額，並另應填列附表一之三。

註7：應揭露合併報告內所有公司(包括本公司)給付本公司董事各項酬金之總額。

註8：本公司給付每位董事各項酬金總額，於所歸屬級距中揭露董事姓名。

註9：應揭露合併報告內所有公司(包括本公司)給付本公司每位董事各項酬金總額，於所歸屬級距中揭露董事姓名。

註10：稅後純益係指最近年度之稅後純益；已採用國際財務報導準則者，稅後純益係指最近年度個體或個別財務報告之稅後純益。

註11：a.本欄應明確填列公司董事「有」或「無」領取來自子公司以外轉投資事業相關酬金金額。

b.公司董事如有領取來自子公司以外投資事業相關酬金者，應將公司董事於子公司以外轉投資事業所擔任身分分別所領取之酬金，併入酬金級距表之I欄，並將欄位名稱改為「所有轉投資事業」。

c.酬金係指本公司董事擔任子公司以外轉投資事業之董事、監察人或經理人等身分所領取之報酬、酬勞(包括員工、董事及監察人酬勞)及業務執行費用等相關酬金。

\*本表所揭露酬金內容與所得稅法之所得概念不同，故本表目的係作為資訊揭露之用，不作課稅之用。

### (3) 總經理及副總經理之酬金

106年12月31日

單位：仟元

職稱	姓名	薪資(A) (註2)		退職退休金(B)		獎金及特支費等(C) (註3)		員工酬勞金額(D) (註4)				A、B、C及D等四項總額 占稅後純益之比例(%)(註8)		有無領取來自子公司以外轉投資事業酬金(註9)
		本公司	財務報告內所有公司 (註5)	本公司	財務報告內所有公司 (註5)	本公司	財務報告內所有公司 (註5)	本公司	現金金額	股票金額	現金金額	股票金額	本公司	
總經理	石銘耀	2,197	2,197	107	107	513	513	421	-	421	-	0.62%	0.62%	無
昆山總經理	簡江陵	2,680	4,469	108	108	513	754	421	-	421	-	0.71%	1.09%	無
營業部副總經理	吳樹敏	2,168	2,168	148	148	374	374	302	-	302	-	0.57%	0.57%	無
生產副總經理	施賢德	2,050	2,050	94	94	441	441	361	-	361	-	0.56%	0.56%	無

**總經理及副總經理之酬金級距表**

給付本公司各個總經理及副總經理酬金級距	總經理及副總經理姓名	
	本公司(註6)	財務報告內所有公司(註7)
低於 2,000,000 元	-	-
2,000,000 元 (含) ~ 5,000,000 元	石銘耀、施賢德、簡江陵 吳樹敏	石銘耀、施賢德、吳樹敏
5,000,000 元 (含) ~ 10,000,000 元	-	簡江陵
10,000,000 元 (含) ~ 15,000,000 元	-	-
15,000,000 元 (含) ~ 30,000,000 元	-	-
30,000,000 元 (含) ~ 50,000,000 元	-	-
50,000,000 元 (含) ~ 100,000,000 元	-	-
100,000,000 元以上	-	-

註 1：經理及副總經理姓名應分別列示，以彙總方式揭露各項給付金額。若董事兼任總經理或副總經理者應填列本表及上表(1)。

註 2：填列最近年度總經理及副總經理薪資、職務加給、退職退休金、離職金。

註 3：係填列最近年度總經理及副總經理各種獎金、獎勵金、車馬費、特支費、各種津貼、宿舍、配車等實物提供及其他報酬金額。如提供房屋、汽車及其他交通工具或專屬個人之支出時，應揭露所提供資產之性質及成本、實際或按公平市價設算之租金、油資及其他給付。另如配有司機者，請附註說明公司給付該司機之相關報酬，但不計入酬金。另依 IFRS 2「股份基礎給付」認列之薪資費用，包括取得員工認股權憑證、限制員工權利新股及參與現金增資認購股份等，亦應計入酬金。

註 4：係填列最近年度經董事會通過分派總經理及副總經理之員工酬勞金額（含股票及現金），若無法預估者則按去年實際分派金額比例計算今年擬議分派金額，並另應填列附表一之三。稅後純益係指最近年度之稅後純益；已採用國際財務報導準則者，稅後純益係最近年度個體或個別財務報告之稅後純益。

註 5：應揭露合併報告內所有公司(包括本公司)給付本公司總經理及副總經理各項酬金之總額。

註 6：本公司給付每位總經理及副總經理各項酬金總額，於所歸屬級距中揭露總經理及副總經理姓名。

註 7：應揭露合併報告內所有公司(包括本公司)給付本公司每位總經理及副總經理各項酬金總額，於所歸屬級距中揭露總經理及副總經理姓名。

註 8：稅後純益係指最近年度之稅後純益；已採用國際財務報導準則者，稅後純益係指最近年度個體或個別財務報告之稅後純益。

註 9：a. 本欄應明確填列公司總經理及副總經理領取來自子公司以外轉投資事業相關酬金金額。

b. 公司總經理及副總經理如有領取子公司以外轉投資事業相關酬金者，應將公司總經理及副總經理於子公司以外轉投資事業所擔任身分別所領取之酬金，併入酬金級距表 E 欄，並將欄位名稱改為「所有轉投資事業」。

c. 酬金係指本公司總經理及副總經理擔任子公司以外轉投資事業之董事、監察人或經理人等身分所領取之報酬、酬勞(包括員工、董事及監察人酬勞)及業務執行費用等相關酬金。

\* 本表所揭露酬金內容與所得稅法之所得概念不同，故本表目的係作為資訊揭露之用，不作課稅之用。

分派員工酬勞之經理人姓名及分派情形

106 年 12 月 31 日

單位：仟元

	職稱 (註 1)	姓名 (註 1)	股票金額	現金金額	總計	總額占稅後 純益之比例 (%)
經理人	董事長	石正復	-	6,644	6,644	1.04%
	昆山董事長	許春堂				
	總經理	石銘耀				
	昆山總經理	簡江陵				
	營業副總經理	吳樹敏				
	生產副總經理	施賢德				
	稽核室經理	陳玉琴				
	採購部經理	黃富傑				
	開發一部經理	邱學基				
	開發二部經理	曾彥霖				
	開發五部經理	許淑君				
	研發部經理	翁銘振				
	品保部經理	李彥霆				
	生管部經理	石銘賀				
	整備部/模具部經理	劉鴻穎				
	整備二部經理	林力忠				
	製造部經理	黃豪偉				
	財務部經理	薛汝青				
	資訊部經理	曾素玲				
	人資部經理	蕭博文				
行銷部經理	石凱茵					

註 1：應揭露個別姓名及職稱，但得以彙總方式揭露獲利分派情形。

註 2：係填列最近年度經董事會通過分派經理人之員工酬勞金額（含股票及現金），若無法預估者則按去年實際分派金額比例計算今年擬議分派金額。稅後純益係指最近年度之稅後純益；已採用國際財務報導準則者，稅後純益係指最近年度個體或個別財務報告之稅後純益。

註 3：經理人之適用範圍，依據本會 92 年 3 月 27 日台財證三字第 0920001301 號函令規定，

其範圍如下：

- (1) 總經理及相當等級者
- (2) 副總經理及相當等級者
- (3) 協理及相當等級者
- (4) 財務部門主管
- (5) 會計部門主管
- (6) 其他有為公司管理事務及簽名權利之人

註 4：若董事、總經理及副總經理有領取員工酬勞（含股票及現金）者，除填列附表一之二外，另應再填列本表。

(四)分別比較說明本公司及合併報表所有公司於最近二年度支付本公司董事、監察人、總經理及副總經理酬金總額占稅後純益比例之分析並說明給付酬金之政策、標準與組合、訂定酬金之程序及與經營績效之關聯性

(1)支付酬金總額占稅後純益比例之分析：

單位：仟元

年度	支付董事、監察人、總經理及副總經理酬金總額		總額占稅後純益之比例(%)	
	本公司	合併報表內所有公司	本公司	合併報表內所有公司
105年	27,777	32,323	5.70%	6.63%
106年	29,599	33,954	4.86%	6.45%

A.酬金總額變動說明：

a.本公司支付董事及監察人酬勞與員工酬勞之規定請詳第 48 頁股利政策說明。

b.本公司 106 年度支付酬金增加原因：

主要係因營收增加，獲利增加，分配之酬金亦增加所致。

B.支付酬金佔稅後純益比例變動說明：

本公司 106 年度支付酬金占稅後純益比例減少，主要係因支付酬金增加比例小於稅後純益增加比例所致。

(2)給付酬金之政策、標準及與經營績效及未來風險之關聯性：

A.本公司董事酬金給付之標準，已明訂於本公司之公司章程；總經理及副總經理酬勞依本公司職位評價之規定。

B.本公司年度經營績效，影響董事之酬金，與總經理及副總經理之年終獎金及員工酬勞。

C.本公司經營的未來風險，會影響董事之酬金。

三、公司治理運作情形：

(一)董事會運作情形：

**董事會運作情形資訊**

最近年度董事會開會 6 次(A)，董事監察人出席情形如下：

職稱	姓名(註 1)	實際出(列)席次數 B	委託出席次數	實際出(列)席率(%) 【B/A】(註 2)	備註
董事長	石正復	6	-	100%	1050629 連任
董事	許春堂	3	3	50%	1050629 連任
董事	石銘耀	4	2	67%	1050629 連任
董事	粘西湖	5	1	83%	1050629 連任
董事	陳仁安	6	-	100%	1050629 連任
董事	石凱茵	5	1	83%	1050629 新任
獨立董事	陳國課	6	-	100%	1050629 新任
獨立董事	葉曄	5	1	83%	1050629 新任
獨立董事	李素英	6	-	100%	1050629 新任

其他應記載事項：

一、董事會之運作如有下列情形之一者，應敘明董事會日期、期別、議案內容、所有獨立董事意見及公司對獨立董事意見之處理：

(一)證券交易法第 14 條之 3 所列事項。

1.董事會日期：106.03.27 期別：第 16 屆第 7 次

議案內容：(1) 一百零五年度董事酬勞及員工酬勞分配。

(2) 修訂本公司公司章程部分條文案。

(3) 出具一百零五年度內部控制聲明書。

(4) 本公司一百零六年度會計師委任暨獨立性評估案。

(5) 海外轉投資公司巴西茂順資金貸與案。

(6) 海外轉投資公司 BUSINESS FRIEND LIMITED 資金貸與案。

(7) 海外轉投資公司俄羅斯茂順資金貸與案。

(8) 修訂本公司取得或處分資產處理程序案。

(9) 修訂本公司 IA1001 內部稽核實務守則部分條文案。

董事會決議結果：照案通過。

2.董事會日期：106.05.10 期別：第 16 屆第 8 次

議案內容：(1) 海外轉投資公司巴西茂順資金貸與案。

(2) 海外轉投資公司 BUSINESS FRIEND LIMITED 資金貸與案。

(3) 海外轉投資公司俄羅斯茂順資金貸與案。

董事會決議結果：照案通過。

3.董事會日期：106.08.10 期別：第 16 屆第 10 次

議案內容：(1) 海外轉投資公司巴西茂順資金貸與案。

(2) 海外轉投資公司 BUSINESS FRIEND LIMITED 資金貸與案。

(3) 海外轉投資公司俄羅斯茂順資金貸與案。

董事會決議結果：照案通過。

4.董事會日期：106.11.10 期別：第 16 屆第 11 次

議案內容：(1) 海外轉投資公司巴西茂順資金貸與案。

(2) 海外轉投資公司 BUSINESS FRIEND LIMITED 資金貸與案。

(3) 海外轉投資公司俄羅斯茂順資金貸與案。

(4) 修訂資金貸與他人管理辦法部分條文案

董事會決議結果：照案通過。

5.董事會日期：106.12.10 期別：第 16 屆第 12 次

議案內容：(1) 修訂董事會議事規範部分條文案。

(2) 修訂審計委員會組織規程部分條文案。

(3) 修訂薪酬委員會組織規程部分條文案。

董事會決議結果：照案通過。

(二)除前開事項外，其他經獨立董事反對或保留意見且有紀錄或書面聲明之董事會議決事項。

二、董事對利害關係議案迴避之執行情形：本公司董事對利害關係之議案均予以迴避。

三、當年度及最近年度加強董事會職能之目標（例如設立審計委員會、提昇資訊透明度等）與執行情形評估：

(一)本公司於 105 年設立審計委員會。

(二)本公司設有專人負責每月營收公告及重大訊息之揭露並依規定輸入公開資訊觀測站公告。

(三)提升董事會運作效率及決策能力：

本公司已制定董事會議事規範，加強落實董事會之職能，促進董事會參與決策的良性發展。

(四)積極建立與利害關係者之溝通：本公司設有發言人及代理發言人，利害關係人可藉此當作溝通管道。每年股東會依時程受理股東提案，有提案權者之股東可於受理期間向公司申請，本公司將依規定召開董事會審查之。

(五)加強專業知識：本公司董事人員每年進修時數需達主管機關之規定，且鼓勵董事會相關成員參加各項專業課程，持續充實新知，以保持其專業優勢與能力，並進行相關法令宣導，以符法令規定。

註 1：董事、監察人屬法人者，應揭露法人股東名稱及其代表人姓名。

註 2：

(1)年度終了日前有董事監察人離職者，應於備註欄註明離職日期，實際出席率(%)則以其在職期間董事會開會次數及其實際出席次數計算之。

(2)年度終了日前，如有董事監察人改選者，應將新、舊任董事監察人均予以填列，並於備註欄註明該董事監察人為舊任、新任或連任及改選日期。實際出席率(%)則以其在職期間董事會開會次數及其實際出席次數計算之。



(二)審計委員會運作情形：

**審計委員會運作情形資訊**

最近年度審計委員會開會 6 次(A)，獨立董事出席情形如下：

職稱	姓名	實際出席 次數(B)	委託出席次 數	實際出席率(%) (B/A)(註)	備註
獨立董事	陳國課	6	-	100%	1050629 新任
獨立董事	葉擘	5	1	83%	1050629 新任
獨立董事	李素英	6	-	100%	1050629 新任

其他應記載事項：

一、審計委員會之運作如有下列情形之一者，應敘明董事會日期、期別、議案內容、審計委員會決議結果以及公司對審計委員會意見之處理。

(一)證券交易法第 14 條之 5 所列事項：

1.董事會日期：106.03.27 期別：第 16 屆第 7 次

議案內容：(1) 一百零五年度董事酬勞及員工酬勞分配。

(2) 本公司一百零五年度營業報告書、個體財務報告及合併財務報告案。

(3) 修訂本公司公司章程部分條文案。

(4) 出具一百零五年度內部控制聲明書。

(5) 本公司一百零六年度會計師委任暨獨立性評估案。

(6) 海外轉投資公司巴西茂順資金貸與案。

(7) 海外轉投資公司 BUSINESS FRIEND LIMITED 資金貸與案。

(8) 海外轉投資公司俄羅斯茂順資金貸與案。

(9) 修訂本公司取得或處分資產處理程序案。

(10) 修訂本公司 IA1001 內部稽核實務守則部分條文案。

審計委員會決議結果：經主席徵詢全體出席委員無異議照案通過。

公司對審計委員會意見之處理：提報當期董事會決議

2.董事會日期：106.05.10 期別：第 16 屆第 8 次

議案內容：(1) 海外轉投資公司巴西茂順資金貸與案。

(2) 海外轉投資公司 BUSINESS FRIEND LIMITED 資金貸與案。

(3) 海外轉投資公司俄羅斯茂順資金貸與案。

審計委員會決議結果：經主席徵詢全體出席委員無異議照案通過。

公司對審計委員會意見之處理：提報當期董事會決議。

3.董事會日期：106.08.10 期別：第 16 屆第 10 次

議案內容：(1) 海外轉投資公司巴西茂順資金貸與案。

(2) 海外轉投資公司 BUSINESS FRIEND LIMITED 資金貸與案。

(3) 海外轉投資公司俄羅斯茂順資金貸與案。

審計委員會決議結果：經主席徵詢全體出席委員無異議照案通過。

公司對審計委員會意見之處理：提報當期董事會決議。

4.董事會日期：106.11.10 期別：第 16 屆第 11 次

議案內容：(1) 海外轉投資公司巴西茂順資金貸與案。

(2) 海外轉投資公司 BUSINESS FRIEND LIMITED 資金貸與案。

(3) 海外轉投資公司俄羅斯茂順資金貸與案。

(4) 修訂資金貸與他人管理辦法部分條文案

審計委員會決議結果：經主席徵詢全體出席委員無異議照案通過。

公司對審計委員會意見之處理：提報當期董事會決議。

5.董事會日期：106.12.10 期別：第 16 屆第 12 次

議案內容：(1) 修訂董事會議事規範部分條文案。

(2) 修訂審計委員會組織規程部分條文案。

(3) 修訂薪酬委員會組織規程部分條文案。

審計委員會決議結果：經主席徵詢全體出席委員無異議照案通過。

公司對審計委員會意見之處理：提報當期董事會決議。

(二)除前開事項外，其他未經審計委員會通過，而經全體董事三分之二以上同意之議決事項：無此情形。

二、獨立董事對利害關係議案迴避之執行情形，應敘明獨立董事姓名、議案內容、應利益迴避原因以及參與表決情形：無此情形。

三、獨立董事與內部稽核主管及會計師之溝通情形（應包括就公司財務、業務狀況進行溝通之重大事項、方式及結果等）。

1.內部稽核每月底前將上月之稽核報告彙整，呈送獨立董事，若有問題獨立董事會詢問。

2.稽核人員追蹤內控缺失及異常事項改善情形，並作成追蹤報告呈送獨立董事。

3.稽核主管並列席審計委員會，提供獨立董事相關資訊，與獨立董事溝通狀況良好。

4.獨立董事定期與簽證會計師以書面或會議方式進行財務狀況溝通，106 年度審計委員會與簽證會計師溝通狀況良好。

106 年度本公司審計委員會與簽證會計師溝通重點如下：

查核報告中關鍵查核事項之溝通。

註：

\* 年度終了日前有獨立董事離職者，應於備註欄註明離職日期，實際出席率(%)則以其在職期間審計委員會開會次數及其實際出席次數計算之。

\* 年度終了日前，有獨立董事改選者，應將新、舊任獨立董事均予以填列，並於備註欄註明該獨立董事為舊任、新任或連任及改選日期。實際出席率(%)則以其在職期間審計委員會開會次數及其實際出席次數計算之。

(四)公司治理運作情形及其與上市上櫃公司治理實務守則差異情形及原因：

評估項目	運作情形(註1)		與上市上櫃公司治理實務守則差異情形及原因
	是	否	
一、公司是否依據上市上櫃公司治理實務守則訂定並揭露公司治理實務守則？	V	V	本公司尚未依據「上市上櫃公司治理實務守則」訂立公司治理實務守則。但公司運作均遵循法令規定，並逐步落實公司治理。
二、公司股權結構及股東權益 (一)公司是否訂定內部作業程序處理股東建議、疑義、糾紛及訴訟事宜，並依程序實施？	V	(一)本公司基於符合法令及公司章程之規範下，對股東建議事項尊重並以審慎的態度進行評估與處理，以期落實股東權益；建立發言人、代理發言人及企業關係處制度以對應溝通機制，確保股東權益，網站上亦設有投資人聯絡平台，併同處理股東建議、疑義及糾紛或詢問事項。本年度並無與股東發生訴訟之情形。 (二)本公司依據股務代理機構提供之股東名冊掌握主要股東，並定期申報董監事及經理人股權異動情形。 (三)本公司與關係企業往來，現行運作方式為依相關法令規定及本公司內部控制制度辦理。 (四)本公司已訂定「防範內線交易管理作業程序」及每年向內部人宣導防範內線交易管理作業程序，禁止內線交易。	(一)符合「上市上櫃公司治理實務守則」規定 (二)符合「上市上櫃公司治理實務守則」規定 (三)符合「上市上櫃公司治理實務守則」規定 (四)符合「上市上櫃公司治理實務守則」規定
三、董事會之組成及職責 (一)董事會是否就成員組成擬訂多元化方針及落實執行？ (二)公司除依法設置薪資報酬委員會及審計委員會外，是否自願設置其他各類功能性委員會？ (三)公司是否訂定董事會績效評估辦法及其評估方式，每年並定期進行績效評估？	V V V	(一)本公司未有書面董事會成員的多元化方針辦法，但自105年起增加三名獨立董事。 (二)除薪酬委員會之外，105年設立審計委員會，其他目前暫無需要。 (三)本公司董事酬勞依照公司章程的規定處理並由薪酬委員會建議每人不超過100萬元。	(一)已增加三名獨立董事。 (二)未來將視實際需要再決定是否增加其他功能性委員會。 (三)由薪酬委員會研擬中。

評估項目	運作情形(註1)		與上市上櫃公司治理實務守則差異情形及原因
	是	否	
(四) 公司是否定期評估簽證會計師獨立性？	V	<p>但並未訂立個別董事的績效評估辦法。</p> <p>(四)本公司審計委員會與董事會每年定期評估簽證會計師獨立性、適任性與專業性，並要求簽證會計師提供超然獨立聲明書，經本公司確認，無其他財務利益及業務關係；會計師家庭成員亦不違反獨立性的要求後，向審計委員會及董事會報告。而本公司董事會於討論簽證會計師獨立性及聘任時，亦檢具每位會計師之獨立性聲明以供董事會評估其獨立性之討論。</p> <p>本公司財務部門一年一次自行評估簽證會計師之獨立性，並將結果提報審計委員會及董事會審議，最近一次提報日為106年3月27日。</p>	(四)符合「上市上櫃公司治理實務守則」規定
四、上市上櫃公司是否設置公司治理專(兼)職單位或人員負責公司治理相關事務(包括但不限於提供董事、監察人執行業務所需資料、依法辦理董事會及股東會之會議相關事宜、辦理公司登記及變更登記、製作董事會及股東會會議事錄等事務，並有法務室不定期提供提供董事及各單位主管執行業務所需之資料、與經營公司有之最新法規發展，以協助董事及部門主管遵循法令)？	V	<p>本公司尚未依據「上市上櫃公司治理實務守則」設立公司治理的專責單位，但已於財務部設有專人負責提供董事執行業務所需資料、依法辦理董事會及股東會之會議相關事宜、辦理公司登記及變更登記、製作董事會及股東會會議事錄等事務，並有法務室不定期提供提供董事及各單位主管執行業務所需之資料、與經營公司有之最新法規發展，以協助董事及部門主管遵循法令。</p>	本公司雖尚未設置專責單位，惟相關事務均依照「上市上櫃公司治理實務守則」之精神及規範辦理。
五、公司是否建立與利害關係人(包括但不限於股東、員工、客戶及供應商等)溝通管道，及於公司網站設置利害關係人專區，並妥適回應利害關係人所關切之重要企業社會責任議題？	V	<p>本公司一向重視利害關係人，包括股東、員工、客戶、供應商及債權人，平時均與各利害關係人保持良好溝通，並於本公司公開網站(<a href="http://www.nak.com.tw">http://www.nak.com.tw</a>)載有相關部門主管名單、電話及電子郵件信箱，利害關係人如有需求可隨時與本公司聯絡。</p>	符合「上市上櫃公司治理實務守則」規定
六、公司是否委任專業股務代理機構辦理股東會事務？	V	<p>本公司股務代理機構為「元大證券股份有限公司股務代理部」辦理股東會事務。</p>	符合「上市上櫃公司治理實務守則」規定

評估項目	運作情形(註1)		與上市上櫃公司治理實務守則差異情形及原因
	是	否	
七、資訊公開 (一) 公司是否架設網站，揭露財務業務及公司 治理資訊？ (二) 公司是否採行其他資訊揭露之方式（如 架設英文網站、指定專人負責公司資訊 之蒐集及揭露、落實發言人制度、法人 說明會過程放置公司網站等）？	V V		符合「上市上櫃公司治理實務守則」規定 符合「上市上櫃公司治理實務守則」規定
八、公司是否有其他有助於瞭解公司治理運作 情形之重要資訊（包括但不限於員工權 益、僱員關懷、投資者關係、供應商關係、 利害關係人之權利、董事及監察人進修之 情形、風險管理政策及風險衡量標準之執 行情形、客戶政策之執行情形、公司為董 事及監察人購買責任保險之情形等）？	V	<p>(1)董事進修之情形： 本公司已公開董事進修之情形(詳第 35 頁)與 董事出席董事會情況(詳第 19-20 頁)之相關 資訊於公開資訊觀測站上。</p> <p>(2)風險管理政策及風險衡量標準之執行情形： 本公司對風險管理向來採預防政策，除訂有內 控制度並由稽核室依稽核計劃執行之外，有關 營運之重大政策、投資案、銀行融資等皆經適 當的權責單位評估分析及董事會決議執行。並 投保相關保險如財產險、產品責任險及回收險 以規避風險。</p> <p>(3)在保護消費者或客戶政策之執行方面： 品質優先為本公司強調之核心價值觀，本公司 於 97 年度取得 ISO14001 認證，透過污染預 防、製程減廢及持續改善等措施，以「綠色製 程」來生產「綠色產品」，提昇環保績效及經 營效能，如：產品環保設計，廢水排放，廢氣 排放，廢棄物清除處理，高效利用自然資源， 節能減廢效率等，建立企業永續經營的基礎並 保護消費者的權益。</p> <p>(4)公司為董事及監察人購買責任保險之情形：公 司已為董事及監察人購買責任保險。</p>	符合「上市上櫃公司治理實務守則」規定

評估項目	運作情形(註1)		與上市上櫃公司治理實務守則差異情形及原因
	是	否	
九、請就臺灣證券交易所股份有限公司第四屆公司評鑑結果說明已改善情形，及就尚未改善者提出優先加強事項與措施：			
(一) 依據台灣證券交易所第四屆公司評鑑結果，本公司列為前百分之三十六至前百分之五十。			
(二) 本公司已於股東常會開會30日前上傳股東會議事手冊及會議補充資料。			
(三) 106年度股東會已採行電子投票及公司章程已修訂獨立董事部份採行候選人提名制度。			
(四) 本公司目前尚未編制英文版之股東會開會通知書、年報、議事手冊及會議補充資料，擬評估出具時間及成本。			
(五) 本公司一年至少召開一次法說會，擬評估每年召開兩次法說會之可行性。			
(六) 持續加強或改善公司官網之中英文頁面及年報資訊揭露之透明度。			

註：運作情形不論勾選「是」或「否」，均應於摘要說明欄位敘明。

(五)公司如有設置薪酬委員會者，應揭露其組成、職責及運作情形：

**(1)薪資報酬委員會成員資料**

身分別 (註1)	姓名	是否具有五年以上工作經驗 及下列專業資格			符合獨立性情形 (註2)								兼任其他 公開發行 公司薪資 報酬委員 家數	備註 (註3)	
		商務、 法務、 財務、 會計或 公司業 務所需 相關料 系之公 私立大 專院校 講師以 上	法官、 官、律 師、會 計師或 其他與 公司業 務所需 之國家 考試及 領有證 書之專 門職業 技術人 員	具有商 務、法 務、財 務、會 計或公 司業 務之工 作經驗	1	2	3	4	5	6	7	8			
獨立董事	陳國課	✓			✓	✓	✓	✓	✓	✓	✓	✓	✓	1	1050629 連任
獨立董事	葉擘		✓	✓	✓	✓	✓	✓	✓	✓	✓	✓	✓	0	1050629 新任
獨立董事	李素英			✓	✓	✓	✓	✓	✓	✓	✓	✓	✓	1	1050629 新任

註1：身分別請填列係為董事、獨立董事或其他。

註2：各成員於選任前二年及任職期間符合下述各條件者，請於各條件代號下方空格中打“✓”。

- (1) 非為公司或其關係企業之受僱人。
- (2) 非公司或其關係企業之董事、監察人。但如為公司或其母公司、子公司依本法或當地國法令設置之獨立董事者，不在此限。
- (3) 非本人及其配偶、未成年子女或以他人名義持有公司已發行股份總額百分之一以上或持股前十名之自然人股東。
- (4) 非前三款所列人員之配偶、二親等以內親屬或三親等以內直系血親。
- (5) 非直接持有公司已發行股份總額百分之五以上法人股東之董事、監察人或受僱人，或持股前五名法人股東之董事、監察人或受僱人。
- (6) 非與公司有財務或業務往來之特定公司或機構之董事（理事）、監察人（監事）、經理人或持股百分之五以上股東。
- (7) 非為公司或其關係企業提供商務、法務、財務、會計等服務或諮詢之專業人士、獨資、合夥、公司或機構之企業主、合夥人、董事（理事）、監察人（監事）、經理人及其配偶。
- (8) 未有公司法第30條各款情事之一。

## (2) 薪資報酬委員會運作情形資訊

一、本公司之薪資報酬委員會委員計 3 人。

二、本屆委員任期：105 年 06 月 29 日至 108 年 06 月 28 日，最近年度薪資報酬委員會開會 2 次(A)，委員資格及出席情形如下：

職稱	姓名	實際出席 次數(B)	委託出席 次數	實際出席率 (%) (B/A) (註)	備註
召集人	陳國課	2	0	100%	1050629 連任
委員	葉曄	2	0	100%	1050629 新任
委員	李素英	2	0	100%	1050629 新任

其他應記載事項：

一、董事會如不採納或修正薪資報酬委員會之建議，應敘明董事會日期、期別、議案內容、董事會決議結果以及公司對薪資報酬委員會意見之處理(如董事會通過之薪資報酬優於薪資報酬委員會之建議，應敘明其差異情形及原因)：無此情形。

二、薪資報酬委員會之議決事項，如成員有反對或保留意見且有紀錄或書面聲明者，應敘明薪資報酬委員會日期、期別、議案內容、所有成員意見及對成員意見之處理：無此情形。

註：

- (1) 年度終了日前有薪資報酬委員會成員離職者，應於備註欄註明離職日期，實際出席率(%)則以其在職期間薪資報酬委員會開會次數及其實際出席次數計算之。
- (2) 年度終了日前，有薪資報酬委員會改選者，應將新、舊任薪資報酬委員會成員均予以填列，並於備註欄註明該成員為舊任、新任或連任及改選日期。實際出席率(%)則以其在職期間薪資報酬委員會開會次數及其實際出席次數計算之。



(六)履行社會責任情形

評估項目	運作情形(註1)		與上市上櫃公司企業社會責任實務守則差異情形及原因
	是	否	
<p>一、落實公司治理</p> <p>(一) 公司是否訂定企業社會責任政策或制度，以及檢討實施成效？</p> <p>(二) 公司是否定期舉辦社會責任教育訓練？</p> <p>(三) 公司是否設置推動企業社會責任專(兼)職單位，並由董事會授權高階管理階層處理，及向董事會報告處理情形？</p> <p>(四) 公司是否訂定合理薪資報酬政策，並將員工績效考核制度與企業社會責任政策結合，及設立明確有效之獎勵與懲戒制度？</p>	V	V	<p>除第三項尚在規劃中外，其餘無重大差異</p>
<p>二、發展永續環境</p> <p>(一) 公司是否致力於提升各項資源之利用率，並使用對環境負荷衝擊低之再生物料？</p> <p>(二) 公司是否依其產業特性建立合適之環境管理制度？</p> <p>(三) 公司是否注意氣候變遷對營運活動之影響，</p>	V	V	<p>除第三項尚在規劃中外，其餘無重大差異</p>

評估項目	運作情形(註1)		與上市上櫃公司企業社會責任實務守則差異情形及原因
	是	否	
並執行溫室氣體盤查、制定公司節能減碳及溫室氣體減量策略？		公司節能減碳及溫室氣體減量策略。	
三、維護社會公益			
(一) 公司是否依照相關法規及國際人權公約，制定相關之管理政策與程序？	V	(一)本公司遵守相關勞動法規，制定相關管理規定。	
(二) 公司是否建置員工申訴機制及管道，並妥適處理？	V	(二)本公司定期召開勞資會議、設置員工意見箱與給予申訴電子郵件，專人負責申訴事件處理。	
(三) 公司是否提供員工安全與健康之工作環境，並對員工定期實施安全與健康教育？	V	(三)本公司於97年通過職業安全衛生OHSAS18001國際認證，盡力於提供員工安全與健康的工作環境，並設有專人推行相關活動。	
(四) 公司是否建立員工定期溝通之機制，並以合理方式通知對員工可能造成重大影響之營運變動？	V	(四)本公司依法設立職工福利委員會，每年定期辦理員工旅遊等職工福利事項，以保障員工身心健康，並透過勞資會議定期進行溝通。	除第六項及第八項尚在規劃中外，其餘無重大差異
(五) 公司是否為員工建立有效之職涯能力發展培訓計畫？	V	(五)本公司各職務皆有明確的職涯能力發展計畫，以充實員工專業與管理技能。	
(六) 公司是否就研發、採購、生產、作業及服務流程等制定相關保護消費者權益政策及申訴程序？	V	(六)本公司尚無此程序	
(七) 對產品與服務之行銷及標示，公司是否遵循相關法規及國際準則？	V	(七)本公司對產品與服務之行銷與標示，均遵循相關法規及國際準則辦理。	
(八) 公司與供應商來往前，是否評估供應商過去有無影響環境與社會之紀錄？	V	(八)本公司尚無此評估項目。	
(九) 公司與其重要供應商之契約是否包含供應商	V	(九)本公司已訂定「企業社會責任實務守則」，依該守則規定本公司與主要供應商	

評估項目	運作情形(註1)		與上市上櫃公司企業社會責任實務守則差異情形及原因
	是	否	
如涉及違反其企業社會責任政策，且對環境與社會有顯著影響時，得隨時終止或解除契約之條款？		簽訂契約時，將考慮包含遵守雙方之社會企業責任政策，如供應商違反政策而對環境與社會有顯著影響時，得隨時終止或解除契約之條款。	
四、加強資訊揭露 公司是否於其網站及公開資訊觀測站等處揭露具攸關性及可靠性之企業社會責任相關資訊？	V	本公司已於公開資訊觀測站及公司網站揭露「企業社會責任實務守則」及利害關係人專區。	與「上市上櫃公司企業社會責任實務守則」規定相符
五、公司如依據「上市上櫃公司企業社會責任實務守則」訂有本身之企業社會責任守則者，請敘明其運作與所訂守則之差異情形： 本公司已於100年11月23日經董事會通過訂定「企業社會責任實務守則」，以實踐社會責任，並促進經濟、社會與環境生態之平衡與永續發展，與「上市上櫃公司企業社會責任實務守則」規定相符。			
六、其他有助於瞭解企業社會責任運作情形之重要資訊： (一) 環保：本公司已於97年1月環境管理系統(ISO14001)認證。 (二) 社區參與：本公司認養南崗工業區人行道及分隔島的花木維護，讓公司內外景觀達到整體綠美化的效果，希望經由對環境景觀持續綠美化化的努力，能讓環境更美好，讓地球更美麗。定期捐贈予家扶中心及創世基金會。 (三) 消費者權益：本公司於97年度取得ISO14001認證，透過污染預防、製程減廢及持續改善等措施，以「綠色製程」來生產「綠色產品」，提升環保績效及經營效能，如：產品環保設計，廢水排放，廢氣排放，廢棄物清除處理，高效利用自然資源，節能減廢效率等，建立企業永續經營的基礎並保護消費者的權益。 (四) 人權：本公司依勞動基準法等相關法規給予員工充分妥適的照顧及保障。相關勞資議題，均經勞資會議討論，以追求勞資關係之和諧發展。員工之福利，則悉依職工福利金條例等相關法規辦理。本公司十分重視勞資關係之和諧，對員工之福利及權益極其重視，並於104年取得衛生福利部國民健康署頒發之健康職場認證-健康促進標準。此外，提供外地員工宿舍、辦理員工的身體健康檢查、國內外旅遊、紅利分享等、員工子女獎學金等，使員工能在茂順這大家庭快樂的工作。 (五) 安全衛生：本公司已於97年1月取得職業安全衛生(OHSAS 18001)。			
七、公司企業社會責任報告書如有通過相關驗證機構之查證標準，應加以敘明：無此情形。			

註1：運作情形不論勾選「是」或「否」，均應於摘要說明欄位敘明。

註2：公司已編製企業社會責任報告書者，摘要說明得以註明查閱企業社會責任報告書方式及索引頁次替代之。

(七)公司履行誠信經營情形及採行措施：

**落實誠信經營情形**

評估項目	運作情形(註1)		與上市上櫃公司誠信經營守則差異情形及原因
	是	否	
<p>一、訂定誠信經營政策及方案</p> <p>(一) 公司是否於規章及對外文件中明示誠信經營之政策、作法，以及董事會與管理階層積極落實誠信經營政策之承諾？</p> <p>(二) 公司是否訂定防範不誠信行為方案，並於各方案內明定作業程序、行為指南、違規之懲戒及申訴制度，且落實執行？</p> <p>(三) 公司是否對「上市上櫃公司誠信經營守則」第七條第二項各款或其他營業範圍內具較高不誠信行為風險之營業活動，採行防範措施？</p>	<p>V</p> <p>V</p> <p>V</p>	<p>摘要說明</p> <p>(一) 本公司已制定誠信經營守則及董事行為準則，並於公司網站揭露。此準則適用於本公司董事、經理人、員工及相關人員。</p> <p>(二) 本公司訂有「茂順家族守則」，明訂不因職務之便或違背職務之行為，接受廠商招待、饋贈、回扣或獲取其他不法利益。</p> <p>(三) 本公司於104年11月10日頒佈「誠信經營作業序及行為指南」，並依據該原則對外宣示誠信經營政策與商業對象說明其政策避免與不誠信經營者交易及契約明訂條款確實執行。另本公司每年至少一次對本公司人員舉辦誠信經營教育訓練或宣導，使其充分瞭解公司誠信經營之決心、政策、防範方案及違反不誠信行為之後果。</p>	<p>與上市上櫃公司誠信經營守則「規定相符</p>
<p>二、落實誠信經營</p> <p>(一) 公司是否評估往來對象之誠信紀錄，並於其與往來交易對象簽訂之契約中明訂誠信行為條款？</p> <p>(二) 公司是否設置隸屬董事會之推動企業誠信經營專(兼)職單位，並定期向董事會報告其執行情形？</p> <p>(三) 公司是否制定防止利益衝突政策、提供適當陳述管道，並落實執行？</p>	<p>V</p> <p>V</p> <p>V</p>	<p>(一) 本公司於採購合約訂有供應商「誠實交易條款」，明定供應商不得提供本公司人員招待、饋贈、回扣或其他不正當的利益。</p> <p>(二) 本公司設置推動誠信經營之專職單位，由相關部門本其權責，在營運的過程落實推動誠信經營政策；如有重大違規情事，應於董事會報告，截至目前為止尚未發現重大違反行為。</p> <p>(三) 本公司「董事會議事規範」訂有利益迴避條款。本公司訂有「茂順家族守則」，明訂不因職務之</p>	<p>與上市上櫃公司誠信經營守則「規定相符</p>

評估項目	運作情形(註1)		與上市上櫃公司誠信經營守則差異情形及原因
	是	否	
(四) 公司是否落實誠信經營已建立有效的會計制度、內部控制制度，並由內部稽核單位定期查核，或委託會計師執行查核？	V	便或違背職務之行為，接受廠商招待、饋贈、回扣或獲取其他不法利益。此外，本公司「員工獎懲管理規定」，明定員工未經許可可在外從事與公司利益衝突之工作，予以解僱。	
(五) 公司是否定期舉辦誠信經營之內、外部之教育訓練？	V	(四) 本公司建立有效的會計制度與內控制度，以落實誠信經營政策。稽核單位排在107年度查前項制度遵循情形，並作成稽核報告提報董事會。 (五) 本公司每年至少一次向董事宣導本公司訂定之「誠信經營守則」，以確實落實公司治理。另一年至少一次向公司員工進行「誠信經營守則」之宣導。	
三、公司檢舉制度之運作情形	V	(一) 本公司在各廠區設置實體意見箱，並設置 talk 信箱(talk@mail.nak.com.tw)，由專責單位以保密方式進行後續處理。	與「上市上櫃公司誠信經營守則」規定相符
(一) 公司是否訂定具體檢舉及獎勵制度，並建立便利檢舉管道，及針對被檢舉對象指派適當之受理專責人員？	V	(二) 本公司訂有「員工申訴管道管理規定」，明定，並明定處理方式與保密機制。	
(二) 公司是否訂定受理檢舉事項之調查標準作業程序及相關保密機制？	V	(三) 處理申訴事件只會去除除總經理外兩名主管知道，資料採專案處理，避免檢舉人曝光與遭受不當處置。	
(三) 公司是否採取保護檢舉人不因檢舉而遭受不當處置之措施？	V	本公司對外網站上依據主管機關修正更新，不定期更新內部規章制度，並以嚴謹審慎態度宣導其規範之重要性。	與「上市上櫃公司誠信經營守則」規定相符
四、加強資訊揭露	V	本公司對外網站上依據主管機關修正更新，不定期更新內部規章制度，並以嚴謹審慎態度宣導其規範之重要性。	與「上市上櫃公司誠信經營守則」規定相符
公司是否於其網站及公開資訊觀測站，揭露其所訂誠信經營守則內容及推動成效？			
五、公司如依據「上市上櫃公司誠信經營守則」訂有本身之誠信經營守則者，請敘明其運作與所訂守則之差異情形：無重大差異。			
六、其他有助於瞭解公司誠信經營運作情形之重要資訊：(如公司檢討修正其訂定之誠信經營守則等情形)			
1. 本公司遵守公司法、證券交易法、商業會計法、政治獻金法、貪污治罪條例、政府採購法、公職人員利益衝突迴避法、上市上櫃相關規章或其他商業行為有關法令，以作為落實誠信經營之根本。			
2. 本公司訂有「董事會議事規範」，明定董事或其他代表之法人應秉持高度自律，遇有下列會議事項審議時，得陳述意見及答詢，不得加入討論及表決，且討論及表決時應予迴避，並不得代理其他董事行使表決權：一、其自身或其代表之法人有利害關係者，應於當次董			

評估項目	運作情形(註1)		與上市上櫃公司誠信經營守則差異情形及原因
	是	否	
<p>事會說明其利害關係之重要內容。二、董事應自行迴避者。三、經董事會決議應為迴避者。</p> <p>3. 本公司訂有「防範內線交易管理作業程序」與「內部重大資訊處理作業程序」，明定知悉本公司內部重大資訊之董事、經理人及受僱人不得洩漏所知悉之內部重大資訊與他人。本公司之董事、經理人及受僱人不得向知悉本公司內部重大資訊之人探詢或蒐集與個人職務相關之公司未公開內部重大資訊，對於非因執行業務得知本公司未公開之內部重大資訊亦不得向其他人洩漏。</p>			

註1：運作情形不論勾選「是」或「否」，均應於摘要說明欄位敘明。

(八)公司如有訂定公司治理守則及相關規章者，應揭露其查詢方式：

1. 本公司目前尚未設立公司治理實務守則，目前已由董事會研議當中。
2. 本公司參酌「上市上櫃公司治理實務守則」訂定相關規章及運作，並將下列相關重要規章辦法揭露於本公司網站上供查詢：

- (1) 檢舉非法與不道德或不誠信行為案件之處理辦法。
- (2) 員工申訴管道管理規定。
- (3) 防範內線交易管理作業程序。
- (4) 內部重大資訊處理作業程序。
- (5) 薪酬委員會組織規程。
- (6) 企業社會責任實務守則。
- (7) 誠信經營作業程序及行為指南。
- (8) 誠信經營守則。
- (9) 背書保證作業辦法。
- (10) 資金貸與他人管理辦法。
- (11) 取得或處分資產處理程序。
- (12) 股東會議事規則。
- (13) 董事會議事規範。
- (14) 公司章程。

3. 查詢方式：本公司網址 <http://www.nak.com.tw/>，揭露公司財務業務及公司治理資訊

(九)其他足以增進對公司治理運作情形之瞭解的重要資訊

公司治理運作情形之重要資訊請詳(四)公司治理運作情形及其與上市上櫃公司治理實務守則差異情形及原因說明(詳第 23~34 頁)，另 106 年度董事進修之情形如下：

職稱	姓名	就任日期	進修日期		主辦單位	課程名稱	進修時數	進修是否符合規定(註)
			起	迄				
董事	石正復	1050629	1060622	1060622	中華公司治理協會	全球趨勢分析-風險與機會	3.0	是
			1061110	1061110	中華公司治理協會	數位科技趨勢之機會與風險	3.0	是
董事	許春堂	1050629	1060622	1060622	中華公司治理協會	全球趨勢分析-風險與機會	3.0	是
			1061110	1061110	中華公司治理協會	數位科技趨勢之機會與風險	3.0	是
董事	石銘耀	1050629	1060622	1060622	中華公司治理協會	全球趨勢分析-風險與機會	3.0	是
董事	粘西湖	1050629	1060622	1060622	中華公司治理協會	全球趨勢分析-風險與機會	3.0	是
			1061110	1061110	中華公司治理協會	數位科技趨勢之機會與風險	3.0	是
董事	陳仁安	1050629	1060622	1060622	中華公司治理協會	全球趨勢分析-風險與機會	3.0	是
			1061110	1061110	中華公司治理協會	數位科技趨勢之機會與風險	3.0	是
董事	石凱茵	1050629	1060622	1060622	中華公司治理協會	全球趨勢分析-風險與機會	3.0	是
			1061110	1061110	中華公司治理協會	數位科技趨勢之機會與風險	3.0	是
獨立董事	陳國課	1050629	1060622	1060622	中華公司治理協會	全球趨勢分析-風險與機會	3.0	是
			1061110	1061110	中華公司治理協會	數位科技趨勢之機會與風險	3.0	是

職稱	姓名	就任日期	進修日期		主辦單位	課程名稱	進修時數	進修是否符合規定(註)
			起	迄				
獨立董事	李素英	1050629	1060622	1060622	中華公司治理協會	全球趨勢分析-風險與機會	3.0	是
			1060724	1060724	中華公司治理協會	公司治理評鑑與企業社會責任實務分享	3.0	是
			1061020	1061020	中華公司治理協會	提昇企業成熟度，邁向生產力 4.0	3.0	是
			1061110	1061110	中華公司治理協會	數位科技趨勢之機會與風險	3.0	是
獨立董事	葉擘	1050629	1060622	1060622	中華公司治理協會	全球趨勢分析-風險與機會	3.0	是
			1061110	1061110	中華公司治理協會	數位科技趨勢之機會與風險	6.0	是

註：係指是否符合『上市上櫃公司董事、監察人進修推行要點』所規定之進修時數、進修範圍、進修體系、進修之安排與資訊揭露。



(十)內部控制制度執行狀況：

1.內部控制聲明書：

茂順密封元件科技股份有限公司  
內部控制制度聲明書



日期：107年3月16日

本公司民國一百年零六年度之內部控制制度，依據自行檢查的結果，謹聲明如下：

- 一、本公司確知建立、實施和維護內部控制制度係本公司董事會及經理人之責任，本公司業已建立此一制度。其目的係在對營運之效果及效率(含獲利、績效及保障資產安全等)、報導具可靠性、及時性、透明性及符合相關規範暨相關法令規章之遵循等目標的達成，提供合理的確保。
- 二、內部控制制度有其先天限制，不論設計如何完善，有效之內部控制制度亦僅能對上述三項目標之達成提供合理的確保；而且，由於環境、情況之改變，內部控制制度之有效性可能隨之改變。惟本公司之內部控制制度設有自我監督之機制，缺失一經辨認，本公司即採取更正之行動。
- 三、本公司係依據「公開發行公司建立內部控制制度處理準則」(以下簡稱「處理準則」)規定之內部控制制度有效性之判斷項目，判斷內部控制制度之設計及執行是否有效。該「處理準則」所採用之內部控制制度判斷項目，係為依管理控制之過程，將內部控制制度劃分為五個組成要素：1.控制環境，2.風險評估，3.控制作業，4.資訊與溝通，及5.監督作業。每個組成要素又包括若干項目。前述項目請參見「處理準則」之規定。
- 四、本公司業已採用上述內部控制制度判斷項目，評估內部控制制度之設計及執行的有效性。
- 五、本公司基於前項評估結果，認為本公司於民國一百零六年十二月三十一日的內部控制制度(含對子公司之監督與管理)，包括瞭解營運之效果及效率目標達成之程度、報導係屬可靠、及時、透明及符合相關規範暨相關法令規章之遵循有關的內部控制制度等之設計及執行係屬有效，其能合理確保上述目標之達成。
- 六、本聲明書將成為本公司年報及公開說明書之主要內容，並對外公開。上述公開之內容如有虛偽、隱匿等不法情事，將涉及證券交易法第二十條、第三十二條、第一百七十一條及第一百七十四條等之法律責任。
- 七、本聲明書業經本公司民國一百零七年三月十六日董事會通過，出席董事七人中，無人持反對意見，餘均同意本聲明書之內容，併此聲明。

茂順密封元件科技股份有限公司

董事長：



簽章

總經理：



簽章

2.委託會計師專案審查內部控制制度者，應揭露會計師審查報告：無此情形。

(十一)最近年度及截至年報刊印日止公司及其內部人員依法被處罰、公司對其內部人員違反內部控制制度規定之處罰、主要缺失與改善情形：

- 1.本公司內部人員無被依法處罰之情事。
- 2.對於公司內部人員違反內部控制制度規定之處罰則依本公司員工獎懲規定辦理。
- 3.本公司內部稽核依內部稽核計劃執行內控查核，106年並無發現重大缺失。

(十二)最近年度及截至年報刊印日止，股東會及董事會之重要決議：

1. 一百零六年股東常會重要決議事項(106年06月22日)：

- (1)通過105年度營業報告案。
- (2)通過105年度審計委員會審查決算表冊報告案。
- (3)通過105年度董監酬勞及員工酬勞分配情形報告案。
- (4)通過105年度營業報告書及財務報告案。
- (5)通過105年度盈餘分配案。

執行情形：訂定106年7月25日為分配基準日，106年8月10日為發放日。(每股分配現金4.00元。)

(6)通過「公司章程」修訂案。

執行情形：於106年7月7日獲經濟部核准登記並公告於公司網站。

(7)通過「取得或處分資產處理程序」修訂案。

2. 一百零六年度及截至年報刊印日止董事會重要決議事項：

第十六屆第八次董事會(106年05月10日)

- (1)彰化銀行授信額度案。
- (2)巴西轉投資公司資金貸與案。
- (3)商友轉投資公司資金貸與案。
- (4)俄羅斯轉投資公司資金貸與案。

第十六屆第九次董事會(106年06月22日)

- (1)決議一百零五年度除息基準日訂於106年7月25日。
- (2)兆豐國際商業銀行授信額度案。
- (3)第一商業銀行授信額度案。

第十六屆第十次董事會(106年08月11日)

- (1)巴西轉投資公司資金貸與案。
- (2)商友轉投資公司資金貸與案。
- (3)俄羅斯轉投資公司資金貸與案。

第十六屆第十一次董事會(106年11月10日)

- (1)巴西轉投資公司資金貸與案。
- (2)商友轉投資公司資金貸與案。
- (3)巴西轉投資公司增資案。
- (4)傳順轉投資子公司增資案。
- (5)子公司應收利息處理案。
- (6)修訂負債承諾及或有事項管理辦法部分條文案。
- (7)修訂資金貸與他人管理辦法部分條文案。

(8)修訂子公司之監督及管理規定部分條文案。

第十六屆第十二次董事會(106年12月15日)

(1)107年度營運暨預算計畫案。

(2)107年度稽核計畫案。

(3)修訂董事會議事規範部分條文案。

(4)修訂審計委員會組織規程部分條文案。

(5)修訂薪酬委員會組織規程部分條文案。

第十六屆第十三次董事會(107年03月16日)

(1)決議本公司一百零六年度董事酬勞及員工酬勞分配案。

(2)決議本公司一百零六年度營業報告書、個體財務報告及合併財務報告案。

(3)決議本公司一百零六年度盈餘分配案。

(4)決議本公司一百零六年度經營績效獎金分配案。

(5)出具一百零六年度內部控制制度聲明書案。

(6)召開一百零七年股東常會日期、議程及受理持股1%股東提案之時間、處所及相關事宜。

(7)配合會計事務所內部輪調，變更簽證會計師案。

(8)本公司簽證會計師之獨立性及適任性評估案。

(9)巴西轉投資公司資金貸與案。

(10)訂定本公司股務作業管理辦法案。

(11)訂定董事與獨立董事薪酬管理規定。

(12)訂定重要經理人薪酬管理規定。

(十三)最近年度及截至年報刊印日止董事或監察人對董事會通過重要決議有不同意見且有紀錄或書面聲明者，其主要內容：無此情形。

(十四)最近年度及截至年報刊印日止，與財務報告有關人士(包括董事長、總經理、會計主管及內部稽核主管等)辭職解任情形之彙總：無。

#### 四、會計師公費資訊：

##### (一)會計師公費級距表

會計師事務所名稱	會計師姓名		查核期間	備註
資誠聯合會計師事務所	徐建業	王玉娟	1060101~1061231	

金額單位：新臺幣千元

金額級距		公費項目	審計公費	非審計公費	合計
1	低於 2,000 千元			V	
2	2,000 千元 (含) ~4,000 千元		V		V
3	4,000 千元 (含) ~6,000 千元				
4	6,000 千元 (含) ~8,000 千元				
5	8,000 千元 (含) ~10,000 千元				
6	10,000 千元 (含) 以上				

(二)會計師公費資訊

金額單位：新台幣仟元

會計師事務所 名稱	會計師 姓名	審計 公費	非審計公費					會計師查核 期間	備註
			制度 設計	工商 登記	人力 資源	其他 (註1)	小計		
資誠聯合會計師事 務所	徐建業	3,630	-	-	-	330	330	1060101~1061231	(註1)係移轉訂價服 務公費
	王玉娟								

(三)更換會計師事務所且更換年度所支付之審計公費較更換前一年度之審計公費減少者，應揭露更換前後審計公費金額及原因：無此情形。

(四)審計公費較前一年度減少達百分之十五以上者，應揭露審計公費減少金額、比例及原因：無此情形。

五、更換會計師資訊：無此情形。

六、公司之董事長、總經理、負責財務或會計事務之經理人，最近一年內曾任職於簽證會計師所屬事務所或其關係企業者：無此情形。

七、最近年度及截至年報刊印日止，董事、監察人、經理人及持股比例超過百分之十之股東股權移轉及股權質押變動情形：

1. 董事、監察人、經理人及大股東股權變動情形

職稱	姓名	106 年度		當年度截至 3 月 30 日止	
		持有股數 增(減)數	質押股數 增(減)數	持有股數 增(減)數	質押股數 增(減)數
董事長	石正復	0	0	0	0
董事	許春堂	0	0	0	0
董事	陳仁安	0	0	0	0
董事	粘西湖	0	0	0	0
董事	石銘耀	59,000	0	44,000	0
董事	石凱茵	45,000	0	30,000	0
獨立董事	陳國課	0	0	0	0
獨立董事	李素英	0	0	0	0
獨立董事	葉擘	0	0	0	0

註1：本公司已設立審計委員會，故無監察人。

2. 股權移轉之相對人為關係人者：無此情形。

3. 股權質押之相對人為關係人者：無此情形。

八、持股比例占前十大股東間互為財務會計準則公報第六號關係人之資訊：

**持股比例占前十名之股東，其相互間之關係資料**

姓名 (註1)	本人持有股份		配偶、未成年子女 持有股份		利用他人名義 合計持有股份		前十大股東相互間具有財務 會計準則公報第六號關係人 或為配偶、二親等以內之親 屬關係者，其名稱或姓名及 關係(註3)		備註
	股數	持股 比率	股數	持股 比率	股數	持股 比率	名稱(或姓名)	關係	
石正復	6,913,348	8.31%	3,255,029	3.91%	-	-	許阿美 石銘耀 石銘賀 石凱茵	配偶 父子 父子 父女	-
唐迪投資股份 有限公司	4,234,074	5.09%	-	-	-	-	-	-	-
代表人： 粘紫雯	375,000	0.45%	-	-	-	-	-	-	-
南山人壽保險 股份有限公司	3,813,000	4.59%	-	-	-	-	-	-	-
許阿美	3,255,029	3.91%	6,913,348	8.31%	-	-	石正復	配偶	-
石銘賀	2,873,834	3.46%	392,000	0.47%	-	-	石正復	父子	-
石銘耀	2,821,402	3.39%	992,000	1.19%	-	-	石正復	父子	-
臺銀保管索美 塞得新興市場 小型企業基金 公司	2,741,410	3.30%	-	-	-	-	-	-	-
石凱茵	2,683,638	3.23%	778,000	0.94%	-	-	石正復	父女	-
邱奕龍	1,800,000	2.16%	1,178,000	1.42%	-	-	-	-	-
統一大滿貫基 金專戶	1,703,000	2.05%	-	-	-	-	-	-	-

註1：應將前十名股東全部列示，屬法人股東者應將法人股東名稱及代表人姓名分別列示。

註2：持股比例之計算係指分別以自己名義、配偶、未成年子女或利用他人名義計算持股比率。

註3：將前揭所列示之股東包括法人及自然人，應依發行人財務報告編製準則規定揭露彼此間之關係。

九、公司、公司之董事、監察人、經理人及公司直接或間接控制之事業對同一轉投資事業之持股數，並合併計算綜合持股比例。

### 綜合持股比例

單位：股；%

轉投資事業 (註)	本公司投資		董事、監察人、經理人及直接或間接控制事業之投資		綜合投資	
	股數	持股比例	股數	持股比例	股數	持股比例
SMOOTH-TRACK ASSOCIATES LIMITED	4,787 仟股	100%	無	無	4,787 仟股	100%
NAK SEALING PRODUCTS (THAILAND)CO., LTD.	15 仟股	100%	無	無	15 仟股	100%
KISH NAK OIL SEAL. CO., LTD	151 仟股	49%	無	無	151 仟股	49%
SHOWMOST INTERNATIONAL CO., LTD.	578 仟股	100%	無	無	578 仟股	100%
NAK TOTAL SEALING SOLUTIONS PTY LTD.	5 仟股	49%	無	無	5 仟股	49%
傳順工業股份有限公司	30,500 仟股	100%	無	無	30,500 仟股	100%

註：係公司採用權益法之投資。

## 肆、募資情形

### 一、資本及股份

#### (一)股本來源：

107年3月30日

單位：股

股 份 種 類	核 定 股 本			備 註
	流通在外股份(註1)	未 發 行 股 份	合 計	
普 通 股	83,161,320	16,838,680	100,000,000	

註1：為已上市流通在外股份。

(以下空白)

資本形成經過：

107年3月30日

年月	發行價格	核定股本		實收股本		備註		
		股數	金額	股數	金額	股本來源	以現金以外之財產抵充股款者	其他
65.08	1,000	1,000	1,000,000	1,000	1,000,000	現金設立	無	無
69.07	1,000	1,440	1,440,000	1,440	1,440,000	現金增資 440,000 元	無	無
71.08	1,000	6,000	6,000,000	6,000	6,000,000	現金增資 4,560,000 元	無	無
72.09	1,000	12,000	12,000,000	12,000	12,000,000	現金增資 6,000,000 元	無	無
75.12	1,000	18,000	18,000,000	18,000	18,000,000	現金增資 6,000,000 元	無	無
79.10	1,000	29,480	29,480,000	29,480	29,480,000	現金增資 11,480,000 元	無	無
83.08	10	5,896,000	58,960,000	5,896,000	58,960,000	現金增資 14,740,000 元 盈餘轉增資 14,740,000 元	無	股票每股面額 1,000 元，改為每股面額 10 元
84.06	10	11,792,000	117,920,000	11,792,000	117,920,000	現金增資 14,740,000 元 盈餘轉增資 44,220,000 元	無	無
86.08	10	16,508,800	165,088,000	16,508,800	165,088,000	盈餘轉增資 47,168,000 元	無	86.10.06 經(86)商字第 11919 號
87.04	10	18,159,680	181,596,800	18,159,680	181,596,800	合併增資 16,508,800 元	無	87.05.01 經(87)商字第 109443 號
88.03	10	19,995,480	199,954,800	19,995,480	199,954,800	合併增資 18,358,000 元	無	88.04.28 經(88)商字第 114796 號
88.07	10	60,000,000	600,000,000	30,000,000	300,000,000	盈餘轉增資 100,045,200 元	無	88.06.25(88)台財證(一)56365 號
89.07	10	60,000,000	600,000,000	42,000,000	420,000,000	盈餘轉增資 120,000,000 元	無	89.07.10(89)台財證(一)59163 號
90.08	10	60,000,000	600,000,000	46,438,020	464,380,200	盈餘轉增資 42,000,000 元 員工紅利轉增資 2,380,200 元	無	90.07.12(90)台財證(一)144796 號
91.08	10	60,000,000	600,000,000	51,312,500	513,125,000	盈餘轉增資 46,438,020 元 員工紅利轉增資 2,306,780 元	無	91.05.15(91)台財證(一)126296 號
92.09	10	60,000,000	600,000,000	56,799,237	567,992,370	盈餘轉增資 51,312,500 元 員工紅利轉增資 3,554,870 元	無	92.07.17 台財證一字第 0920130133 號
93.08	10	100,000,000	1,000,000,000	62,934,000	629,340,000	盈餘轉增資 56,799,230 元 員工紅利轉增資 4,548,400 元	無	93.08.13 經授商字第 093011047170 號
93.11	10	100,000,000	1,000,000,000	63,207,738	632,077,380	公司債轉換普通股 2,737,380 元	無	93.11.02 經授商字第 09301207110 號
94.02	10	100,000,000	1,000,000,000	65,498,203	654,982,030	公司債轉換普通股 22,904,650 元	無	94.02.25 經授商字第 09401032000 號
94.04	10	100,000,000	1,000,000,000	67,933,928	679,339,280	公司債轉換普通股 24,357,250 元	無	94.04.22 經授商字第 09401067350 號
94.09	10	100,000,000	1,000,000,000	71,845,355	718,453,550	盈餘轉增資 33,807,750 元 員工紅利轉增資 2,960,210 元 公司債轉換 2,346,310 元	無	94.09.05 經授商字第 09401170190 號



年月	發行價格	核定股本		實收股本		備註		
		股數	金額	股數	金額	股本來源	以現金以外之財產抵充股款者	其他
95.01	10	100,000,000	1,000,000,000	72,185,258	721,852,580	公司債轉換 3,399,030 元	無	95.01.02 經授商 字第 09401268880 號
95.09	10	100,000,000	1,000,000,000	75,993,677	759,936,770	盈餘轉增資 36,092,630 元 員工紅利轉增資 1,991,560 元	無	95.09.01 經授商 字第 09501196950 號
96.03	10	100,000,000	1,000,000,000	77,996,397	779,963,970	公司債轉換 20,027,200 元	無	96.03.30 經授商 字第 09601065880 號
96.08	10	100,000,000	1,000,000,000	82,262,079	822,620,790	盈餘轉增資 38,998,200 元 員工紅利轉增資 3,371,100 元 公司債轉換 287,520 元	無	96.08.01 經授商 字第 09601184980 號
96.12	10	100,000,000	1,000,000,000	82,500,002	825,000,020	公司債轉換 2,379,230 元	無	97.04.28 經授商 字第 09701098670 號
97.05	10	100,000,000	1,000,000,000	83,024,138	830,241,380	公司債轉換 5,241,360 元	無	97.10.14 經授商 字第 09701262290 號
97.09	10	100,000,000	1,000,000,000	83,042,188	830,421,880	公司債轉換 180,500 元	無	97.12.15 經授商 字第 09701312720 號
98.09	10	100,000,000	1,000,000,000	83,161,320	831,613,200	公司債轉換 1,191,320 元	無	98.09.07 經授商 字第 09801205300 號

註 1：至目前為止無以現金以外之財產抵充股款情形。

註 2：本公司未有經核准以總括申報制度募集發行有價證券之情事

## (二)股東結構：

107年3月30日

股東結構 數量	政府機構	金融機構	其他法人	個人	外國機構 及法人	合計
人數	0	3	51	4,598	40	4,692
持有股數	0	4,250,000	11,016,047	62,509,639	5,385,634	83,161,320
持股比例	0%	5.11%	13.25%	75.15%	6.49%	100.00%

## (三)股權分散情形：

107年3月30日

持股分級	股東人數	持有股數	持股比例
1 至 999	1,566	188,517	0.23%
1,000 至 5,000	2,347	4,639,570	5.58%
5,001 至 10,000	325	2,559,656	3.08%
10,001 至 15,000	121	1,517,024	1.82%
15,001 至 20,000	73	1,341,912	1.61%
20,001 至 30,000	55	1,409,373	1.69%
30,001 至 50,000	68	4,629,236	3.16%
50,001 至 100,000	51	3,483,324	4.19%
100,001 至 200,000	29	4,452,553	5.35%
200,001 至 400,000	22	6,598,315	7.93%
400,001 至 600,000	8	3,788,808	4.56%
600,001 至 800,000	8	5,817,302	7.00%
800,001 至 1,000,000	1	963,533	1.16%
1,000,001 至 10,000,000	18	43,772,197	52.64%
合計	4,692	83,161,320	100.00%

註：本公司未有發行特別股。

## (四)主要股東名單：

107年3月30日

主要股東名稱	股份	持 有 股 數	持 股 比 例
石正復		6,913,348	8.31%
唐迪投資股份有限公司		4,234,074	5.09%
南山人壽保險股份有限公司		3,813,000	4.59%
許阿美		3,255,029	3.91%
石銘賀		2,873,834	3.46%
石銘耀		2,821,402	3.39%
臺銀保管索美塞得新興市場小型企業基金公司		2,741,410	3.30%
石凱茵		2,683,638	3.23%
邱奕龍		1,800,000	2.16%
統一大滿貫基金專戶		1,703,000	2.05%

## (五)最近二年度每股市價、淨值、盈餘、股利及相關資料：

項目		年 度		107年(註8)	
		105年	106年		
每股市價 (註1)	最高	93.50	95.70	不適用	
	最低	69.70	78.80		
	平均	82.45	83.06		
每股淨值 (註2)	分配前	33.26	35.22		
	分配後	29.26	尚未分配(註7)		
每股盈餘	加權平均股數(千股)	83,161	83,161		
	每股盈餘(追溯前)(註3)	5.86	6.33		
	每股盈餘(追溯後)(註3)	5.86	尚未分配(註7)		
每股股利	現金股利		4.00		4.20
	無償配股	盈餘配股	-		-
		資本公積配股	-	-	
	累積未付股利		-	-	
投資報酬分析	本益比(註4)	14.07	13.12		
	本利比(註5)	20.61	19.78		
	現金股利殖利率(註6)	0.05	0.05		

註 1：係本公司最近二年度最高及最低市價，並按各年度成交值與成交量計算各年度平均市價。

註 2：係以年底已發行之股數為準並依據次年度股東會決議分配之情形填列。

註 3：已依無償配股等情形而追溯調整，並分別列示調整前及調整後之每股盈餘。

註 4：本益比＝當年度每股平均收盤價／每股盈餘

註 5：本利比＝當年度每股平均收盤價／每股現金股利。

註 6：現金股利殖利率＝每股現金股利／當年度每股平均收盤價。

註 7：民國 106 年度盈餘分派，僅經董事會決議，尚須經股東會核准。

註 8：本公司截至年報刊印日 107 年 3 月 30 日之前一季財務資料為 106 年度的財務資料。

(六)公司股利政策及執行狀況：

1.股利政策：

本公司公司章程第二十八條之一：本公司年度總決算如有盈餘，應先提繳稅捐、彌補累積虧損，依法提撥 10% 為法定盈餘公積；但法定盈餘公積累積已達本公司實收資本總額時，不在此限。次依法令或主管機關規定提撥或迴轉特別盈餘公積。餘額及上一年度累積未分配盈餘，由董事會擬具盈餘分配議案，提請股東會決議分配股東股息與紅利。本公司股利政策，係配合目前及未來之發展計畫、考量投資環境及國內外競爭狀況，並兼顧股東利益等因素，每年股東股息與紅利之總額應為累積可供分配盈餘之百分之五十以上，其中現金股利應為股東股息與紅利之百分之二十以上，惟此項盈餘分派股東股息與紅利之比率及現金股利之比率，得視當年度實際獲利及資金狀況，經股東會決議調整之。

2.本次股東會擬議股利分配之情形：

民國一百零六年度本公司盈餘分配案，業經董事會擬訂，每股分派現金股利 4.2 元，俟股東常會決議通過後，另訂配息基準日。

(七)本次股東會擬議之無償配股對公司營業績效及每股盈餘之影響：不適用。

(八)員工、董事及監察人酬勞：

1.公司章程所載員工、董事酬勞之成數及範圍。

本公司公司章程第二十八條：本公司年度如有獲利應提撥不低於 3% 為員工酬勞及不高於 3% 為董監事酬勞。但公司尚有累積虧損時，應預先保留彌補數額。

前項員工酬勞得以股票或現金為之，其給付對象得包括符合董事會所訂條件之從屬公司員工。前項董監事酬勞僅得以現金為之。

2.本期估列員工、董事酬勞金額之估列基礎、以股票分派之員工酬勞之股數計算基礎及實際分派金額若與估列數有差異時之會計處理：

本期員工、董事酬勞係以截至當期止之稅後淨利，考量法定盈餘公積及特別盈餘公積等因素後，以章程所訂之成數為基礎估列。嗣後股東會決議實際配發金額與估列金額有重大差異時，則列為次年度損益。股票紅利係以財務報告年度之次年度股東會決議日前一日之每股公平價值(收盤價)，並考慮除權除息影響後之金額計算。

3.董事會通過分派酬勞情形：

(1). 以現金或股票分派之員工酬勞及董事酬勞金額。若與認列費用年度估列金額有差異者，應揭露差異數、原因及處理情形：

員工現金酬勞	34,486,487 元
員工股票酬勞	0 元
董事酬勞	6,000,000 元

上述擬議之分派金額與民國 106 年度估列數並無差異。

(2). 以股票分派之員工酬勞金額及占本期稅後純益及員工酬勞總額合計數之比例：

本年度並未擬議分派員工股票酬勞，故無此情形。

4.前一年度員工、董事酬勞之實際分派情形(包括分派股數、金額及股價)、其與認列員工、董事酬勞有差異者並應敘明差異數、原因及處理情形：

106 年度股東會及董事會  
決議 105 年度盈餘實際配發數

(1). 配發情形：

員工現金酬勞	33,421,690 元
員工股票酬勞	0 元
董事酬勞	6,000,000 元

實際分派情形與本公司民國 105 年度認列數並無差異。

(九)公司買回本公司股份情形：無此情形。

二、公司債辦理情形：無此情形。

三、特別股、海外存託憑證、員工認股權證憑證及併購或受讓他公司股份發行新股辦理情形：無此情形。

四、資金運用計畫執行情形：本公司截至年報刊印日止，所有發行證券之資金運用計劃皆已執行完成，且其計劃效益均已顯著，故此項不適用。

## 伍、營運概況

### 一、業務內容

#### (一)、業務範圍

##### 1、所營業務之主要內容：

- (1)、汽車、機車、機械、交通器材用油封之加工製造及銷售進出口業務。
- (2)、機械設備製造業。
- (3)、模具製造業。
- (4)、橡膠膠料生產銷售。

##### 2、目前之主要產品及營業比重：

民國 106 年度

項目	營業比重 (%)
油封	86.31%
混煉膠	5.64%
其他	8.05%
合計	100.00%

##### 3、目前之產品：

各類油封、防塵套及其他橡膠製品之加工製造及買賣業務。

##### 4、計劃開發之新商品：

###### (1)產品開發- 依公司策略與客戶需求開發產品：

###### 汽車產業：

- 電動車電動馬達油封產品開發。
- 電動車齒輪箱油封產品開發。
- 電動方向機(EPS)油封產品開發。
- 卡車循環球方向機油封產品開發。
- 卡車避震器油封產品開發。
- 變速箱輸入軸、輸出軸油封產品開發。
- 自排變速箱(AT)油封與修理包開發。
- 無段變速箱(CVT)油封與修理包開發。
- 雙離合器變速箱(DCT)油封與修理包開發。
- 變速箱扭力轉換器油封與修理包開發。
- 方向機油封修理包開發。
- 方向機泵浦油封修理包開發。

###### 工業產業：

- 低扭力減速機油封產品開發。
- 耐高壓泵浦油封產品開發。
- 機械手臂油封開發。
- 洗衣機油封開發。

## 農建礦產業

- 農機引擎油封開發。
- 農機變速箱油封開發。
- 農機泵浦油封開發。
- 農機輪軸 AP/ST 型式油封開發。
- 農機 PTO 油封開發。
- 農機修理包開發。
- 建築設備輪軸油封開發。
- 建築設備泵浦/馬達油封開發。
- 建築設備油壓缸油封開發。
- 建築設備修理包開發。

### (2)測試機建構- 提升產品品質可靠度：

- 液壓泵浦之測試機建構。
- 高、低溫循環之迴轉測試機建構。
- 正、逆轉循環之迴轉測試機建構。

### (3)創新材料開發- 配合產業密封件的需求，進行材料之開發：

- 低摩擦 FKM 膠料開發。
- 低扭力減速機油封膠料開發。
- 電動方向機(EPS)油封, 膠料需求特性研究與開發。
- 卡車避震器 FKM 油封膠料特性研究與開發。
- 高功能性補強劑, 防老劑與加工助劑驗證與導入。
- 射出級膠料研究與開發。
- 高性能環保接著劑開發與導入。
- 環保配方持續研究開發與導入。
- 材料實驗室 TAF 認證。
- 微觀分析技術導入。

## (二)、產業概況

### 1、產業之現況與發展

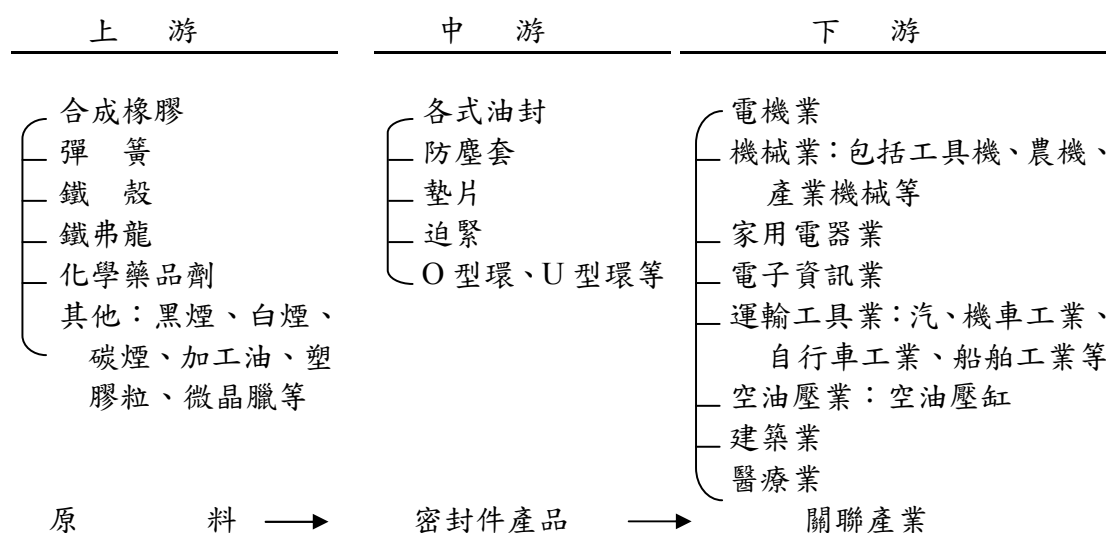
密封件包含油封(seals)及墊片(gaskets)兩大類。該產品是運輸工具(汽車、機車、自行車、船舶及飛機)、產業機器、電機、建築、電子、家電產品及航太與醫療等產業不可或缺之基礎元件。藉以密封件之廣泛使用，能達到防漏、防塵、防震、耐磨耗及固定之作用，產品之需求亦隨世界各國之工業化、現代化發展程度而不斷增加。依據國外對密封市場之專業研究調查機構(The Freedonia Group, Inc.)統計報告顯示，密封件整體市場規模自 2014 年~2024 年每年平均複合成長率約為 5.0%，每年均呈穩定小幅成長，2017 世界密封件市場總值約為 638 億美元，其中油封約為 399 億美元；墊片約為 239 億美元。迄今科技仍無法發明替代品或任何一種效果更好的新產品可完全取代密封件之重要功能，因此未來市場發展前景仍一片看好。

全球密封件產品需求預估		
單位：億美元		
項目	2017 年	2018 年
密封件總需求	638	672
Seals 油封	399	421
Gaskets 墊片	239	251

Source：The Freedonia Group, Inc. • 《World Gaskets & Seals December 2015》

## 2、產業上、中、下游之關聯性

### 密封件製品業上、中、下游關聯圖



## 3、產品之各種發展趨勢

各類密封件製品為運輸工具、電子產業、電機、機械、家庭五金、建築及空油壓等工業不可或缺的零件，其應用之產業範圍十分廣泛，故工業化程度愈高的國家對密封件的需求相對愈高。

目前全球密封件市場需求雖逐年增加，但因中國及印度競爭者之崛起及日本製造商之強力鞏固下導致市場競爭日趨白熱化，基於此，本公司除朝研發高品質及高性能的密封件產品發展之外，更加快全球化佈局之速度與發展人力資源培育之完整計劃，藉此以提昇整體競爭力，強化競爭優勢。以下便針對密封件產業之產品發展趨勢細說：

### (1)、企業規模日益擴大，技術門檻高

鑑於密封件製品於生產過程中易受到干擾的因素較多，以致產品品質差異大，而密封件本身又是屬於各類運輸工具、農業機械、建築機械、工具機及電子產品等精密產業之零配件，對品質之要求相對亦高；無論就產品品質、企業規模



或經營體制而言，皆宜經由合併或公司上市(櫃)等方式逐漸擴大企業規模，並購置各式自動化設備及儀器設備，以從事更精密之品質檢定，建立各類統計資料庫，藉以作為改善品質之依據，累積技術實力，以達成提升品質與技術的目的。

#### (2)、產品朝高技術與高附加價值方向發展

密封件產業已邁入成熟期，面臨市場上之強烈競爭，業者無不積極朝高技術與高附加價值之全系列密封元組件產品發展，使其能夠更廣泛地應用於車輛運輸、船艦、國防軍事工業、精密醫療器材及航太等高科技工業，以提高密封件之附加價值。

#### (3)、低階產品外移

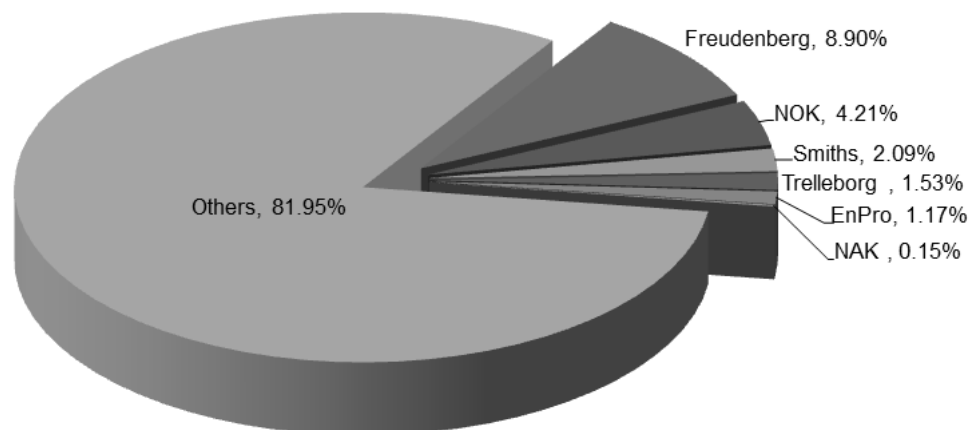
低階產品雖有需求空間，但在未來市場競爭激烈的壓力下，勞力密集產品在國際上的競爭力將逐漸處於劣勢，加上台灣教育水準普遍提升，願投入生產事業的現場工作者日益減少，造成勞工短缺、成本上揚，故低階產品外移至勞力充沛、勞工成本低的地區已成發展的趨勢之一。

#### 4、市場之競爭情形

由於密封件應用範圍極為廣泛，市場分佈相當廣闊，競爭者眾多，亦因如此沒有任何一家領導廠商能夠完全掌控所有市場。根據市場上主要競爭者 2016 年財報資料及 The Freedonia Group, Inc.所統計的油封市場規模得知，油封市場內各廠商競爭相當激烈，本公司目前在油封市場占有率雖不及 1%，但對本公司而言，未來仍有很大的發展空間。

世界密封件市場領導品牌市場占有率：

國外競爭者油封產業市佔率



Source: 主要競爭者 2016 年公司財報及 The Freedonia Group, Inc. • 《World Gaskets & Seals December 2015》  
之油封市場規模

(三)、技術及研發概況

1、本公司最近二年度及截止年報刊印日止投入之研究發展費用：

單位：新台幣仟元

年度 項目	105 年度	106 年度	截至 107 年 3 月 30 日
研發費用	44,868	48,951	不適用

2、本公司近二年研發成果：

項目	內容
開發成功的技術或產品	<ol style="list-style-type: none"><li>1. 汽車產業之 OEM 產品，應用於重型機車引擎油封。</li><li>2. 汽車產業之 OEM 產品，應用於電動馬達防塵油封。</li><li>3. 汽車產業之 OEM 產品，應用於電動機車馬達油封。</li><li>4. 汽車產業之 OEM 產品，應用於無段變速箱(CVT)油封。</li><li>5. 工業產業之 OEM 產品，應用於精密齒輪箱油封。</li><li>6. 農建礦產業之 OEM 產品，應用於曳引機輪軸油封。</li><li>7. 農建礦產業之 OEM 產品，應用於曳引機 PTO 油封。</li><li>8. 農建礦產業之 OEM 產品，應用於曳引機泵浦油封。</li><li>9. 汽車產業之 AF 產品，配合營業部在售後市場的策略，開發以下產品：<ol style="list-style-type: none"><li>(1)方向機修理包。</li><li>(2)方向機泵浦修理包。</li><li>(3)自動變速箱活塞修理包產品。</li><li>(4)自動變速箱 Overhaul 修理包產品。</li></ol></li><li>10. 接著技術開發，降低生產不良率。</li></ol>

(四)、長短期業務發展計劃

1、行銷-短期

- (1)、拓展海外市場。
- (2)、投資及策略聯盟。
- (3)、加強產業市場。
- (4)、加強產品組件市場。

2、行銷-長期

- (1)、滿意的品質。
- (2)、合理的價格。
- (3)、差異化服務。
- (4)、方便性/選擇性。

### 3、生產政策-短期

- (1)、縮短交期。
- (2)、降低生產成本。

### 4、生產政策-長期

- (1)、持續流程改善。
- (2)、持續提高績效。
- (3)、強化供應鏈。
- (4)、加強工廠安全。
- (5)、降低產品環境影響。

### 5、產品研究發展方向

- (1)、汽車動力系統---引擎用汽門、凸輪軸及前、後曲柄軸油封開發。
- (2)、汽車傳動系統---手排變速箱、自動變速箱、輪軸、輪轂油封開發。
- (3)、汽車底盤系統---避震器及動力方向機油封開發。
- (4)、農、建、礦、林業機械用新型組合件 AP、ST 油封開發。
- (5)、3C 產業---洗衣機用油封開發。
- (6)、工業產業---油壓幫浦、齒輪箱、馬達、機械手臂、手工具、風力發電油封開發。
- (7)、各種材質原物料開發，以滿足 OEM 客戶及新產品開發需求。

### 6、經營管理策略-短期

- (1)、推動績效 (KPI) 管理制度。
- (2)、降低成本。

### 7、經營管理策略-長期

- (1)、人力發展與核心人才培育計劃。
- (2)、知識管理持續推動。

二、市場及產銷概況：

(一)、市場分析：

1、主要商品之銷售地區：

主要商品：

單位：新台幣仟元

年度 產品	106 年度	
	金額	%
油封	2,750,659	86.31%
混煉膠	179,858	5.64%
其他	256,375	8.05%
合計	3,186,892	100%

主要銷售地區：

年度 地區	歐洲	美洲	亞洲	其他	台灣	合計
106 年度	24.57%	18.84%	50.85%	1.67%	4.07%	100%

2、市場佔有率

由於密封件係廣泛應用於汽機車、電子、電機、建設及國防等各類基礎工業上之零配  
件，產品之分類亦因用途廣泛而難以明確歸類，故國內政府統計單位及研究機構並無  
針對密封件產品所作之統計資料，國內密封件業除本公司屬規模較大的專業密封件公  
司外，其餘皆因營業規模尚小而均屬未公開發行之中小企業。此外，因本公司以外銷  
為主，本公司外銷金額占所統計與密封件有關產品之總出口值比重，近三年度分別為  
21.79%、24.60%及 24.92%。由以上比較可知，本公司在外銷市場之佔有率及整體營  
收情形應居國內之領導地位。

單位：新台幣仟元

年度 項目	104 年	105 年	106 年
茂順外銷金額(A)	1,848,231	2,086,545	2,306,954
台灣地區密封件出口市場規模(B)	8,483,006	8,482,081	9,257,279
(A) / (B)	21.79%	24.60%	24.92%

註：台灣地區密封件出口市場規模資料彙總自財政部關稅總局進出口統計，產品項目  
為「密合墊組」及「油封圈」。

### 3、市場未來供需狀況與成長性：

密封件產品由於應用泛及電子、機械、運輸工具、建築工業及航太工業等，故工業化程度愈高的國家對密封件的需求愈多，就世界主要國家來看，工業化程度最高者為歐盟及美洲，係我國近年來密封件產品之最大外銷市場。而中國大陸、東南亞及東歐等國家，隨其工業化及內需加溫，對密封件的需求亦逐年增加，為未來深具潛力之市場。尤以中國大陸而言，與密封件相關之產業如：汽機車、家電、農機、綠能產業等，其密封件 OEM 及維修市場規模預計將蓬勃成長。而我國近年來密封件內、外銷市場隨世界工業化程度之進步及景氣復甦而逐漸成長，市場需求規模及產值均隨之增加，且國內業者在致力於提升生產技術、改善產品品質的努力下，頗具競爭力，世界密封件市場預估至 2018 年將有 672 億美元，每年複合成長率約為 5.0% 左右，均呈逐年成長之趨勢，顯示密封件尚有很大擴展之空間，未來遠景可期。

全球密封件產品需求預估 單位：億美元		
項目	2017 年	2018 年
密封件總需求	638	672

Source: The Freedonia Group, Inc. • 《World Gaskets & Seals December 2015》

若以產業別來看全球密封件個別市場的需求，根據The Freedonia Group,Inc.的研究結果，各產業的產值皆有穩定的成長（請參照下表）。

產業	2018 年		2017 年		與 2017 年比較
	(億美元)	比率	(億美元)	比率	成長率
全球	672	-	638	-	5.3%
車輛	262	38.99%	249	39.03%	5.2%
工業	209	31.10%	198	31.03%	5.6%
電子	105	15.63%	100	15.67%	5.0%
其他	96	14.28%	91	14.27%	5.5%

Source： The Freedonia Group,Inc. • 《World Gaskets & Seals December 2015》

### 4、競爭利基：

#### (1)、產品多樣化，市場廣闊

本公司透過現有行銷通路與各區經銷商合作，蒐集各地市場和產業情報，充份掌握市場資訊及產業發展趨勢。藉由瞭解市場及技術趨勢，不僅讓本公司產品多樣化及廣設行銷通路之策略奏效，更可因應各地區經濟特性之不同，充分發揮掌握市場脈動及產業發展之效。

## (2)、優良的產品品質及研發、生產技術的精進

公司產品向以品質優良著稱，對於技術資訊的搜集、新產品及材料研究開發更是不遺餘力。不僅如此，在生產技術方面則適時作適切的規劃，提昇整廠設備系統自動化，以降低生產成本增加產品競爭力。

## (3)、有效的生產管理模式

由於密封件產品所涵蓋的種類相當繁雜，生產上呈現少量多樣的方式。本公司為克服上述的生產模式，自行開發的產品及模具達十萬餘種，再加上本公司四十年的豐富專業生產技術與經驗，不僅累積了良好的生產管理、品質管理及成本控制的量產技術，更使得本公司能夠以較低的營運成本及具品質競爭力的產品來吸引歐美廠商的訂單。

## (4)、優異的模具開發能力

本公司向來極為重視模具的製作與開發，設有模具部並由專業技術人員從事模具的設計、開發、改良及操作各式加工機，並以此來確保模具圖面、設計、試作、量試及生產製造的品質，截至目前已自行開發製作之模具種類多達十萬餘種，模具開發能力優於同業。

## (5)、完善的售後服務

在每個產品的生產過程中，本公司均以『最佳品質』、『合理的價格』及『滿意的服務』來服務我們的客戶。基於此，本公司在平時即能提供正確有效的諮詢服務來滿足客戶對於各類產品使用問題上「知」的需求。此外研發單位更針對產品執行動態測試以確保產品在使用上的安全性及穩定性，進而提供客戶完善的售後服務，使客戶滿意度大為提高。

## 5、發展遠景之有利因素、不利因素與因應對策：

### (1)、有利因素

#### 甲、藉由海外投資及策略聯盟建立完整的行銷通路及市場資訊蒐集機制

本公司長期以來與客戶建立長久且深厚的友誼及良好的互動模式，並透過與歐美等高度工業化國家之經銷商或專業研發公司採策略聯盟或投資方式合作，共同研發設計及銷售具高附加價值、高科技的新產品，此等方式不僅克服密封工業對產品最終使用者之需求特性及最終市場資訊之缺乏等限制，並使本公司有別於其他國內競爭廠商；此外基於國際分工及快速反應客戶需求的趨勢，本公司以合資或自行投資中國、伊朗、泰國、俄羅斯、巴西、印度、澳洲等地區，利用當地低廉的勞力及土地成本生產密封件產品；而在快速反應客戶方面則是利用各地區有效率的行銷據點將產品以最快的速度運送至目標市場以服務當地客戶的需求。

#### 乙、產品多樣化，滿足客戶多元化的需求

本公司成立至今已有四十年，累積了豐富的專業生產技術與自行研發設計產品及模具開發的能力，截至目前為止，已自行研發及製作之模具種類多達十萬餘種，其豐富的專業生產技術與自行研發能力使公司能於最短時間內生產多樣化的產品，滿足客戶多元化的需求。

#### 丙、優異的模具開發能力

由於密封件產品應用範圍廣泛，為增加產品的多樣化，模具的種類及品質為主要關鍵，本公司除備有各式加工機外並設有製模課，由 30 餘位技術人員專事模具的設計、開發及改良，而為強化模具的管理，自模具圖面、設計、試

作、量試及生產製造均由本公司自行研發及製作，以求模具開發速度的提升以及品質的確保。

丁、產品品質受肯定，擁有優良商譽

由於密封件屬高精密產品，品質要求極為嚴格，客戶一旦採用後即不輕易更換來源，因此擁有穩定的客戶基礎，將有利於未來市場的拓展與維持。本公司對產品品質極為重視，除於1994年取得ISO 9002國際品質保證之認證，2000年亦成功取得QS 9000品質保證系統之認證，2005年取得TS 16949品質認證，並於2017年取得IATF 16949的認證。

戊、善盡企業社會責任，使企業永續發展

為了善盡企業社會責任，本公司制定了一套環安衛政策並在2008年3月取得ISO 14001及OHSAS 18001的證書。藉由環安衛管理系統，本公司確保所做的每一件事皆有利於環境。希望藉由環安衛之持續運轉與改善，使本公司創造永續經營的有利環境及製造符合客戶滿意的產品與服務。

(2)、不利因素及其具體因應對策

甲、產品以外銷為主，匯兌風險較高

本公司產品以外銷為主，故匯率變動對本公司之營運及獲利具有相當之影響力。

因應對策：

(甲)、外銷報價考量匯率波動狀況，適時反應成本以調整售價。

(乙)、分析及評估匯率趨勢，適時操作金融工具，如：預售外匯，以降低匯率波動所產生之風險。

(丙)、持續留意國際金融狀況，蒐集匯率變動資訊，不定期檢討相關影響。

(丁)、設立外幣專戶以減少匯率變動衝擊，選擇有利時機提前結匯或清償外幣貸款。

乙、OEM及最終市場資訊不足

由於密封件業對OEM及最終消費者市場資訊不易取得，無法充分掌握產品及市場之脈動及未來發展趨勢，此不利因素將導致營收成長無法大幅提升。

因應對策：

本公司長久以來致力於品質及研發能力之提升，在其努力下成功地自創NAK品牌，除藉由行銷能力強大的經銷商及代理商銷售自有品牌外，亦計劃對經銷商未拓展之地區自行開展其OEM市場，以期能有效增加OEM市場，並在國際市場佔有一席之地；此外本公司透過其海外結盟之經銷商及行銷據點所提供之市場資訊及研發成果，而能有效掌握市場之發展趨勢，此合作方式將使本公司瞭解目標市場的方向和發展，並適應市場變化。

丙、勞工短缺、人工成本提高

隨著國內經濟發展及國民所得的提高，相對勞動工作者所要求之薪資亦較以往為高，以致勞工成本呈逐年上揚之趨勢，影響所及為生產成本過高，營運成本相對提高。

因應對策：

本公司為降低勞動成本，致力推動並提高生產自動化程度，以提高生產效率，並於海外投資設廠，利用當地充沛且低廉之人力，降低生產成本，以因應激烈的市場競爭。

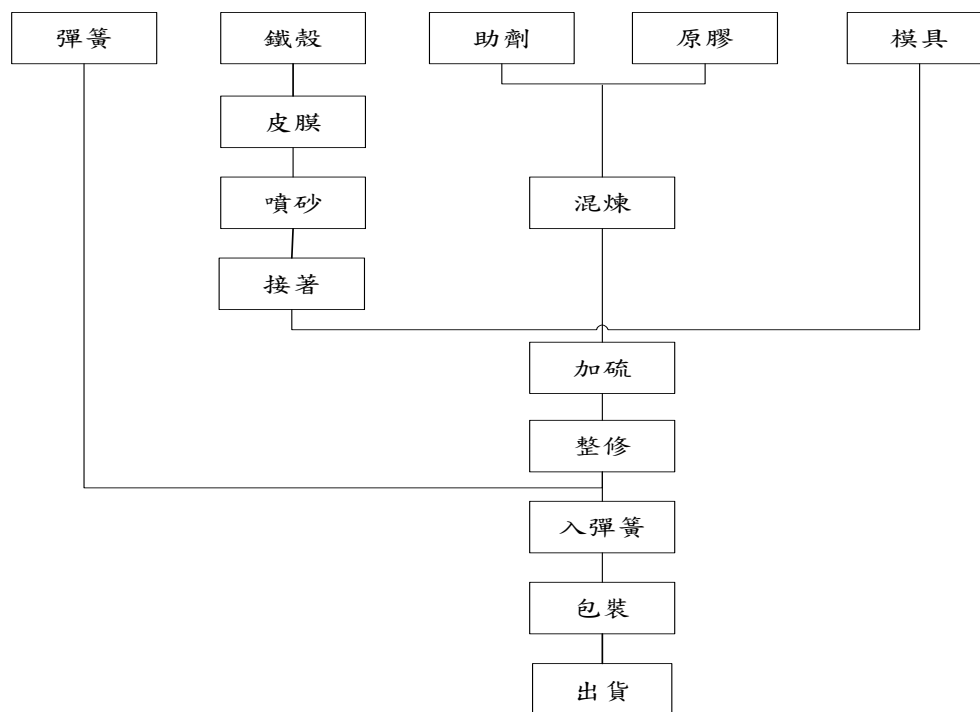
(二)、主要產品之重要用途及產製過程：

1、主要產品之重要用途：

本公司油封產品主要使用於各種廠牌之汽機踏車及各式機械之密封裝配環境。

產品類別	用途
油 封	油封產品使用於汽車，機車，農業機械，工具機及所有機械，甚至於航太輪機等。防止旋轉軸軸承部潤滑油洩漏，或防止外部塵埃、水、異物等侵入，以及安裝於空氣壓機器或油壓機器，各種化學機械壓力容器等，以達到密封介質功能，密封裝置重要性有如心臟瓣膜。

2、主要產品之產製過程：油封製造流程圖





(三) 主要原料之供應狀況：

主要自製產品原料之供應狀況

產品類別	主要原料	主要供應商	供應狀況
油封	原膠	怡昌貿易(股)公司 泉盛(股)公司 ZEON CORPORATION 松岱實業股份有限公司	知名大廠產品，交期/品質穩定 知名大廠產品，交期/品質穩定 知名大廠產品，交期/品質穩定 知名大廠產品，交期/品質穩定
	鐵殼	東霖股份有限公司 長津實業有限公司 加盟工業有限公司 祥猷工業(股)公司 興淵工業(股)公司 曆陽企業有限公司	長久配合，品質/交期穩定 長久配合，品質/交期穩定 長久配合，品質/交期穩定 長久配合，品質/交期穩定 長久配合，品質/交期穩定 長久配合，品質/交期穩定
	彈簧	松聖彈簧工業(股)公司	長久配合，品質/交期穩定

(四)最近二年度任一年度中曾佔進(銷)貨總額百分之十以上之客戶名稱及其進(銷)貨金額與比例，並說明其增減變動原因：

- 1.本公司民國 106 年度及 105 年度主要供應商進貨金額，均未達本公司進貨總額 10%。
- 2.本公司民國 106 年度及 105 年度主要客戶銷貨金額，均未達本公司銷貨總額 10%。

## (五)最近二年度生產量值：

單位：仟個/仟元

生產量值 主要商品	106 年度			105 年度		
	產能	產量	產值	產能	產量	產值
油封	255,975	204,780	1,654,158	232,331	180,063	1,463,662
混煉膠	7,517	2,509	273,796	6,443	2,572	257,504
其他(註2)	25,262	12,772	93,591	21,653	8,849	82,834
自製小計	288,754	220,061	2,021,545	260,427	191,484	1,804,000
外購(註3)	-	52,922	90,075	-	49,041	84,331
合計	288,754	272,983	2,111,620	260,427	240,525	1,888,331

註1：產能係指公司經衡量必要停工、假日等因素後，利用現有生產設備，在正常運作下所能生產之數量。各產品之生產具有可替代性者，得合併計算產能。

註2：其他係指防塵套、O型環、V型環、墊片、其他汽車零配件及出售原料等。

註3：外購係指採購金額。

## (六)最近二年度銷售量值：

單位：仟個/仟元

銷售量值 主要商品	106 年度				105 年度			
	內 銷		外 銷		內 銷		外 銷	
	量	值	量	值	量	值	量	值
油封	7,004	87,444	213,312	2,663,215	6,075	79,043	189,366	2,464,033
混煉膠	185	28,502	1,561	151,356	168	26,313	1,705	154,343
其他(註)	3,267	13,635	58,166	242,740	2,891	12,167	54,599	229,815
合計	10,456	129,581	273,039	3,057,311	9,134	117,523	245,670	2,848,191

註：其他係指防塵套、O型環、V型環、墊片、其他汽車零配件及出售原料等。

## 三、從業人員

最近二年度及截至年報刊印日止從業員工資料

年度		105 年	106 年	截至 107 年 3 月 30
員 工 人 數	製造(直接人員)	570	663	不 適 用
	製造(間接人員)	161	187	
	業務行銷人員	59	64	
	研究開發人員	49	53	
	營運管理人員	44	49	
	合計	883	1016	
平均年齡(歲)		36	36	
平均服務年資(年)		7	6.7	
學歷 分佈 比率	碩士	9.0%	9.0%	
	大學	22.7%	22.7%	
	專科	15.2%	13.5%	
	高中	36.2%	34.5%	
	國中以下(含)	17%	20.3%	

#### 四、環保支出資訊：

1. 最近年度及截至年報刊印日止因污染環境所受損失(包括賠償)及處分之總額：無此情形。
2. 因污染環境所受損失(包括賠償)及處分其未來因應對策(包括改善措施)及可能之支出(包括未採取因應對策可能發生的損失、處份及賠償之估計金額)：

本公司與其他三家公司(汙染行為人)分別委託廠商「廿一世紀環保科技有限公司」處理廢棄物，因該公司未依法處理廢棄物，致使台南市土壤受汙染。本公司業於民國 106 年 2 月 9 日函復台南市政府，並於民國 106 年 4 月 20 日提送「汙染改善應變必要措施計畫」，已於民國 106 年 6 月 14 日收到台南市政府核定通知函，需於民國 106 年 12 月及民國 107 年 6 月分別提出改善進度報告。此處理相關費用預估為 10,000 仟元至 30,000 仟元，其費用先由本公司支付，再依法向其他三家公司請求共同分擔。本公司業已依義務發生之可能性於 105 年度財務報表中估列負債準備 20,000 仟元，於民國 106 年 8 月 21 日與「裕山環境工程股份有限公司」簽訂土壤汙染改善工程委任合約，簽訂金額為 10,700 仟元，截至民國 106 年 12 月 31 日環境改善實際發生數及負債準備餘額分別為 4,288 仟元及 6,412 仟元。

3. 由於環保意識高漲，歐盟已針對所有輸入歐洲地區之產品制定相關環保指令，分別為 WEEE (廢電機電子設備指令，Waste Electrical and Electrical Equipment)、RoHS (危害物質限用指令，Restriction of Hazardous Substances)、REACH (歐盟新化學品政策，Registration, Evaluation, Authorization and Restriction of Chemicals) 與 EUP (能源使用產品生態化設計指令，Eco-Design Requirements for Energy Using Products)，相關細節詳述如下：

- (1).WEEE (廢電機電子設備指令，Waste Electrical and Electrical Equipment)：歐洲聯盟於 92 年 1 月 27 日通過該指令，並於 94 年 8 月 13 日起施行，該指令要求製造商必須負起收集、回收並妥善處置電子電機設備產品之責任；本公司目前多數外銷產品除主動送請國際認證之公正單位「SGS」(台灣檢驗科技股份有限公司)為檢驗外，亦符合歐盟上揭規範。
- (2).RoHS (危害物質限用指令，Restriction of Hazardous Substances)：歐洲聯盟於 92 年 1 月 27 日通過該指令，並計於 95 年 7 月 1 日起施行，該指令要求製造商必須全面禁止在其產品或零組件中使用含有鉛(Pb)、汞(Hg)、鎘(Cd)、六價鉻(Cr+6)、多溴聯苯(PBBs)及溴二苯醚(PBDEs)六種有害物質；有鑑於該指令之要求係全球性環保性標準，本公司亦主動配合經濟部 RoHS 服務團之輔導，目前所有生產製品之膠料均符合規範。
- (3).REACH (歐盟新化學品政策，Registration, Evaluation, Authorization and Restriction of Chemicals)：歐盟的 REACH 法規於 2007 年 6 月 1 日生效；歐洲中央化學總署 (ECHA) 於 2008 年 6 月 1 日成立並開始實施 REACH，SVHC 高關注物質清單共 73 種，目前所有生產製品之膠料均符合規範。
- (4).EUP (能源使用產品生態化設計指令，Eco-Design Requirements for Energy Using Products)：EUP 之內容係針對使用能源之產品(運輸工具除外)必需以生命週期思維外，並應建立環境特性說明書(Eco-Profile)，該指令於 94 年 8 月 13 日施行，本公司生產之產品均經過嚴格把關，符合該指令之期待。
- (5).為因應國際環境保護的潮流，善盡企業的社會責任，本公司自 96 年開始導入環境管理系統(ISO14000)，並於 97 年 3 月 3 日取得 ISO14000 2004 國際認證。本公司將藉由「綠色管理」的過程，持續改善企業環境保護措施，期以提升商譽及企業形象，並確保本公司顧客的永續性支持。

## 五、勞資關係：

### 1.福利措施及實施情形

本公司為照顧同仁之日常生活，除了提供員工舒適及安全的工作環境外，並透過各項福利措施及福利委員會所舉辦之各項活動，讓同仁於工作外得以舒展身心，以消除工作之忙碌與緊張，使生活充實與舒適，關係更加和諧。

本公司提供之福利如下：

- (1).優渥的獎金：每年提撥稅前淨利不低於 6%做為員工年終獎金及員工紅利，年終獎金於農曆過年前發放；員工紅利於股東會後由董事會定除權除息基準日發給。發給年度模範員工獎金、全勤獎金及久任員工純金飾品。
- (2).完善的保險：除法定勞、健保外，另提供壽險、意外險。醫療險及癌症險員工自付團體優惠費用半額。
- (3).貼心的補助及禮金：結婚補助、生育補助、喪葬補助、公司旅遊補助、生日禮券、五一禮券、中秋禮券等。
- (4).體貼的健康照護：每年舉辦全體健康檢查、醫療諮詢及醫療講座。
- (5).豐富的團體活動：每年舉辦多項團體活動，如中秋烤肉、年終尾牙等活動。
- (6).舒適的餐廳：提供寬敞活潑的用餐環境，並補助用餐費用。
- (7).休閒空間：打造 1500 坪的休閒會館，設計理念結合人文與自然的空中花園包括室內籃球場、羽球場、撞球室、乒乓球室、健身房、韻律教室及 SPA 館等設備。

### 2.教育訓練：

本公司為配合永續經營及培育優秀的人才，提供員工教育訓練，期能強化員工職能與技能，提高員工工作效率並發揮最大的潛能，以達經營管理合理化目標。

#### (1).本公司教育訓練體系內容如下：

核心職能：分為企業核心職能教育。

管理職能：主管職以不同階層別人員施以訓練。

專業職能：分為經營企劃、人資總務、研究發展、模具生技、營業行銷、品質管理、資訊管理、財務會計、生產製造九大類。

新進人員訓練：為使新進員工能了解公司各項管理體制，及培養完整之工作智能所執行之教育訓練活動。

環安衛訓練：堆高機操作、固定式起重機、消防人員、急救人員、勞工安全衛生、有機溶劑、粉塵作業等符合法令需求之人員。

員工自我發展：提供讀書會及講座使員工自我學習。

#### (2).教育訓練計劃：

配合公司人員職務階層規劃與專業技能需求而擬定之執行計劃。本年度主要教育訓練課程如下：1.統計品管 2.職能 3.環安衛課程

#### (3).外部教育訓練：

即因訓練需求至外部接受外部教育訓練單位訓練之教育訓練活動及牽涉各部門所鑑別重大環境考核面及不可接受風險等級之各類作業場所人員訓練，包含：授課、講習、觀摩、研討座談等活動。

#### (4).內部教育訓練：

即由教育訓練單位排訂由內部講師或邀請外部講師至內部施行之教育訓練活動及牽涉

各部門所鑑別出重大環境考核面及不可接受風險等級之各類作業場所人員訓練，包含：授課、研討座談。

### 3. 員工行為與倫理守則：

- (1). 本公司價值觀為『心繫客戶』、『創新突破』、『以人為本』、『承擔責任』、『領導風格』及『長期導向』，並秉持著『愛、信任、責任、寬容』的經營哲學。
- (2). 本公司之『茂順家族守則』如下：
  - 甲. 同仁應盡忠職守，遵守本公司一切規章，服從各級主管之合理指揮。
  - 乙. 同仁不因職務之便或違背職務之行為，接受廠商招待、饋贈、回扣或獲取其他不法利益。
  - 丙. 同仁不可在私底下批評公司、部門及同仁，同仁有問題應該提出討論，以避免影響工作士氣及公司聲譽。
  - 丁. 上司同仁不得接受下屬同仁財物、禮物之贈予，亦不得向下屬同仁借貸。
  - 戊. 同仁應遵守安全規定，進入危險工作場所一律配戴該場所指定之防護具。

### 4. 退休制度及實施情形：

- (1). 本公司退休制度依勞基法規定辦理。
- (2). 民國七十五年六月成立勞工退休準備金監督委員會，每月按薪資 9% 提撥勞工退休準備金存放於台灣銀行。
- (3). 民國九十四年七月一日起實施勞退新制，適用勞基法之本國籍勞工以每月工資 6% 按月為其提繳勞工退休金，儲存於勞保局設立之勞工退休金個人專戶。

### 5. 勞資協議情形：

尊重個人為茂順的價值觀。我們以愛心與同理心為出發點，透過溝通、誠懇對話及各種溝通管道，可以充分了解同仁的心聲，同時宣導公司訊息與政策。溝通管道包含

- (1). 意見信箱：公司內定點的意見信箱及電子信箱『Talk』。
- (2). 勞資會議：每季進行勞資會議雙向溝通意見。
- (3). 茂順刊物：發行茂順雙週報『茂順報報』，除透過投稿、票選等活動使同仁間關係更緊密外，也使同仁可以更了解公司經營狀況。

### 6. 與財務資訊透明有關人員，其取得主管機關指明之相關證照情形：

本公司稽核主管陳玉琴已於 96 年 2 月通過內部稽核師考試。

### 7. 工作環境與員工人身安全的保護措施：

- (1). 本公司於 97 年度取得 ISO14001 環境管理系統及 OHSAS18001 職業安全衛生管理系統的認證。
- (2). 本公司環安衛政策：

茂順密封元件公司從事密封元件專業製造廠，為善盡社會責任，本公司將有效規劃資源，建立健康安全之工作環境及污染預防之環境控管，以達成永續經營的目標。我們承諾做到：符合法規、綠色研發、節能減廢、危害預防、持續改善。

### 8. 最近年度及截至公開說明書刊印為止，公司因勞資糾紛所遭受之損失，以及目前及未來可能發生之估計金額與因應措施：

本公司平時即重視員工各項福利，提供優良工作環境，勞資雙方溝通良好關係和諧。目前並未因發生勞資糾紛而遭受損失之情事，未來發生之可能性極微。

六、重要契約：

本公司目前仍有效存續及最近一年度到期之供銷契約、技術合作契約、工程契約、長期借款契約及其他足以影響股東權益之重要契約之當事人、主要內容、限制條款及契約起訖日期。

傳順工業股份有限公司向第一商業銀行股份有限公司擔保舉借台幣 7,000 萬，貸款期間為 106 年 05 月 05 日至 107 年 11 月 05 日，年利率為 1.70%。

## 陸、財務概況

一、最近五年度簡明財務資料：

(一)1.個體簡明資產負債表-採用國際財務報導準則

單位：新台幣仟元

年 度 項 目	最近五年度財務資料					截至 107 年 3 月 30 日財務資料	
	102 年	103 年	104 年	105 年	106 年		
流動資產	1,289,969	1,304,451	1,194,483	1,258,205	1,258,736	不適用 (註 2)	
不動產、廠房及設備	489,164	516,877	524,109	522,013	562,390		
無形資產	24,442	17,382	10,152	7,637	9,639		
其他資產	1,420,313	1,671,562	1,832,217	1,811,196	1,920,204		
資產總額	3,223,888	3,510,272	3,560,961	3,599,051	3,750,969		
流動負債	分配前	342,889	432,413	405,432	508,599		479,667
	分配後	758,696	765,058	738,077	841,244		(註 1)
非流動負債	383,837	443,515	434,039	326,296	345,389		
負債總額	分配前	726,736	875,928	839,471	834,895		825,056
	分配後	1,142,543	1,208,573	1,172,116	1,167,540		(註 1)
歸屬於母公司業主之權益	2,497,152	2,634,344	2,721,490	2,764,156	2,925,913		
股本	831,613	831,613	831,613	831,613	831,613		
資本公積	214,743	214,743	214,743	214,743	214,743		
保留盈餘	分配前	1,443,665	1,536,719	1,640,592	1,792,927		1,979,348
	分配後	1,027,858	1,204,074	1,307,947	1,460,282		(註 1)
其他權益	7,131	51,269	34,542	(75,127)	(99,791)		
庫藏股票	-	-	-	-	-		
非控制權益	-	-	-	-	-		
權益總額	分配前	2,497,152	2,634,344	2,721,490	2,764,156		2,925,913
	分配後	2,081,345	2,301,699	2,388,845	2,431,511		(註 1)

註 1：截至 107 年 3 月 30 日止，民國 106 年度盈餘分配案業經董事會通過，尚未經股東會決議，固未列示分配後之金額。

註 2：截至年報刊印日止，107 年尚未有經會計師核閱之財務資料。

## 2. 合併簡明資產負債表-採用國際財務報導準則

單位：新台幣仟元

年 度 項 目	最近五年度財務資料					截至 107 年 3 月 30 日財務資料	
	102 年	103 年	104 年	105 年	106 年		
流動資產	2,200,000	2,362,410	2,348,820	2,325,319	2,468,369	不適用 (註 2)	
不動產、廠房及 設備	1,056,161	1,249,419	1,229,533	1,165,016	1,315,126		
無形資產	25,864	18,722	16,239	11,998	11,289		
其他資產	192,896	198,686	232,452	230,915	192,187		
資產總額	3,474,921	3,829,237	3,827,044	3,733,248	3,986,971		
流動負債	分配前	510,312	573,515	553,282	608,963		682,120
	分配後	926,119	906,160	885,927	941,608		(註 1)
非流動負債	469,482	623,535	550,746	358,518	375,952		
負債總額	分配前	979,794	1,197,050	1,104,028	967,481		1,058,072
	分配後	1,395,601	1,529,695	1,436,673	1,300,126		(註 1)
歸屬於母公司業主 之權益	2,497,152	2,634,344	2,721,490	2,764,156	2,925,913		
股本	831,613	831,613	831,613	831,613	831,613		
資本公積	214,743	214,743	214,743	214,743	214,743		
保留盈餘	分配前	1,443,665	1,536,719	1,640,592	1,792,927		1,979,348
	分配後	1,027,858	1,204,074	1,307,947	1,460,282		(註 1)
其他權益	7,131	51,269	34,542	(75,127)	(99,791)		
庫藏股票	-	-	-	-	-		
非控制權益	(2,025)	(2,157)	1,526	1,611	2,986		
權益總額	分配前	2,495,127	2,632,187	2,723,016	2,765,767		2,928,899
	分配後	2,079,320	2,299,542	2,390,371	2,433,122		(註 1)

註 1：截至 107 年 3 月 30 日止，民國 106 年度盈餘分配案業經董事會通過，尚未經股東會決議，固未列示分配後之金額。

註 2：截至年報刊印日止，107 年尚未有經會計師核閱之財務資料。



## (二)1.個體簡明綜合損益表-採用國際財務報導準則

單位：新台幣仟元

項 目	最近五年度財務資料					截至 107 年 3 月 30 日財務資料
	102 年	103 年	104 年	105 年	106 年	
營業收入	1,852,891	2,214,557	2,038,529	2,197,012	2,436,535	不適用 (註)
營業毛利	554,392	703,718	643,656	710,500	741,810	
營業損益	313,271	425,199	383,076	428,792	450,364	
營業外收入及支出	281,754	224,971	152,520	167,980	189,794	
稅前淨利	595,025	650,170	535,596	596,772	640,158	
繼續營業單位 本期淨利	504,276	525,253	423,381	487,370	526,368	
停業單位損失	-	-	-	-	-	
本期淨利(損)	504,276	525,253	423,381	487,370	526,368	
本期其他綜合損益 (稅後淨額)	54,241	27,746	(3,590)	(112,059)	(31,966)	
本期綜合損益總額	558,517	552,999	419,791	375,311	494,402	
淨利歸屬於 母公司業主	-	-	-	-	-	
淨利歸屬於非控制權益	-	-	-	-	-	
綜合損益總額歸屬於母 公司業主	-	-	-	-	-	
綜合損益總額歸屬於非 控制權益	-	-	-	-	-	
每股盈餘	6.06	6.32	5.09	5.86	6.33	

註：截至年報刊印日止，107 年尚未有經會計師核閱之財務資料。

## 2. 合併簡明綜合損益表-採用國際財務報導準則

單位：新台幣仟元

項 目 \ 年 度	最近五年度財務資料					截至107年3月 30日財務資料
	102年	103年	104年	105年	106年	
營業收入	2,536,119	2,903,866	2,791,517	2,965,714	3,186,892	不適用 (註)
營業毛利	935,565	1,073,716	955,959	1,071,745	1,116,299	
營業損益	577,985	655,673	540,881	615,016	663,292	
營業外收入及支出	95,617	53,479	27,859	29,171	32,344	
稅前淨利	673,602	709,152	568,740	644,187	695,636	
繼續營業單位 本期淨利	503,555	524,962	422,290	487,584	527,632	
停業單位損失	-	-	-	-	-	
本期淨利(損)	503,555	524,962	422,290	487,584	527,632	
本期其他綜合損益 (稅後淨額)	54,412	27,905	1,184	(112,188)	(31,855)	
本期綜合損益總額	557,967	552,867	423,474	375,396	495,777	
淨利歸屬於 母公司業主	504,276	525,253	423,381	487,370	526,368	
淨利歸屬於非控制 權益	(721)	(291)	(1,091)	214	1,264	
綜合損益總額歸屬 於母公司業主	558,517	552,999	419,791	375,311	494,402	
綜合損益總額歸屬 於非控制權益	(550)	(132)	3,683	85	1,375	
每股盈餘	6.06	6.32	5.09	5.86	6.33	

註：截至年報刊印日止，107年尚未有經會計師核閱之財務資料。

(三)最近五年度簽證會計師姓名及查核意見：

年 度	事 務 所 名 稱	會 計 師 姓 名	查 核 意 見
106 年	資誠聯合會計師事務所	徐建業、王玉娟	無保留意見加其他 事項查核報告
105 年	資誠聯合會計師事務所	王玉娟、洪淑華	無保留意見
104 年	資誠聯合會計師事務所	楊明經、王玉娟	修正式無保留意見
103 年	資誠聯合會計師事務所	楊明經、王玉娟	修正式無保留意見
102 年	資誠聯合會計師事務所	楊明經、王玉娟	修正式無保留意見

註：最近五年度更換會計師之情事：本公司因資誠聯合會計師事務所內部行政  
組織調整，致簽證會計師會有所更換。

二、1.個體最近五年度財務分析-採用國際財務報導準則

年 度 分析項目		最近五年度財務分析					截至 107 年 3 月 30 日
		102 年	103 年	104 年	105 年	106 年	
財務結構 (%)	負債占資產比率	22.54	24.95	23.57	23.20	22.00	不適用 (註)
	長期資金占不動產、廠房及設備比率	588.96	595.47	602.07	592.03	581.68	
償債能力 %	流動比率	380.37	301.67	294.62	247.39	262.42	
	速動比率	266.17	203.82	159.74	146.46	149.89	
	利息保障倍數	33,057.94	72,242.11	955.72	1,336.06	744.51 (1)	
經營能力	應收款項週轉率(次)	4.36	4.38	3.92	4.64	4.85	
	平均收現日數	83.72	83.33	93.11	78.66	75.26	
	存貨週轉率(次)	3.39	3.67	2.91	2.79	3.21	
	應付款項週轉率(次)	14.78	14.68	14.17	14.43	15.32	
	平均銷貨日數	107.67	99.46	125.43	130.82	113.71	
	不動產、廠房及設備週轉率(次)	3.66	4.40	3.92	4.20	4.49	
	總資產週轉率(次)	0.62	0.66	0.58	0.61	0.66	
獲利能力	資產報酬率(%)	16.77	15.60	11.99	13.62	14.34	
	權益報酬率(%)	21.45	20.47	15.81	17.77	18.50	
	稅前純益占實收資本額比率(%) (註7)	71.55	78.18	64.40	71.76	76.98	
	純益率(%)	27.22	23.72	20.77	22.18	21.60	
	每股盈餘(元)	6.06	6.32	5.09	5.86	6.33	
現金流量	現金流量比率(%)	120.72	70.05	60.21	120.24	105.45	
	現金流量允當比率(%)	110.27	87.15	78.35	104.54	99.72	
	現金再投資比率(%)	4.15	-2.99	-2.29	7.16	4.20 (2)	
槓桿度	營運槓桿度	2.19	1.91	1.91	1.91	1.89	
	財務槓桿度	1.00	1.00	1.00	1.00	1.00	

註：截至年報刊印日止，107 年尚未有經會計師核閱之財務資料。  
請說明最近二年度各項財務比率變動原因。(若增減變動未達 20%者可免分析)  
(1)主要係本期母公司利息支出較上期增加所致。  
(2)主要係本期收取的股利較上期減少所致。

2. 合併最近五年度財務分析-採用國際財務報導準則

分析項目		最近五年度財務分析					截至 107 年 3 月 30 日
		102 年	103 年	104 年	105 年	106 年	
財務結構 (%)	負債占資產比率	28.20	31.26	28.85	25.92	26.54	不適用 (註)
	長期資金占不動產、廠房及設備比率	280.70	260.58	266.26	268.18	251.30	
償債能力 %	流動比率	433.91	411.92	424.52	381.85	361.87	
	速動比率	306.16	274.57	271.04	253.63	239.23	
	利息保障倍數	579.70	573.82	175.25	249.62	808.94 (1)	
經營能力	應收款項週轉率(次)	2.85	2.87	2.61	2.76	2.87	
	平均收現日數	128.07	127.18	139.85	132.25	127.18	
	存貨週轉率(次)	2.68	2.54	2.24	2.32	2.56	
	應付款項週轉率(次)	13.65	14.97	15.84	15.99	15.20	
	平均銷貨日數	136.19	143.70	162.95	157.33	142.58	
	不動產、廠房及設備週轉率(次)	2.75	2.52	2.25	2.48	2.57	
	總資產週轉率(次)	0.78	0.80	0.73	0.79	0.83	
獲利能力	資產報酬率(%)	15.49	14.40	11.10	12.95	13.69	
	權益報酬率(%)	21.44	20.48	15.77	17.77	18.53	
	稅前純益占實收資本額比率(%) (註 7)	81.00	85.27	68.39	77.46	83.65	
	純益率(%)	19.86	18.08	15.13	16.44	16.56	
	每股盈餘(元)	6.06	6.32	5.09	5.86	6.33	
現金流量	現金流量比率(%)	118.99	80.27	70.55	103.62	82.28 (2)	
	現金流量允當比率(%)	102.74	90.49	86.78	108.36	96.78	
	現金再投資比率(%)	11.51	1.08	1.36	7.20	5.21 (2)	
槓桿度	營運槓桿度	1.96	1.95	2.13	2.19	2.11	
	財務槓桿度	1.00	1.00	1.01	1.00	1.00	

註：截至年報刊印日止，107 年尚未有經會計師核閱之財務資料。  
請說明最近二年度各項財務比率變動原因。(若增減變動未達 20%者可免分析)  
(1)主要係因子公司利息支出較上期減少所致。  
(2)主要係因營業活動淨現金流入較上期減少所致。

財務分析計算公式：

1.財務結構

(1)負債占資產比率＝負債總額／資產總額。

(2)長期資金占不動產、廠房及設備比率＝（權益總額＋非流動負債）／不動產、廠房及設備淨額。

2.償債能力

(1)流動比率＝流動資產／流動負債。

(2)速動比率＝（流動資產－存貨－預付費用）／流動負債。

(3)利息保障倍數＝所得稅及利息費用前純益／本期利息支出。

3.經營能力

(1)應收款項(包括應收帳款與因營業而產生之應收票據)週轉率＝銷貨淨額／各期平均應收款項(包括應收帳款與因營業而產生之應收票據)餘額。

(2)平均收現日數＝365／應收款項週轉率。

(3)存貨週轉率＝銷貨成本／平均存貨額。

(4)應付款項(包括應付帳款與因營業而產生之應付票據)週轉率＝銷貨成本／各期平均應付款項(包括應付帳款與因營業而產生之應付票據)餘額。

(5)平均銷貨日數＝365／存貨週轉率。

(6)不動產、廠房及設備週轉率＝銷貨淨額／平均不動產、廠房及設備淨額。

(7)總資產週轉率＝銷貨淨額／平均資產總額。

4.獲利能力

(1)資產報酬率＝〔稅後損益＋利息費用×（1－稅率）〕／平均資產總額。

(2)權益報酬率＝稅後損益／平均權益總額。

(3)純益率＝稅後損益／銷貨淨額。

(4)每股盈餘＝（歸屬於母公司業主之損益－特別股股利）／加權平均已發行股數。

5.現金流量

(1)現金流量比率＝營業活動淨現金流量／流動負債。

(2)淨現金流量允當比率＝最近五年度營業活動淨現金流量／最近五年度(資本支出＋存貨增加額＋現金股利)。

(3)現金再投資比率＝(營業活動淨現金流量－現金股利)／(不動產、廠房及設備毛額＋長期投資＋其他非流動資產＋營運資金)。

6.槓桿度：

(1)營運槓桿度＝(營業收入淨額－變動營業成本及費用)／營業利益。

(2)財務槓桿度＝營業利益／(營業利益－利息費用)。

三、最近年度財務報告之審計委員會審查報告：

## 茂順密封元件科技股份有限公司

### 審計委員會查核報告書

董事會造具本公司民國一百零六年度營業報告書、財務報表及盈餘分配議案等，其中財務報表業經委託資誠聯合會計師事務所查核完竣，並出具查核報告。上述營業報告書、財務報表及盈餘分配議案經本審計委員會查核，認為尚無不合，爰依證券交易法第十四條之四及公司法第二百一十九條之規定報告如上，敬請 鑒核。

此致

本公司107年股東常會

茂順密封元件科技股份有限公司

審計委員會召集人：陳國課



中 華 民 國 1 0 7 年 0 3 月 2 3 日

四、最近年度財務報表：詳第 89~133 頁。

五、最近年度經會計師查核簽證之母子公司合併財務報表：詳第 134~195 頁。

六、公司及其關係企業最近年度及截至年報刊印日止，如有發生財務週轉困難情事對本公司財務狀況之影響：無此情形。

(以下空白)



## 柒、財務狀況及經營結果之檢討分析與風險管理

### 一、財務狀況：

財務狀況比較分析表

單位：新台幣仟元

項目	年度	106 年度	105 年度	差 異	
				金額	%
流動資產		2,468,369	2,325,319	143,050	6.15%
不動產、廠房及設備		1,315,126	1,165,016	150,110	12.88%
無形資產		11,289	11,998	(709)	-5.91%
其他資產		192,187	230,915	(38,728)	-16.77%
資產總額		3,986,971	3,733,248	253,723	6.8%
流動負債		682,120	608,963	73,157	12.01%
非流動負債		375,952	358,518	17,434	4.86%
負債總額		1,058,072	967,481	90,591	9.36%
股本		831,613	831,613	-	0.00%
資本公積		214,743	214,743	-	0.00%
保留盈餘		1,979,348	1,792,927	186,421	10.40%
其他權益		(99,791)	(75,127)	(24,664)	32.83%
非控制權益		2,986	1,611	1,375	85.35%
股東權益總額		2,928,899	2,765,767	163,132	5.90%
前後期變動達 20%以上，且變動金額達 10,000 仟元者分析說明： 其他權益減少：主要係國外營運機構財務報表換算之兌換差額減少所致。					

二、經營結果：

經營結果比較分析表

單位：新台幣仟元

項目	106 年度	105 年度	增（減）金額	變動比例%
營業收入總額	3,186,892	2,965,714	221,178	7.46%
營業成本	( 2,071,167)	( 1,889,820)	181,347	9.60%
營業毛利	1,115,725	1,075,894	39,831	3.70%
(未)已實現銷貨利益	574	( 4,149)	4,723	-113.83%
營業費用	( 453,007)	( 456,729)	(3,722)	-0.81%
營業利益	663,292	615,016	48,276	7.85%
營業外收入及支出合計	32,344	29,171	3,173	10.88%
稅前淨利	695,636	644,187	51,449	7.99%
所得稅費用	( 168,004)	( 156,603)	11,401	7.28%
本期淨利	527,632	487,584	40,048	8.21%
本期其他綜合(損)益之	( 31,855)	( 112,188)	80,333	-71.61%
稅後淨額				
本期綜合損益總額	495,777	375,396	120,381	32.07%

一、最近二年度增減比例達 20%者分析說明：

1. 已實現銷貨利益增加：係因轉投資公司第四季向本公司進貨減少所致。
2. 其他綜合(損)益之稅後淨額增加：係因國外營運機構財務報表換算之兌換差額減少數較上期減少所致。

二、預期未來一年銷售數量：

項目	預期銷售數量
油封	255,900 千個
混煉膠	2,674 千公斤
A 其他	73,720 千個

三、預期未來一年度銷售數量及其依據與公司預期銷售數量得以持續成長或衰退之主要影響因素：

本公司已陸續在世界各地建立銷售網，將持續拓展大陸市場，同時開發國內外 OEM 客戶，且持續在新興市場佈局，以積極態度面對 107 年的全球市場，預期未來銷售數量將較 106 年增加。

三、現金流量：

現金流量之檢討與分析表

現金流量分析

單位：新台幣仟元

期初現金餘額	全年來自營業活動淨現金流量	全年現金流入(出)量	現金剩餘(不足)數額	現金不足額之補救措施	
				投資計畫	理財計畫
348,024	561,230	(489,536)	419,718	-	-

1. 本年度現金流量變動情形分析：

- (1) 營業活動：本期營業活動淨現金流入較上期減少 69,758 仟元，主要係因本期支付之所得稅較上期增加所致。
- (2) 投資活動：本期投資活動淨現金支出較上期增加 52,106 仟元，主要係因本期購買不動產及機器設備較上期增加所致。
- (3) 籌資活動：本期籌資活動淨現金支出較上期減少 121,275 仟元，係因本期償還長期借款較上期減少所致。

2. 現金不足額之補救措施及流動性分析：

項 目 \ 年 度	106 年 度	105 年 度	增(減)比例
現金流量比率	82.28	103.62	(20.59)%
現金流量允當比率	96.78	108.36	(10.69)%
現金再投資比率	5.21	7.20	(27.64)%

增減比例變動分析說明：  
主要係因本期營業活動淨現金流入較上期減少所致。

3. 未來一年現金流動性分析：

期初現金餘額(A)	預計全年來自營業活動淨現金流量(B)	預計全年現金流入(出)量(C)	預計現金剩餘(不足)數額(A)+(B)-(C)	預計現金不足額之補救措施	
				投資計畫	理財計畫
419,718	580,000	(570,000)	429,718	-	-

未來一年現金流量變動情形：

- (1) 營業活動：本公司致力於歐美市場，且於中國市場拓展行銷市場，預計營業收入及淨利較去年成長，將使營業活動產生現金流入 580,000 仟元。
- (2) 投資活動：本年度預計將增購不動產及設備以因應生產所需，預計投資活動將產生現金流出 200,000 仟元。
- (3) 籌資活動：預計發放 106 年度現金股利等，將使籌資活動產生淨現金流出 370,000 仟元。

#### 四、最近年度重大資本支出對財務業務之影響：

(一)最近二年已投資及未來五年度擬投資之資金支出之運用情形及資金來源：單位：新台幣仟元

計劃項目	實際或預期之資金來源	實際或預期完工日期	所需資金總額	預定資金運用情形						
				105 年度	106 年度	107 年度	108 年度	109 年度	110 年度	111 年度
增購設備	自有資金	111.12	1,400,000	200,000	200,000	200,000	200,000	200,000	200,000	200,000

(二)預期可能產生效益：為了增加產能以因應未來生產的需要，已陸續添購設備，預計此項投資回收年限自 106 年起約 5 年，預期可產生效益如下：

年度	項目	單位	生產量	銷售量	銷售值	毛利
106 年	油封產品	仟個	40,000	40,000	480,000	172,800
107 年	油封產品	仟個	40,000	40,000	480,000	172,800
108 年	油封產品	仟個	40,000	40,000	480,000	172,800
109 年	油封產品	仟個	40,000	40,000	480,000	172,800
110 年	油封產品	仟個	40,000	40,000	480,000	172,800

#### 五、最近年度轉投資政策及獲利或虧損之主要原因與其改善計劃及未來一年投資計劃：

- 1、本公司之轉投資政策為(1)專注本業(2)全球化佈局。
- 2、本公司 106 年度採權益法之長期股權投資所認列之投資收益為 15,035 仟元，較 105 年度採權益法之長期股權投資所認列之投資收益 17,148 仟元減少 2,113 仟元，主要係因伊朗轉投資公司獲利減少所致。
- 3、107 年除了子公司傳順工業股份有限公司持續增建及投入新設備之外，未有新的投資計劃。

#### 六、風險管理及評估

##### 1. 風險管理之組織架構：

本公司主要風險管理係針對各單位潛在的風險加以辨識、分析、衡量，訂定各項風險控制策略後執行，並依據法令、政策及市場變化分析評估後採取因應措施。

各項風險管理執行與負責單位如下，再由稽核室對以下風險項目進行查核：

- (1)財務風險、流動風險、信用風險：財務部。
- (2)法律風險：總經理室、法務、人資部。
- (3)市場風險：總經理室及營業部。

(4)策略營運風險：總經理室。

2.利率、匯率變動、通貨膨脹情形對公司損益之影響及未來因應措施：本公司將視資金需求以發行商業票券或短期及長期貸款等方式取得成本最低的資金來因應。本公司對匯率變動，均依公司內控規定，在範圍內採預售外匯，以避開匯率變動之風險以增加獲利。本公司目前針對通貨膨脹在採購原材料均採批量及多家採購以降低成本。

3.從事高風險、高槓桿投資、資金貸與他人、背書保證及衍生性商品交易之政策、獲利或虧損之主要原因及未來因應措施：

本公司目前並無從事高風險、高槓桿投資的業務，目前從事之背書保證及資金貸與他人業務對象僅限定為子公司(請參閱年報十三、附註揭露事項(一)第 135 頁)，本期並未發生因從事高風險、高槓桿投資的業務而產生獲利或虧損之情事，未來若有需要仍會朝分析評估及公司內部控制範圍內施行。

4.未來研發計劃及預計投入之研發費用：

(1)、研發發展計劃

產品開發- 依公司策略與客戶需求開發產品：

汽車產業：

- 電動車電動馬達油封產品開發。
- 電動車齒輪箱油封產品開發。
- 電動方向機(EPS)油封持續開發。
- 卡車避震器油封產品開發。
- 變速箱輸入軸、輸出軸油封產品開發。
- 自排變速箱(AT)油封與修理包持續開發。
- 無段變速箱(CVT)油封與修理包持續開發。
- 雙離合器變速箱(DCT)油封與修理包持續開發。
- 方向機油封修理包持續開發。
- 方向機泵浦油封修理包持續開發。

工業產業：

- 低扭力減速機油封開發。
- 耐高壓泵浦油封開發。
- 機械手臂油封開發。
- 洗衣機油封開發。

農建礦產業

- 農機泵浦油封開發。
- 農機輪軸 AP/ST 型式油封開發。
- 農機 PTO 油封開發。

- 農機修理包開發。
- 建築設備修理包開發。

測試機建構- 提升產品品質可靠度。

- 液壓泵浦之測試機建構。
- 高、低溫循環之迴轉測試機建構。
- 正、逆轉循環之迴轉測試機建構。

創新材料開發- 配合產業密封件的需求，進行材料之開發：

- 低摩擦 FKM 膠料開發。
- 低扭力減速機油封膠料開發。
- 電動方向機(EPS)油封, 膠料需求特性研究與開發。
- 卡車避震器 FKM 油封膠料特性研究與開發。
- 高功能性補強劑, 防老劑與加工助劑驗證與導入。
- 射出級膠料研究與開發。
- 高性能環保接著劑開發與導入。
- 環保配方持續研究開發與導入。
- 材料實驗室 TAF 認證。
- 微觀分析技術導入。

(2)、預計投入之研發費用：均編入本公司預算，107 年預計研發費用為 52,000 仟元。

5. 國內外重要政策及法律變動對公司財務業務之影響及因應措施：

本公司向來密切注意並掌握可能對公司營運的政策及法令並配合調整公司內部相關制度。截至年報刊印日止，相關法令的變化對本公司財務業務並無重大影響。

6. 科技改變及產業變化對公司財務業務之影響及因應措施：

依照目前的科技及產業變化對於本公司並無產生危及財務之影響。

7. 企業形象改變對企業危機管理之影響及因應措施：

本公司向來注重維持企業形象，近來並未發生企業形象改變以致對企業危機管理之影響之情形。

8. 進行併購之預期效益及可能風險：

本公司目前營運狀況良好且獲利情形正常，未有進行併購之計劃。

9. 擴充廠房之預期效益及可能風險：

本公司於民國 106 年 11 月 10 日經董事會通過對 100%持股之子公司-傳順工業股份有限公司(以下簡稱傳順公司)現金增資 100,000 仟元以興建新廠及購買設備，主要係考量未來營運所需，將原先委外之部分加工製程，轉至傳順公司生產，以提升公司產品品質及未來獲利。

10. 進貨及銷貨集中所面臨之風險：

(1)進貨集中之風險：本公司目前主要之進貨供應商，多屬長年合作關係，於品質、價格及交期都屬穩定發展。

(2)銷貨集中之風險：本公司目前主要之銷貨客戶，多集中於歐洲及北美，主要客戶多屬長期往來客戶，且於產品開發、品質及價格上，皆與客戶保有良好合作默契，在穩定成長的前題下，我們近年並積極進行擴展新市場與新客戶的開發工作，其中金磚四國-中國、俄羅斯、巴西、印度及澳洲我們皆已設立公司並陸續接獲客戶訂單，此外並展開新市場及新客戶開發，近一、兩年已有效地降低銷貨集中之風險。

11. 董事、監察人或持股超過百分之十之大股東，股權之大量移轉或更換對公司之影響及風險：本公司目前董事或持股較多之大股東，大多為上市前之原始股東，且大部份均在公司參與經營，關係相當良好，對公司各項政策推動也全力支持，未有股權大量移轉或更換之情事。

12. 經營權之改變對公司之影響及風險：

本公司目前經營團隊在董事長及專業經理人等合作下，朝積極拓展行銷市場、建立品牌形象及多元化產品開發，尚無面臨經營權改變之情形。

13. 訴訟或非訴訟事件，應列明公司及公司董事、監察人、總經理、實質負責人、持股比例超過百分之十大股東及從屬公司已判決確定或尚在繫屬中之重大訴訟、非訴訟或行政爭訟事件，其結果可能對股東權益或證券價格有重大影響者，應揭露其系爭事實、標的金額、訴訟開始日期、主要涉訟當事人及截至年報刊印日止之處理情形：

(1)公司截至年報刊印日止已判決確定或目前尚在繫屬中之重大訴訟、非訟或行政爭訟事件，其結果可能對股東權益或證券價格有重大影響者：無此情形。

(2)公司董事、監察人、總經理、實質負責人、持股比例達百分之十以上之大股東及從屬公司，截至年報刊印日止已判決確定或尚在繫屬中之重大訴訟、非訟或行政爭訟事件，其結果可能對股東權益或證券價格有重大影響者：無此情形。

14. 其他重要風險及因應措施：無此情形。

七、其他重要事項：無此情形。

(以下空白)

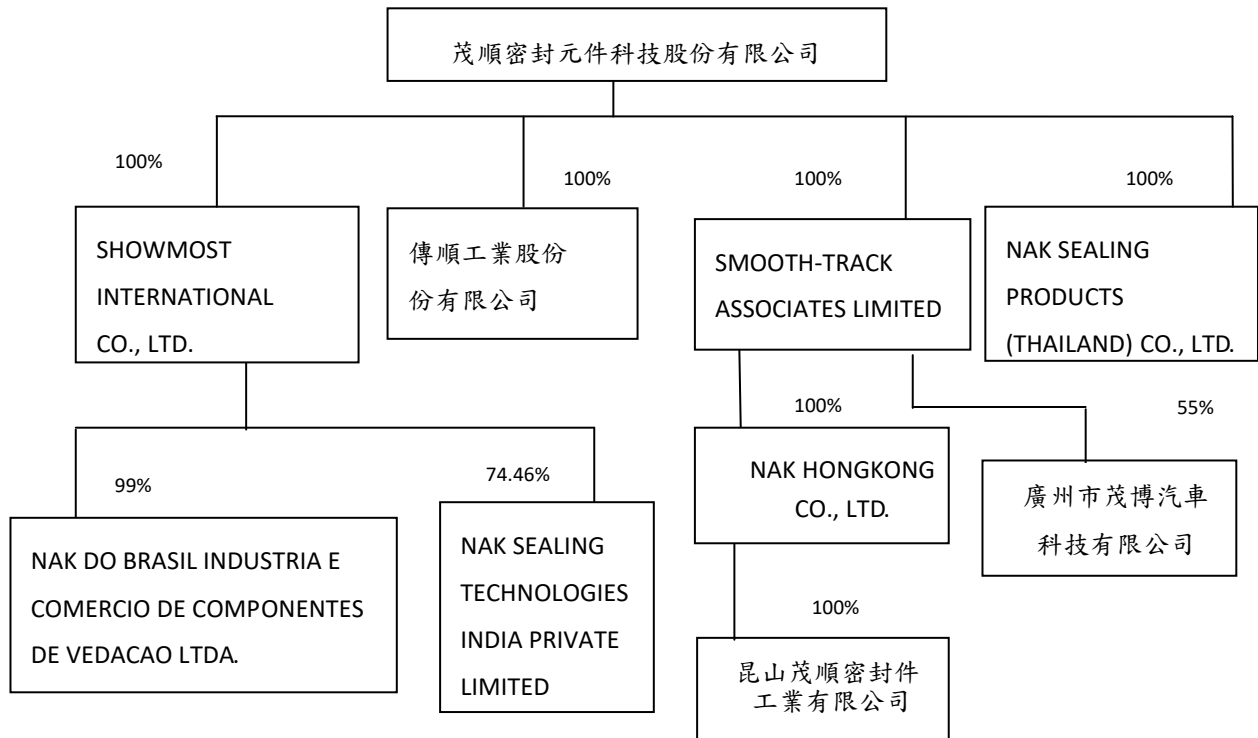
## 捌、特別記載事項

茂順密封元件科技股份有限公司  
民國一百零六年度關係企業合併營業報告書

### 一、關係企業相關資料：

#### (一)關係企業組織概況：

##### 1.關係企業組織圖



2.本公司一百零六年度（自 106 年 1 月 1 日至 106 年 12 月 31 日止）依「關係企業合併營業報告書合併財務報表及關係報告書編製準則」應納入編製關係企業合併財務報表之公司與依國際會計準則第 27 號應納入編製母子公司合併財務報告之公司均相同，且關係企業合併財務報表所應揭露相關資訊於前揭母子公司合併財務報表中均已揭露，爰不再另行編製關係企業合併財務報表；最近年度本公司經會計師查核簽證之母子公司合併財務報表請詳第 134 ~195 頁。

3.關係報告書：無。



(二)各關係企業基本資料：

企業名稱	設立日期	地址	實收資本額	主要營業或生產項目
NAK SEALING PRODUCTS (THAILAND)CO., LTD.	2006 年	120/36 MOO 12 KINGKAEW-BANGPLEE RD. TUMBUL RACHATEWA, AMPUR BANGPLEE SAMUTPRAKARN 10540	THB 15,000,000	各式密封件之買賣
SMOOTH-TRACK ASSOCIATES LIMITED	1999 年	P.O. Box 957, offshore incorporations centre, road town, Tortola, British virgin islands,	USD 4,787,379	一般投資買賣
昆山茂順密封件工業有限公司	1999 年	中國大陸江蘇省昆山市周市鎮新浦路 258 號	USD 15,500,000	各式密封件之製造買賣
NAK HONGKONG CO., LTD.	2007 年	R.M. 1201, 12/F., CONNAUGHT COMM. BLDG., 185 WANCHAI RD., WANCHAI, H.K.	USD 7,320,000	一般投資買賣
SHOWMOST INTERNATIONAL CO., LTD.	2007 年	Level 3, Alexander House, 35 Cybercity, Ebene, Mauritius	USD 577,859	一般投資買賣
NAK DO BRASIL INDUSTRIA E COMERCIO DE COMPONENTES DE VEDACAO LTDA.	2007 年	Rua Soldado Benedito Eliseu dos Santos nro 10 - Parque Novo Mundo 02177-020 - São Paulo - S.P. Brasil	BRL 643,964	一般投資買賣
NAK SEALING TECHNOLOGIES INDIA PRIVATE LIMITED	2007 年	P1, PHASE II, DR.V.S.I.ESTATE.THIRUVANMIYUR, CHENNAI- 600 041. INDIA	INR 2,097,865	一般投資買賣
傳順工業股份有限公司	2014 年	南投縣南投市南崗工業區工業路 336 號	NTD 305,000,000	各式密封件之製造買賣
廣州市茂博汽車科技有限公司	2015 年	廣州市白雲區同泰路 116 號 4 號樓 409 房	CNY 1,000,000	一般投資買賣

(三)推定為有控制與從屬關係者其相同股東資料：無此情形。

(四)整體關係企業經營業務所涵蓋之行業：

本公司及本公司之關係企業所經營之業務包括：各式密封件的製造買賣及一般投資業。

## (五)各關係企業董事、監察人及總經理資料：

企業名稱	職稱	姓名或代表人	持股比例	
			股數	持股比例(%)
NAK SEALING PRODUCTS (THAILAND) CO., LTD.	董事 總經理	茂順密封元件科技股份有限公司 (代表人：石正復) 許春堂、石銘賀、蔡美娟	15,000	100%
SMOOTH-TRACK ASSOCIATES LIMITED	董事	茂順密封元件科技股份有限公司 (代表人：石正復)	4,787,379	100%
昆山茂順密封件工業有限公司	董事 總經理	許春堂、粘西湖、賴木照 簡江陵	15,500,000	100%
NAK HONGKONG CO., LTD.	董事	許春堂	7,320,000	100%
SHOWMOST INTERNATIONAL CO., LTD.	董事	茂順密封元件科技股份有限公司 (代表人：石正復)	577,859	100%
NAK DO BRASIL INDUSTRIA E COMERCIO DE COMPONENTES DE VEDACAO LTDA.	董事	簡江陵、Suman	643,964	99.00%
NAK SEALING TECHNOLOGIES INDIA PRIVATE LIMITED	董事	石正復、石銘耀、許淑君、 Parameswaran Raghavan、 Swaminathan Shankar	2,097,865	74.46%
傳順工業股份有限公司	董事 董事長	石凱茵、許淑君、粘智豪 石凱茵	30,500,000	100%
廣州市茂博汽車科技有限公司	董事	SMOOTH-TRACK ASSOCIATES LIMITED 廣州市傳速汽車科技有限公司	1,000,000	55%

## (六)關係企業營運概況：

單位：新臺幣仟元

企業名稱	資本額	資產 總值	負債 總額	淨值	營業 收入	營業利 益 (損失)	本期損益 (稅後)	每股盈餘 (元)(稅後)
NAK SEALING PRODUCTS (THAILAND) CO., LTD	13,764	59,189	2,260	56,929	41,323	8,201	7,416	494.44
SMOOTH-TRACK ASSOCIATES LIMITED	142,472	1,485,911	21,998	1,463,913	309,910	225	150,189	31.37
昆山茂順密封件工業有限公司	511,298	1,605,512	148,958	1,456,554	991,229	197,609	149,273	9.63
NAK HONGKONG CO., LTD.	217,843	1,459,113	-	1,459,113	-	(2)	149,273	20.39
SHOWMOST INTERNATIONAL CO., LTD.	17,197	8,367	14,443	(6,076)	-	(53)	7,855	13.59
NAK DO BRASIL INDUSTRIA E COMERCIO DE COMPONENTES DE VEDACAO LTDA.	9,027	22,920	24,804	(1,884)	35,416	2,233	2,953	4.59
NAK SEALING TECHNOLOGIES INDIA PRIVATE LIMITED	1,313	10,633	7,627	3,006	27,066	1,393	1,903	0.91
傳順工業股份有限公司	305,000	382,398	83,602	298,796	-	(808)	(763)	(0.03)
廣州市茂博汽車科技有限公司	4,565	16,125	11,129	4,996	26,464	1,678	1,664	1.66

註：資產負債科目係以年底匯率(US \$ 1 : NT \$29.7600、THB \$ 1 : NT \$ 0.9176、RMB \$ 1 : NT \$ 4.5650、BRL \$ 1 : NT \$9.4622、INR \$ 1 : NT \$0.4660)換算之，損益科目係以加權平均匯率(US \$ 1 : NT \$30.3815、THB \$ 1 : NT \$ 0.8818、RMB \$ 1 : NT \$4.4818、BRL \$ 1 : NT \$9.4622、INR \$ 1 : NT \$0.4660)換算之。

- 二、最近年度及截至年報刊印日止，私募有價證券辦理情形：無此情形。
- 三、最近年度及截至年報刊印日止，子公司持有或處分本公司股票情形：無此情形。
- 四、其他必要補充說明事項：無此情形。

**玖、發生證券交易法第三十六條第二項第二款所訂對股東權益或證券價格有重大影響之事項**

最近年度及截止年報刊印日止，發生證券交易法第三十六條第二項第二款所訂對股東權益或證券價格有重大影響之事項：無此情形。



會計師查核報告

(107)財審報字第 17004055 號

茂順密封元件科技股份有限公司 公鑒：

## 查核意見

茂順密封元件科技股份有限公司民國 106 年 12 月 31 日及民國 105 年 12 月 31 日之個體資產負債表，暨民國 106 年 1 月 1 日至 12 月 31 日及民國 105 年 1 月 1 日至 12 月 31 日之個體綜合損益表、個體權益變動表、個體現金流量表，以及個體財務報表附註(包含重大會計政策彙總)，業經本會計師查核竣事。

依本會計師之意見，基於本會計師之查核結果及其他會計師之查核報告(請參閱其他事項段)，上開個體財務報表在所有重大方面係依照「證券發行人財務報告編製準則」編製，足以允當表達茂順密封元件科技股份有限公司民國 106 年 12 月 31 日及民國 105 年 12 月 31 日之個體財務狀況，暨民國 106 年 1 月 1 日至 12 月 31 日及民國 105 年 1 月 1 日至 12 月 31 日之個體財務績效與個體現金流量。

## 查核意見之基礎

本會計師係依照「會計師查核簽證財務報表規則」及一般公認審計準則執行查核工作。本會計師於該等準則下之責任將於「會計師查核個體財務報表」之責任段進一步說明。本會計師所隸屬事務所受獨立性規範之人員已依會計師職業道德規範，與茂順密封元件科技股份有限公司保持超然獨立，並履行該規範之其他責任。基於本會計師之查核結果及其他會計師之查核報告，本會計師相信已取得足夠及適切之查核證據，以作為表示查核意見之基礎。

## 關鍵查核事項

關鍵查核事項係指依本會計師之專業判斷，對茂順密封元件科技股份有限公司民國 106 年度個體財務報表之查核最為重要之事項。該等事項已於查核個體財務報表整體及形成查核意見之過程中予以因應，本會計師並不對該等事項單獨表示意見。

茂順密封元件科技股份有限公司經由採用權益法之投資-子公司 SMOOTH TRACK ASSOCIATES LIMITED 間接持有之子公司昆山茂順密封件工業有限公司為茂順集團重要營運個體，該子公司之財務狀況及財務績效對茂順密封元件科技股份有限公司個體財務報表影響重大，故將該子公司之關鍵查核事項-銷貨收入認列之時點及存貨備抵評價損

資誠聯合會計師事務所 PricewaterhouseCoopers, Taiwan  
40757 台中市西屯區市政路 402 號 12 樓  
12F, No. 402, Shizheng Rd., Xitun Dist., Taichung 40757, Taiwan  
T: +886 (4) 2704 9168, F: +886 (4) 2254 2166 /+886 (4) 2254 2169, www.pwc.tw

失列入茂順密封元件科技股份有限公司之關鍵查核事項。

茲對茂順密封元件科技股份有限公司民國 106 年度個體財務報表之關鍵查核事項敘明如下：

### **銷貨收入認列之時點**

#### 關鍵查核事項之說明

有關收入認列之會計政策，請詳個體財務報告附註四(二十三)

茂順密封元件科技股份有限公司主要製造並銷售各類密封元件，產品行銷通路遍布全球，對客戶之銷售涉及不同種類之交易條件，對客戶之銷售係按個別客戶約定交易條件並於出貨後確認商品之重大風險與報酬轉移而認列銷貨收入，故此等認列收入流程通常涉及高度人工判斷及作業，且報導期間結束日前已出貨商品之重大風險及重大報酬是否已依所約定之交易條件移轉予買方將會影響銷貨收入所歸屬之財務報表期間，故本會計師將銷貨收入認列之時點列入關鍵查核事項。

#### 因應之查核程序

本會計師對上開關鍵查核事項所敘明之特定層面已執行之因應程序彙列如下：

1. 瞭解及評估茂順密封元件股份有限公司銷貨收入認列時點之作業程序與內部控制制度，並測試該等控制之有效性。
2. 針對財務報導結束日前後一定期間之銷貨交易執行截止測試及覆核期後重大銷貨退回及折讓之相關憑證，以評估收入截止之適當性。
3. 針對財務報導結束日之應收帳款金額執行函證與期後收款等餘額證實測試程序，進而評估應收帳款及銷貨收入記錄在正確之期間。

### **存貨備抵評價損失之會計估計是否允當**

#### 關鍵查核事項之說明

有關存貨評價之會計政策，請詳個體財務報告附註四(十)；存貨評價之重要會計估計及假設之不確定性，請詳個體財務報告附註五(二)，存貨備抵評價損失之說明，請詳個體財務報告附註六(三)。茂順密封元件科技股份有限公司民國 106 年 12 月 31 日之存貨總額及存貨備抵跌價損失分別為新台幣 569,647 仟元及新台幣 29,893 仟元。

茂順密封元件科技股份有限公司主要製造並銷售各類密封元件，該等存貨受市場競爭激烈及國際原料膠、石油及鋼價格波動影響，產生存貨跌價損失或過時陳舊之風險較

高。茂順密封元件科技股份有限公司對正常出售存貨係以成本與淨變現價值孰低者衡量；對於超過一定期間貨齡之存貨有過時毀損之存貨，其淨變現價值係依據存貨去化程度與折價幅度之歷史資訊推算而得。

茂順密封元件科技股份有限公司備抵存貨評價損失主要來自個別辨認過時或毀損存貨項目，由於存貨金額重大，項目眾多且個別辨認過時或毀損存貨常涉及主觀判斷，具估計之不確定性，因此本會計師認為存貨備抵評價損失之估列為本年度查核最為重要事項之一。

#### 因應之查核程序

本會計師對上開關鍵查核事項所敘明之特定層面已執行之因應程序彙列如下：

1. 依對茂順密封元件科技股份有限公司營運及產業性質之瞭解，評估其存貨備抵跌價損失所採用提列政策與程序之合理性，包括決定淨變現價值所作之存貨分類、存貨去化程度與折價幅度之歷史資訊來源，以及判斷過時陳舊存貨項目之合理性。
2. 瞭解茂順密封元件科技股份有限公司倉儲管理之流程，檢視其年度盤點計畫並參與及觀察年度存貨盤點，亦同時評估存貨狀況，以評估過時及損壞存貨之情形。
3. 就管理階層用以評價之存貨庫齡報表進行測試，包含驗證報表之完整性、報表邏輯及相關計算。
4. 取得管理階層編製之存貨成本與淨變現價值評估資料，抽核個別存貨項目核對進銷貨憑證及其帳載記錄，並就報表計算之正確性進行測試，以評估淨變現價值之依據及其合理性。

#### **其他事項-採用其他會計師之查核**

茂順密封元件科技股份有限公司之民國 106 年度及民國 105 年度部分採用權益法之投資，其財務報表未經本會計師查核，而係由其他會計師查核。因此，本會計師對上開個體財務報表所表示之意見中，有關該等採用權益法之被投資公司財務報表所列之金額及附註十三所揭露之相關資訊，係依據其他會計師之查核報告。民國 106 年 12 月 31 日及民國 105 年 12 月 31 日對該等被投資公司採用權益法之投資餘額分別為新台幣 37,111 仟元及新台幣 48,711 仟元，各占資產總額之 0.99%及 1.35%，民國 106 年 1 月 1 日至 12 月 31 日及民國 105 年 1 月 1 日至 12 月 31 日分別對其採用權益法認列之關聯企業及合資綜合損益之份額為新台幣 5,700 仟元及新台幣 8,775 仟元，各占綜合損益之 1.15%及 2.34%。



## 管理階層與治理單位對個體財務報表之責任

管理階層之責任係依照「證券發行人財務報告編製準則」編製允當表達之個體財務報表，且維持與個體財務報表編製有關之必要內部控制，以確保個體財務報表未存有導因於舞弊或錯誤之重大不實表達。

於編製個體財務報表時，管理階層之責任亦包括評估茂順密封元件科技股份有限公司繼續經營之能力、相關事項之揭露，以及繼續經營會計基礎之採用，除非管理階層意圖清算茂順密封元件科技股份有限公司或停止營業，或除清算或停業外別無實際可行之其他方案。

茂順密封元件科技股份有限公司之治理單位(含審計委員會)負有監督財務報導流程之責任。

## 會計師查核個體財務報表之責任

本會計師查核個體財務報表之目的，係對個體財務報表整體是否存有導因於舞弊或錯誤之重大不實表達取得合理確信，並出具查核報告。合理確信係高度確信，惟依照一般公認審計準則執行之查核工作無法保證必能偵出個體財務報表存有之重大不實表達。不實表達可能導因於錯誤或舞弊。如不實表達之個別金額或彙總數可合理預期將影響個體財務報表使用者所作之經濟決策，則被認為具有重大性。

本會計師依照一般公認審計準則查核時，運用專業判斷並保持專業上之懷疑。本會計師亦執行下列工作：

1. 辨認並評估個體財務報表導因於舞弊或錯誤之重大不實表達風險；對所評估之風險設計及執行適當之因應對策；並取得足夠及適切之查核證據以作為查核意見之基礎。因舞弊可能涉及共謀、偽造、故意遺漏、不實聲明或踰越內部控制，故未偵出導因於舞弊之重大不實表達之風險高於導因於錯誤者。
2. 對與查核攸關之內部控制取得必要之瞭解，以設計當時情況下適當之查核程序，惟其目的非對茂順密封元件科技股份有限公司內部控制之有效性表示意見。
3. 評估管理階層所採用會計政策之適當性，及其所作會計估計與相關揭露之合理性。
4. 依據所取得之查核證據，對管理階層採用繼續經營會計基礎之適當性，以及使茂順密封元件科技股份有限公司繼續經營之能力可能產生重大疑慮之事件或情況是否存在重大不確定性，作出結論。本會計師若認為該等事件或情況存在重大不確定性，則須於查核報告中提醒個體財務報表使用者注意個體財務報表之相關揭露，或於該



等揭露係屬不適當時修正查核意見。本會計師之結論係以截至查核報告日所取得之查核證據為基礎。惟未來事件或情況可能導致茂順密封元件科技股份有限公司不再具有繼續經營之能力。

5. 評估個體財務報表（包括相關附註）之整體表達、結構及內容，以及個體財務報表是否允當表達相關交易及事件。
6. 對於茂順密封元件科技股份有限公司內組成個體之財務資訊取得足夠及適切之查核證據，以對個體財務報表表示意見。本會計師負責個體查核案件之指導、監督及執行，並負責形成個體財務報表之查核意見。

本會計師與治理單位溝通之事項，包括所規劃之查核範圍及時間，以及重大查核發現（包括於查核過程中所辨認之內部控制顯著缺失）。

本會計師亦向治理單位提供本會計師所隸屬事務所受獨立性規範之人員已遵循會計師職業道德規範中有關獨立性之聲明，並與治理單位溝通所有可能被認為會影響會計師獨立性之關係及其他事項（包括相關防護措施）。

本會計師從與治理單位溝通之事項中，決定對茂順密封元件科技股份有限公司民國106年度個體財務報表查核之關鍵查核事項。本會計師於查核報告中敘明該等事項，除非法令不允許公開揭露特定事項，或在極罕見情況下，本會計師決定不於查核報告中溝通特定事項，因可合理預期此溝通所產生之負面影響大於所增進之公眾利益。

資 誠 聯 合 會 計 師 事 務 所

徐建業

會計師

徐建業



王玉娟

王玉娟



金融監督管理委員會

核准簽證文號：金管證審字第1050035683號

金管證審字第1020028992號

中 華 民 國 1 0 7 年 3 月 2 3 日

茂順密封股份有限公司  
 個體資產負債表  
 民國106年12月31日及民國105年12月31日



單位：新台幣仟元

資	產	附註	106年12月31日		105年12月31日	
			金額	%	金額	%
<b>流動資產</b>						
1100	現金及約當現金	六(一)	\$ 135,633	4	\$ 150,488	4
1150	應收票據淨額		8,925	-	7,349	-
1170	應收帳款淨額	六(二)	385,669	10	364,992	10
1180	應收帳款—關係人淨額	七	123,987	3	113,147	3
1200	其他應收款		13,087	1	11,140	1
1210	其他應收款—關係人	七	8,585	-	45,672	1
130X	存貨	五(二)及六(三)	539,754	15	513,318	14
1470	其他流動資產	八	43,096	1	52,099	2
11XX	<b>流動資產合計</b>		<u>1,258,736</u>	<u>34</u>	<u>1,258,205</u>	<u>35</u>
<b>非流動資產</b>						
1523	備供出售金融資產—非流動	六(四)	41	-	11,358	-
1550	採用權益法之投資	六(五)	1,855,328	49	1,722,158	48
1600	不動產、廠房及設備	六(六)及八	562,390	15	522,013	15
1780	無形資產		9,639	-	7,637	-
1840	遞延所得稅資產	六(十八)	45,020	1	40,853	1
1900	其他非流動資產		19,815	1	36,827	1
15XX	<b>非流動資產合計</b>		<u>2,492,233</u>	<u>66</u>	<u>2,340,846</u>	<u>65</u>
1XXX	<b>資產總計</b>		<u>\$ 3,750,969</u>	<u>100</u>	<u>\$ 3,599,051</u>	<u>100</u>

(續次頁)

茂順密封元件科技股份有限公司  
個體資產負債表  
民國106年12月31日及民國105年12月31日



單位：新台幣仟元

負債及權益		附註	106 年 12 月 31 日			105 年 12 月 31 日				
			金	額	%	金	額	%		
<b>流動負債</b>										
2100	短期借款	六(七)	\$	75,000	2	\$	120,000	3		
2150	應付票據			1,868	-		3,433	-		
2170	應付帳款			115,467	3		99,997	3		
2200	其他應付款	六(八)		232,323	6		198,115	5		
2230	本期所得稅負債	六(十八)		35,332	1		58,351	2		
2250	負債準備—流動	六(十)		6,412	-		20,000	1		
2300	其他流動負債			13,265	1		8,703	-		
21XX	<b>流動負債合計</b>			<u>479,667</u>	<u>13</u>		<u>508,599</u>	<u>14</u>		
<b>非流動負債</b>										
2570	遞延所得稅負債	六(十八)		245,107	6		233,133	6		
2640	淨確定福利負債—非流動	六(九)		100,282	3		93,163	3		
25XX	<b>非流動負債合計</b>			<u>345,389</u>	<u>9</u>		<u>326,296</u>	<u>9</u>		
2XXX	<b>負債總計</b>			<u>825,056</u>	<u>22</u>		<u>834,895</u>	<u>23</u>		
<b>權益</b>										
<b>股本</b>										
3110	普通股股本	六(十一)		831,613	22		831,613	23		
<b>資本公積</b>										
3200	資本公積	六(十二)		214,743	6		214,743	6		
<b>保留盈餘</b>										
		六(十二)(十七)								
3310	法定盈餘公積			589,888	16		541,151	15		
3320	特別盈餘公積			75,127	2		6,326	-		
3350	未分配盈餘			1,314,333	35		1,245,450	35		
<b>其他權益</b>										
3400	其他權益	六(十四)	(	99,791)	(	3)	(	75,127)	(	2)
3XXX	<b>權益總計</b>			<u>2,925,913</u>	<u>78</u>		<u>2,764,156</u>	<u>77</u>		
<b>重大或有負債及未認列合約承諾</b>										
<b>九</b>										
<b>諾</b>										
<b>重大期後事項</b>										
		十一								
3X2X	<b>負債及權益總計</b>		\$	<u>3,750,969</u>	<u>100</u>	\$	<u>3,599,051</u>	<u>100</u>		

後附個體財務報表附註為本個體財務報告之一部分，請併同參閱。

董事長：石正復



經理人：石銘耀



會計主管：薛汝青



茂順密封元件科技股份有限公司  
 個體綜合損益表  
 民國106年1月1日至12月31日及民國105年1月1日至12月31日



單位：新台幣千元  
 (除每股盈餘為新台幣元外)

項目	附註	106 年 度			105 年 度		
		金	額	%	金	額	%
4000 營業收入	七	\$	2,436,535	100	\$	2,197,012	100
5000 營業成本	六(三)(十七)	(	1,691,196)	(70)	(	1,476,572)	(67)
5900 營業毛利			745,339	30		720,440	33
5910 未實現銷貨利益		(	3,529)	-	(	9,940)	(1)
5950 營業毛利淨額			741,810	30		710,500	32
營業費用	六(十七)						
6100 推銷費用		(	131,209)	(5)	(	110,277)	(5)
6200 管理費用		(	111,286)	(5)	(	126,563)	(6)
6300 研究發展費用		(	48,951)	(2)	(	44,868)	(2)
6000 營業費用合計		(	291,446)	(12)	(	281,708)	(13)
6900 營業利益			450,364	18		428,792	19
營業外收入及支出							
7010 其他收入	六(十五)及七		29,467	1		24,030	1
7020 其他利益及損失	六(十六)	(	14,978)	-	(	15,095)	-
7050 財務成本		(	861)	-	(	447)	-
7070 採用權益法認列之子公司、關聯企業及合資損益之份額	六(五)		176,166	7		159,492	7
7000 營業外收入及支出合計			189,794	8		167,980	8
7900 稅前淨利			640,158	26		596,772	27
7950 所得稅費用	六(十八)	(	113,790)	(5)	(	109,402)	(5)
8200 本期淨利		\$	526,368	21	\$	487,370	22
其他綜合損益(淨額)							
不重分類至損益之項目							
8311 確定福利計畫之再衡量數	六(九)	(\$	8,797)	-	(\$	2,879)	-
8349 與不重分類之項目相關之所得稅	六(十八)		1,495	-		489	-
8310 不重分類至損益之項目總額		(	7,302)	-	(	2,390)	-
後續可能重分類至損益之項目							
8361 國外營運機構財務報表換算之兌換差額	六(十四)	(	21,427)	(1)	(	128,142)	(6)
8362 備供出售金融資產未實現評價損益	六(四)(十四)	(	2,233)	-		981	-
8380 採用權益法認列之子公司、關聯企業及合資之其他綜合損益之份額-可能重分類至損益之項目	六(十四)	(	5,598)	-	(	5,171)	-
8399 與可能重分類之項目相關之所得稅	六(十四)(十八)		4,594	-		22,663	1
8360 後續可能重分類至損益之項目總額		(	24,664)	(1)	(	109,669)	(5)
8300 其他綜合損益(淨額)		(\$	31,966)	(1)	(\$	112,059)	(5)
8500 本期綜合利益總額		\$	494,402	20	\$	375,311	17
每股盈餘	六(十九)						
9750 基本		\$		6.33	\$		5.86
9850 稀釋		\$		6.29	\$		5.83

後附個體財務報表附註為本個體財務報告之一部分，請併同參閱。

董事長：石正復



經理人：石銘耀



會計主管：薛汝青





茂順證券股份有限公司

民國 106 年 1 月 1 日至 106 年 12 月 31 日

單位：新台幣仟元

附註	資本公積				盈餘	其他權益			合計
	普通股股本	資本公積一發行溢價	資本公積一合	資本公積一法定盈餘積		特別盈餘積	未分配盈餘	國外營運機構財務報表換算之兌換差	
105 年 1 月 1 日餘額	\$ 831,613	\$ 208,642	\$ 6,101	\$ 498,813	\$ 6,326	\$ 1,135,453	\$ 33,313	\$ 1,229	\$ 2,721,490
104 年度盈餘分配及指撥(註 1)	-	-	-	42,338	-	( 42,338 )	-	-	-
法定盈餘公積	-	-	-	-	-	-	-	-	-
現金股利	-	-	-	-	-	( 332,645 )	-	-	( 332,645 )
105 年度淨利	-	-	-	-	-	487,370	-	-	487,370
105 年度其他綜合損益	-	-	-	-	-	( 2,390 )	( 110,650 )	981	( 112,059 )
105 年 12 月 31 日餘額	\$ 831,613	\$ 208,642	\$ 6,101	\$ 541,151	\$ 6,326	\$ 1,245,450	\$ 77,337	\$ 2,210	\$ 2,764,156
106 年 1 月 1 日餘額	\$ 831,613	\$ 208,642	\$ 6,101	\$ 541,151	\$ 6,326	\$ 1,245,450	\$ 77,337	\$ 2,210	\$ 2,764,156
105 年度盈餘分配及指撥(註 2)	-	-	-	48,737	-	( 48,737 )	-	-	-
法定盈餘公積	-	-	-	-	-	-	-	-	-
特別盈餘公積	-	-	-	-	68,801	( 68,801 )	-	-	-
現金股利	-	-	-	-	-	( 332,645 )	-	-	( 332,645 )
106 年度淨利	-	-	-	-	-	526,368	-	-	526,368
106 年度其他綜合損益	-	-	-	-	-	( 7,302 )	( 22,431 )	( 2,233 )	( 31,966 )
106 年 12 月 31 日餘額	\$ 831,613	\$ 208,642	\$ 6,101	\$ 589,888	\$ 75,127	\$ 1,314,333	\$ 99,768	\$ 23	\$ 2,925,913

註 1：董監酬勞 10,000 仟元及員工酬勞 30,156 仟元已於 104 年度綜合損益表中扣除。  
註 2：董監酬勞 6,000 仟元及員工酬勞 33,422 仟元已於 105 年度綜合損益表中扣除。

後附個體財務報表附註為本個體財務報告之一部分，請併同參閱。



董事長：石正復



經理人：石銘耀



會計主管：薛汝青

茂順密封五金科技股份有限公司  
個體現金流量表  
民國106年1月1日至12月31日及民國105年1月1日至12月31日



單位：新台幣仟元

附註	106 年 度	105 年 度
<b>營業活動之現金流量</b>		
本期稅前淨利	\$ 640,158	\$ 596,772
調整項目		
不影響現金流量之收益費損項目		
未實現銷貨利益	3,529	9,940
折舊費用	六(六)(十七) 52,121	46,784
攤銷費用	六(十七) 10,899	14,055
呆帳費用提列(迴轉)數	六(二)(十六) 1,448	( 3,747 )
處分不動產、廠房及設備損失	六(十六) 1,976	-
處分備供出售金融資產(利益)損失	六(四)(十六) ( 6,301 )	437
採用權益法認列之子公司、關聯企業及合資損益之份額	( 176,166 )	( 159,492 )
環境改善估列數	六(十) -	20,000
股利收入	( 2 )	( 4 )
利息收入	六(十五) ( 864 )	( 1,975 )
利息費用	861	447
與營業活動相關之資產/負債變動數		
與營業活動相關之資產之淨變動		
應收票據	( 1,576 )	( 344 )
應收帳款(含關係人)	( 11,839 )	( 20,734 )
其他應收款	4,740	( 2,733 )
存貨	( 26,436 )	33,541
其他流動資產	( 7,020 )	( 4,819 )
與營業活動相關之負債之淨變動		
應付票據	( 1,565 )	( 1,158 )
應付帳款	15,470	3,351
其他應付款	37,250	20,369
負債準備	( 13,588 )	-
其他流動負債	4,560	( 669 )
淨確定福利負債-非流動	( 4,436 )	( 78,705 )
營運產生之現金流入	523,219	471,316
收取之利息	344	179
收取之股利	106,032	239,548
支付之利息	( 874 )	( 435 )
支付之所得稅	( 122,914 )	( 99,061 )
營業活動之淨現金流入	505,807	611,547
<b>投資活動之現金流量</b>		
其他應收款-關係人增加(減少)	30,920	( 4,418 )
其他金融資產增加(減少)	10,000	( 10,000 )
處分備供出售金融資產價款	15,385	5,197
長期股權投資增加	( 114,713 )	( 200,000 )
購置不動產、廠房及設備(含預付設備款)	六(二十) ( 77,617 )	( 57,759 )
處分不動產、廠房及設備價款	82	-
取得無形資產	( 6,878 )	( 10,168 )
其他非流動資產增加	( 196 )	( 35 )
投資活動之淨現金流出	( 143,017 )	( 277,183 )
<b>籌資活動之現金流量</b>		
短期借款(償還)增加數	( 45,000 )	50,000
發放現金股利	六(十三) ( 332,645 )	( 332,645 )
籌資活動之淨現金流出	( 377,645 )	( 282,645 )
本期現金及約當現金(減少)增加數	( 14,855 )	51,719
期初現金及約當現金餘額	150,488	98,769
期末現金及約當現金餘額	\$ 135,633	\$ 150,488

後附個體財務報表附註為本個體財務報告之一部分，請併同參閱。

董事長：石正復



經理人：石銘耀



會計主管：薛汝青



茂順密封元件科技股份有限公司  
個體財務報表附註  
民國106年度及民國105年度

單位：新台幣仟元  
(除特別註明者外)

一、公司沿革

1. 本公司設立於民國65年8月。主要營業項目為從事各類油封之加工製造、橡膠機械製造、金屬模具製造及進出口等有關業務。
2. 本公司股票自民國91年1月28日起經核准在台灣證券交易所買賣。

二、通過財務報告之日期及程序

本個體財務報告於民國107年3月16日經董事會通過後發布。

三、新發布及修訂準則及解釋之適用

(一) 已採用金融監督管理委員會(以下簡稱「金管會」)認可之新發布、修正後國際財務報導準則之影響

下表彙列金管會認可之民國106年適用之國際財務報導準則之新發布、修正及修訂之準則及解釋：

<u>新發布/修正/修訂準則及解釋</u>	<u>國際會計準則理事會 發布之生效日</u>
國際財務報導準則第10號、第12號及國際會計準則第28號之修正「投資個體：適用合併報表之例外規定」	民國105年1月1日
國際財務報導準則第11號之修正「取得聯合營運權益之會計處理」	民國105年1月1日
國際財務報導準則第14號「管制遞延帳戶」	民國105年1月1日
國際會計準則第1號之修正「揭露倡議」	民國105年1月1日
國際會計準則第16號及第38號之修正「可接受之折舊及攤銷方法之闡釋」	民國105年1月1日
國際會計準則第16號及第41號之修正「農業：生產性植物」	民國105年1月1日
國際會計準則第19號之修正「確定福利計畫：員工提撥金」	民國103年7月1日
國際會計準則第27號之修正「單獨財務報表之權益法」	民國105年1月1日
國際會計準則第36號之修正「非金融資產可回收金額之揭露」	民國103年1月1日
國際會計準則第39號之修正「衍生工具之約務更替與避險會計之持續適用」	民國103年1月1日
國際財務報導解釋第21號「公課」	民國103年1月1日
2010-2012週期之年度改善	民國103年7月1日
2011-2013週期之年度改善	民國103年7月1日
2012-2014週期之年度改善	民國105年1月1日

本公司經評估上述準則及解釋對本公司財務狀況與財務績效並無重大影響。

(二) 尚未採用金管會認可之新發布、修正後國際財務報導準則之影響

下表彙列金管會認可之民國 107 年適用之國際財務報導準則之新發布、修正及修訂之準則及解釋：

<u>新發布/修正/修訂準則及解釋</u>	<u>國際會計準則理事會 發布之生效日</u>
國際財務報導準則第2號之修正「股份基礎給付交易之分類及衡量」	民國107年1月1日
國際財務報導準則第4號之修正「於國際財務報導準則第4號之『保險合約』下國際財務報導準則第9號『金融工具』之適用」	民國107年1月1日
國際財務報導準則第9號「金融工具」	民國107年1月1日
國際財務報導準則第15號「客戶合約之收入」	民國107年1月1日
國際財務報導準則第15號之修正「國際財務報導準則第15號『客戶合約之收入』之闡釋」	民國107年1月1日
國際會計準則第7號之修正「揭露倡議」	民國106年1月1日
國際會計準則第12號之修正「未實現損失之遞延所得稅資產之認列」	民國106年1月1日
國際會計準則第40號之修正「投資性不動產之轉列」	民國107年1月1日
國際財務報導解釋第22號「外幣交易與預收(付)對價」	民國107年1月1日
2014-2016週期之年度改善-國際財務報導準則第1號「首次採用國際財務報導準則」	民國107年1月1日
2014-2016週期之年度改善-國際財務報導準則第12號「對其他個體之權益之揭露」	民國106年1月1日
2014-2016週期之年度改善-國際會計準則第28號「投資關聯企業及合資」	民國107年1月1日
本公司經評估上述準則及解釋對本公司財務狀況與財務績效並無重大影響。	



(三) 國際會計準則理事會已發布但尚未經金管會認可之國際財務報導準則之影響

下表彙列國際會計準則理事會已發布但尚未納入金管會認可之國際財務報導準則之新發布、修正及修訂之準則及解釋：

<u>新發布/修正/修訂準則及解釋</u>	<u>國際會計準則理事會 發布之生效日</u>
國際財務報導準則第9號之修正「具負補償之提前還款特性」	民國108年1月1日
國際財務報導準則第10號及國際會計準則第28號之修正「投資者與其關聯企業或合資間之資產出售或投入」	待國際會計準則理事會決定
國際財務報導準則第16號「租賃」	民國108年1月1日
國際財務報導準則第17號「保險合約」	民國110年1月1日
國際會計準則第19號之修正「計畫之修正、縮減或清償」	民國108年1月1日
國際會計準則第28號之修正「關聯企業與合資之長期權益」	民國108年1月1日
國際財務報導解釋第23號「不確定性之所得稅處理」	民國108年1月1日
2015-2017週期之年度改善	民國108年1月1日

除下列所述者外，本集團經評估上述準則及解釋對本集團財務狀況與財務績效並無重大影響，相關影響金額待評估完成時予以揭露：

國際財務報導準則第16號「租賃」

國際財務報導準則第16號「租賃」取代國際會計準則第17號「租賃」及其相關解釋及解釋公告。此準則規定承租人應認列使用權資產及租賃負債（除租賃期間短於12個月或低價值標的資產之租賃外）；出租人會計處理仍相同，按營業租賃及融資租賃兩種類型處理，僅增加相關揭露。

四、重大會計政策之彙總說明

編製本個體財務報告所採用之主要會計政策說明如下。除另有說明外，此等政策在所有報導期間一致地適用。

(一) 遵循聲明

本個體財務報告係依據證券發行人財務報告編製準則編製。

(二) 編製基礎

1. 除下列重要項目外，本個體財務報告係按歷史成本編製：

- (1) 按公允價值衡量之備供出售金融資產。
- (2) 按退休基金資產減除確定福利義務現值之淨額認列之確定福利負債。

2. 編製符合金管會認可之國際財務報導準則、國際會計準則、解釋及解釋公告(以下簡稱 IFRSs)之財務報告需要使用一些重要會計估計，在應用本公司的會計政策過程中亦需要管理階層運用其判斷，涉及高度判斷或複雜性之項目，或涉及個體財務報告之重大假設及估計之項目，請詳附註五說明。

### (三) 外幣換算

本公司個體財務報告所列之項目，係以本公司營運所處主要經濟環境之貨幣(即功能性貨幣)衡量。本個體財務報告係以本公司之功能性貨幣「新台幣」作為表達貨幣列報。有關外幣交易及餘額之相關政策說明如下：

#### 1. 外幣交易及餘額

- (1) 外幣交易採用交易日或衡量日之即期匯率換算為功能性貨幣，換算此等交易產生之換算差額認列為當期損益。
- (2) 外幣貨幣性資產及負債餘額，按資產負債表日之即期匯率評價調整，因調整而產生之換算差額認列為當期損益。
- (3) 外幣非貨幣性資產及負債餘額，屬透過損益按公允價值衡量者，按資產負債表日之即期匯率評價調整，因調整而產生之兌換差額認列為當期損益；屬透過其他綜合損益按公允價值衡量者，按資產負債表日之即期匯率評價調整，因調整而產生之兌換差額認列於其他綜合損益項目；屬非按公允價值衡量者，則按初始交易日之歷史匯率衡量。
- (4) 所有兌換損益於損益表之「其他利益及損失」列報。

#### 2. 國外營運機構之換算

功能性貨幣與表達貨幣不同之所有公司個體、關聯企業及聯合協議，其經營結果和財務狀況以下列方式換算為表達貨幣：

- A. 表達於每一資產負債表之資產及負債係以該資產負債表日之收盤匯率換算；
- B. 表達於每一綜合損益表之收益及費損係以當期平均匯率換算；及
- C. 所有因換算而產生之兌換差額認列為其他綜合損益。

### (四) 資產負債區分流動及非流動之分類標準

#### 1. 資產符合下列條件之一者，分類為流動資產：

- (1) 預期將於正常營業週期中實現該資產，或意圖將其出售或消耗者。
- (2) 主要為交易目的而持有者。
- (3) 預期於資產負債表日後十二個月內實現者。
- (4) 現金或約當現金，但於資產負債表日後至少十二個月交換或用以清償負債受到限制者除外。

本公司將所有不符合上述條件之資產分類為非流動。

#### 2. 負債符合下列條件之一者，分類為流動負債：

- (1) 預期將於正常營業週期中清償者。
- (2) 主要為交易目的而持有者。
- (3) 預期於資產負債表日後十二個月內到期清償者。
- (4) 不能無條件將清償期限遞延至資產負債表日後至少十二個月者。負債

之條款，可能依交易對方之選擇，以發行權益工具而導致清償者，不影響其分類。

本公司將所有不符合上述條件之負債分類為非流動。

#### (五) 約當現金

約當現金係指短期並具高度流動性之投資，該投資可隨時轉換成定額現金且價值變動之風險甚小。定期存款符合前述定義且其持有目的係為滿足營運上之短期現金承諾者，分類為約當現金。

#### (六) 備供出售金融資產

1. 備供出售金融資產係指定為備供出售或未被分類為任何其他類別之非衍生金融資產。
2. 本公司對於符合交易慣例之備供出售金融資產係採用交易日會計。
3. 備供出售金融資產於原始認列時按其公允價值加計交易成本衡量，續後按公允價值衡量，其公允價值之變動認列於其他綜合損益。

#### (七) 應收帳款

係屬原始產生之應收款，係在正常營業過程中就商品銷售或服務提供所產生之應收客戶款項。於原始認列時按公允價值衡量，後續採有效利息法按攤銷後成本扣除減損後之金額衡量。惟屬未付息之短期應收帳款，因折現影響不重大，後續以原始發票金額衡量。

#### (八) 金融資產減損

1. 本公司於每一資產負債表日，評估是否已經存在減損之任何客觀證據，顯示某一或一組金融資產於原始認列後發生一項或多項事項（即「損失事項」），且該損失事項對一金融資產或一組金融資產之估計未來現金流量具有能可靠估計之影響。
2. 本公司用以決定是否存在減損損失之客觀證據的政策如下：
  - (1) 發行人或債務人之重大財務困難；
  - (2) 違約，諸如利息或本金支付之延滯或不償付；
  - (3) 本公司因與債務人財務困難相關之經濟或法律理由，給予債務人原不可能考量之讓步；
  - (4) 債務人將進入破產或其他財務重整之可能性大增；
  - (5) 由於財務困難而使該金融資產之活絡市場消失；
  - (6) 可觀察到之資料顯示，一組金融資產之估計未來現金流量於該等資產原始認列後發生可衡量之減少，雖然該減少尚無法認定係屬該組中之某個別金融資產，該等資料包括該組金融資產之債務人償付狀況之不利變化，或與該組金融資產中資產違約有關之全國性或區域性經濟情況；
  - (7) 權益工具投資之公允價值大幅或持久性下跌至低於成本。

3. 本公司經評估當已存在減損之客觀證據，且已發生減損損失時，按以下各類別處理：

(1) 以攤銷後成本衡量之金融資產

係以該資產帳面金額與估計未來現金流量按該金融資產原始有效利率折現之現值間之差額，認列減損損失於當期損益。當後續期間減損損失金額減少，且該減少能客觀地與認列減損後發生之事項相連結，則先前認列之減損損失在未認列減損情況下於迴轉日應有之攤銷後成本之限額內於當期損益迴轉。認列及迴轉減損損失之金額係藉由備抵帳戶調整資產之帳面金額。

(2) 備供出售金融資產

係以該資產之取得成本(減除任何已償付之本金及攤銷數)與現時公允價值間之差額，再減除該金融資產先前列入損益之減損損失，自其他綜合損益重分類至當期損益。屬債務工具投資者，當其公允價值於後續期間增加，且該增加能客觀地連結至減損損失認列後發生之事項，則該減損損失於當期損益迴轉。屬權益工具投資者，其已認列於損益之減損損失不得透過當期損益迴轉。認列及迴轉減損損失之金額係藉由備抵帳戶調整資產之帳面金額。

(九) 金融資產之除列

當本公司對收取來自金融資產現金流量之合約權利失效時，將除列金融資產。

(十) 存貨

存貨按成本與淨變現價值孰低者衡量，成本依加權平均法決定。製成品及在製品之成本包括原料、直接人工、其他直接成本及生產相關之製造費用(按正常產能分攤)，惟不包括借款成本。比較成本與淨變現價值孰低時，採逐項比較法，淨變現價值係指在正常營業過程中之估計售價減除至完工尚須投入之估計成本及相關變動銷售費用後之餘額。

(十一) 採用權益法之投資/子公司、關聯企業及合資

1. 子公司指受本公司控制之個體(包含結構型個體)，當本公司暴露於來自對該個體之參與之變動報酬或對該等變動報酬享有權利，且透過對該個體之權力有能力影響該等報酬時，本公司即控制該個體。
2. 本公司與子公司間交易所產生之未實現損益業已銷除。子公司之會計政策已作必要之調整，與本公司採用之政策一致。
3. 本公司對子公司取得後之損益份額認列為當期損益，對其取得後之其他綜合損益份額則認列為其他綜合損益。如本公司對子公司所認列之損失份額等於或超過在該子公司之權益時，本公司繼續按持股比例認列損失。
4. 對子公司持股之變動若未導致喪失控制(與非控制權益之交易)，係作為權益交易處理，亦即視為與業主間進行之交易。非控制權益之調整金額與所支付或收取對價之公允價值間之差額係直接認列為權益。

5. 關聯企業指所有本公司對其有重大影響而無控制之個體，一般係直接或間接持有其 20% 以上表決權之股份。本公司對關聯企業之投資採用權益法處理，取得時依成本認列。
6. 本公司對關聯企業取得後之損益份額認列為當期損益，對其取得後之其他綜合損益份額則認列為其他綜合損益。如本公司對任一關聯企業之損失份額等於或超過其在該關聯企業之權益(包括任何其他無擔保之應收款)，本公司不認列進一步之損失，除非本公司對該關聯企業發生法定義務、推定義務或已代其支付款項。
7. 本公司與關聯企業間交易所產生之未實現損益業已依其對關聯企業之權益比例銷除；除非證據顯示該交易所轉讓之資產已減損，否則未實現損失亦予以銷除。關聯企業之會計政策已作必要之調整，與本公司採用之政策一致。
8. 依「證券發行人財務報告編製準則」規定，個體財務報告當期損益及其他綜合損益應與合併基礎編製之財務報告中當期損益及其他綜合損益歸屬於母公司業主之分攤數相同，個體財務報告業主權益應與合併基礎編製之財務報告中歸屬於母公司業主之權益相同。

#### (十二) 不動產、廠房及設備

1. 不動產、廠房及設備係以取得成本為入帳基礎，並將購建期間之有關利息資本化。
2. 後續成本只有在與該項目有關之未來經濟效益很有可能流入本公司，且該項目之成本能可靠衡量時，才包括在資產之帳面金額或認列為一項單獨資產。被重置部分之帳面金額應除列。所有其他維修費用於發生時認列為當期損益。
3. 不動產、廠房及設備之後續衡量採成本模式，除土地不提折舊外，其他按估計耐用年限以直線法計提折舊。不動產、廠房及設備各項組成若屬重大，則單獨提列折舊。
4. 本公司於每一財務年度結束日對各項資產之殘值、耐用年限及折舊方法進行檢視，若殘值及耐用年限之預期值與先前之估計不同時，或資產所含之未來經濟效益之預期消耗型態已有重大變動，則自變動發生日起依國際會計準則第 8 號「會計政策、會計估計變動及錯誤」之會計估計變動規定處理。各項資產之耐用年限如下：

土地改良物	6 年 ~ 11 年
房屋及建築	3 年 ~ 56 年
機器設備	3 年 ~ 9 年
運輸設備	5 年 ~ 9 年
辦公設備	3 年 ~ 6 年
其他設備	2 年 ~ 26 年

#### (十三) 租賃資產/營業租賃(承租人)

營業租賃之給付扣除自出租人收取之任何誘因，於租賃期間內按直線法攤銷認列為當期損益。

#### (十四) 無形資產

電腦軟體以取得成本認列，依直線法按估計耐用年限 1 年～10 年攤銷。

#### (十五) 非金融資產減損

本公司於資產負債表日針對有減損跡象之資產，估計其可回收金額，當可回收金額低於其帳面價值時，則認列減損損失。可回收金額係指一項資產之公允價值減出售成本或其使用價值，兩者較高者。

#### (十六) 借款

借款於原始認列時按公允價值扣除交易成本後之金額衡量，後續就扣除交易成本後之價款與贖回價值之任何差額採有效利息法按攤銷後成本於借款期間內衡量。

#### (十七) 應付帳款及票據

應付帳款及票據係在正常營業過程中自供應商取得商品或勞務而應支付之義務。於原始認列時按公允價值衡量，後續採有效利息法按攤銷後成本衡量。惟屬未付息之短期應付帳款，因折現影響不重大，後續以原始發票金額衡量。

#### (十八) 金融負債之除列

本公司於合約所載之義務履行、取消或到期時，除列金融負債。

#### (十九) 負債準備

負債準備係因過去事件而負有現時法定或推定義務，很有可能需要流出具經濟效益之資源以清償該義務，且該義務之金額能可靠估計時認列。負債準備之衡量係依資產負債表日清償該義務所需支出之最佳估計現值衡量，折現率採用反映目前市場對貨幣時間價值及負債特定風險之評估之稅前折現率，折現之攤銷認列為利息費用。未來營運損失不得認列負債準備。

#### (二十) 員工福利

##### 1. 短期員工福利

短期員工福利係以預期支付之非折現金額衡量，並於相關服務提供時認列為費用。

##### 2. 退休金

###### (1) 確定提撥計畫

對於確定提撥計畫，係依權責發生基礎將應提撥之退休基金數額認列為當期之退休金成本。預付提撥金於可退還現金或減少未來給付之範圍內認列為資產。

###### (2) 確定福利計畫

A. 確定福利計畫下之淨義務係以員工當期或過去服務所賺得之未來福利金額折現計算，並以資產負債表日之確定福利義務現值減除計畫資產之公允價值。確定福利淨義務每年由精算師採用

預計單位福利法計算，折現率則參考資產負債表日與確定福利計畫之貨幣及期間一致之高品質公司債之市場殖利率決定；在高品質公司債無深度市場之國家，係使用政府公債(於資產負債表日)之市場殖利率。

B. 確定福利計畫產生之再衡量數於發生當期認列於其他綜合損益，並表達於保留盈餘。

### 3. 員工酬勞及董監酬勞

員工酬勞及董監事酬勞係於具法律或推定義務且金額可合理估計時，認列為費用及負債。嗣後決議實際配發金額與估列金額有差異時，則按會計估計變動處理。另以股票發放員工酬勞者，計算股數之基礎為董事會決議日前一收盤價。

## (二十一) 所得稅

1. 所得稅費用包含當期及遞延所得稅。除與列入其他綜合損益或直接列入權益之項目有關之所得稅分別列入其他綜合損益或直接列入權益外，所得稅係認列於損益。
2. 本公司依據資產負債表日已立法或已實質性立法之稅率計算當期所得稅。管理階層就適用所得稅相關法規定期評估所得稅申報之狀況，並在適用情況下根據預期須向稅捐機關支付之稅款估列所得稅負債。未分配盈餘依所得稅法加徵 10% 之所得稅，嗣盈餘產生年度之次年度於股東會通過盈餘分派案後，始就實際盈餘之分派情形，認列 10% 之未分配盈餘所得稅費用。
3. 遞延所得稅採用資產負債表法，按資產及負債之課稅基礎與其於資產負債表之帳面金額所產生之暫時性差異認列。源自於原始認列之商譽所產生之遞延所得稅負債則不予認列，若遞延所得稅源自於交易(不包括企業合併)中對資產或負債之原始認列，且在交易當時未影響會計利潤或課稅所得(課稅損失)，則不予認列。若投資子公司及關聯企業產生之暫時性差異，本公司可以控制暫時性差異迴轉之時點，且暫時性差異很有可能於可預見之未來不會迴轉者則不予認列。遞延所得稅採用在資產負債表日已立法或已實質性立法，並於有關之遞延所得稅資產實現或遞延所得稅負債清償時預期適用之稅率(及稅法)為準。
4. 遞延所得稅資產於暫時性差異很有可能用以抵減未來應課稅所得之範圍內認列，並於每一資產負債表日重評估未認列及已認列之遞延所得稅資產。

## (二十二) 股利分配

分派予本公司股東之股利於本公司股東會決議分派股利時於財務報告認列，分派現金股利認列為負債。

## (二十三) 收入認列

本公司製造並銷售各類油封相關產品。收入係正常營業活動中對本公司外顧客銷售商品已收或應收對價之公允價值，以扣除營業稅、銷貨退回及折讓之淨額表達。商品銷售於商品交付予買方、銷貨金額能可靠衡量且未來經濟效益很有可能流入企業時認列收入。當與所有權相關之重大風險與報酬已移轉予顧客，本公司對商品既不持續參與管理亦未維持有效控制且顧客根據銷售合約接受商品，或有客觀證據顯示所有接受條款均已符合時，商品交付方屬發生。

## 五、重大會計判斷、假設及估計不確定性之主要來源

本公司編製本個體財務報告時，管理階層已運用其判斷以決定所採用之會計政策，並依據資產負債表日當時之情況對於未來事件之合理預期以作出會計估計及假設。所作出之重大會計估計與假設可能與實際結果存有差異，將考量歷史經驗及其他因子持續評估及調整。該等估計及假設具有導致資產及負債帳面金額於下個財務年度重大調整之風險。請詳下列對重大會計判斷、估計與假設不確定性之說明：

### (一) 會計政策採用之重要判斷

本公司依據國際會計準則第 39 號「金融工具：認列與衡量」決定個別金融資產一權益投資是否發生減損，於作此項決定時需重大判斷。本公司評估個別權益投資之公允價值低於其成本的時間及金額，以及被投資者之財務健全情況和短期業務前景，包括產業及部門績效、技術變遷以及營運及融資現金流量等因素。

### (二) 重要會計估計及假設

#### 存貨之評價

由於存貨須以成本與淨變現價值孰低者計價，故本公司必須運用判斷及估計決定資產負債表日存貨之淨變現價值。由於存貨受市場競爭激烈及國際原料膠、石油及鋼價格波動影響，本公司評估資產負債表日存貨因正常損耗、過時陳舊或無市場銷售價值之金額，並將存貨成本沖減至淨變現價值。此存貨評價主要係依未來特定期間內之產品需求為估計基礎，故可能產生重大變動。

民國 106 年 12 月 31 日，本公司存貨之帳面金額為 539,754 仟元。



## 六、重要會計項目之說明

### (一)現金及約當現金

	106年12月31日	105年12月31日
庫存現金及零用金	\$ 1,558	\$ 824
活期存款	57,396	108,856
支票存款	478	252
外幣存款	76,201	40,556
合計	<u>\$ 135,633</u>	<u>\$ 150,488</u>

本公司往來之金融機構信用品質良好，且本公司與多家金融機構往來以分散信用風險，預期發生違約之可能性甚低。

### (二)應收帳款

	106年12月31日	105年12月31日
應收帳款	\$ 388,667	\$ 367,495
減：備抵呆帳	(2,998)	(2,503)
	<u>\$ 385,669</u>	<u>\$ 364,992</u>

1. 本公司之應收帳款為未逾期且未減損者依據本公司之授信標準的信用品質資訊如下：

	106年12月31日	105年12月31日
群組一	\$ 9,795	\$ 7,949
群組二	72,473	59,338
群組三	256,778	240,608
	<u>\$ 339,046</u>	<u>\$ 307,895</u>

群組一為客戶信用額度低於 1,000 仟元；群組二為客戶信用額度超過 1,000 仟元且低於 10,000 仟元；群組三為客戶信用額度超過 10,000 仟元。

2. 已逾期但未減損之金融資產之帳齡分析如下：

	106年12月31日	105年12月31日
30天內	\$ 31,060	\$ 46,516
31-90天	13,187	4,722
91-180天	2,022	3,445
181天-360天	4	2,228
361天以上	3,316	1,704
	<u>\$ 49,589</u>	<u>\$ 58,615</u>

以上係以逾期天數為基準進行之帳齡分析。

3. 已減損金融資產之變動分析：

(1)於民國 106 年 12 月 31 日及民國 105 年 12 月 31 日止，本公司已減損之應收帳款金額分別為 32 仟元及 985 仟元。

(2) 備抵呆帳變動表如下：

	106年度		
	個別評估之減損損失	群組評估之減損損失	合計
1月1日	\$ 985	\$ 1,518	\$ 2,503
提列減損損失	-	1,448	1,448
本期沖銷數	(953)	-	(953)
12月31日	<u>\$ 32</u>	<u>\$ 2,966</u>	<u>\$ 2,998</u>

	105年度		
	個別評估之減損損失	群組評估之減損損失	合計
1月1日	\$ 985	\$ 5,265	\$ 6,250
減損損失迴轉	-	(3,747)	(3,747)
12月31日	<u>\$ 985</u>	<u>\$ 1,518</u>	<u>\$ 2,503</u>

4. 本公司並未持有任何的擔保品。

(三) 存貨

	106年12月31日		
	成本	備抵呆滯及跌價損失	帳面金額
原料	\$ 85,430	(\$ 4,635)	\$ 80,795
在製品	186,010	(3,264)	182,746
製成品	298,207	(21,994)	276,213
合計	<u>\$ 569,647</u>	<u>(\$ 29,893)</u>	<u>\$ 539,754</u>

	105年12月31日		
	成本	備抵呆滯及跌價損失	帳面金額
原料	\$ 123,568	(\$ 6,289)	\$ 117,279
在製品	156,354	(2,412)	153,942
製成品	260,978	(18,881)	242,097
合計	<u>\$ 540,900</u>	<u>(\$ 27,582)</u>	<u>\$ 513,318</u>

本公司當期認列為費損之存貨成本：

	106年度	105年度
已出售存貨成本	\$ 1,690,064	\$ 1,474,220
存貨呆滯及跌價損失	2,311	3,174
其他	(1,179)	(822)
	<u>\$ 1,691,196</u>	<u>\$ 1,476,572</u>

(四) 備供出售金融資產-非流動

項目	106年12月31日	105年12月31日
流動項目：		
開放型基金	\$ -	\$ 15,050
上市櫃公司股票	64	64
小計	64	15,114
備供出售金融資產 評價調整	(23)	(3,756)
合計	\$ 41	\$ 11,358

本公司於民國 106 年度及民國 105 年度因公允價值變動認列於其他綜合損益之金額分別為損失 2,233 仟元及利益 981 仟元，自權益重分類至當期損益之金額分別為利益 6,301 仟元及損失 437 仟元。

(五) 採用權益法之投資

	106年12月31日			
	帳面金額	未實現 銷貨毛利	沖轉 應收帳款	帳面淨額
SMOOTH TRACK ASSOCIATES LIMITED	\$ 1,463,913	(\$ 44,371)	\$ -	\$ 1,419,542
NAK SEALING PRODUCTS (THAILAND) CO., LTD.	56,930	( 5,752)	-	51,178
KISH NAK OIL SEAL MFG. CO., LTD.	41,501	( 4,390)	-	37,111
SHOWMOST INTERNATIONAL CO., LTD.	8,367	( 5,199)	-	3,168
BUSINESS FRIEND LIMITED	3,927	-	-	3,927
NAK TOTAL SEALING SOLUTIONS PTY LTD.	15,035	( 2,069)	-	12,966
傳順工業股份有限公司	327,436	-	-	327,436
	<u>\$ 1,917,109</u>	<u>(\$ 61,781)</u>	<u>\$ -</u>	<u>\$ 1,855,328</u>

	105年12月31日			
	帳面金額	未實現	沖轉	帳面淨額
		銷貨毛利	應收帳款	
SMOOTH TRACK ASSOCIATES LIMITED	\$ 1,424,725	(\$ 38,486)	\$ -	\$ 1,386,239
NAK SEALING PRODUCTS (THAILAND) CO., LTD.	48,536	( 6,291)	-	42,245
KISH NAK OIL SEAL MFG. CO., LTD.	53,148	( 4,437)	-	48,711
SHOWMOST INTERNATIONAL CO., LTD.	( 13,881)	( 7,245)	21,126	-
BUSINESS FRIEND LIMITED	4,491	-	-	4,491
NAK TOTAL SEALING SOLUTIONS PTY LTD.	14,066	( 1,793)	-	12,273
傳順工業股份有限公司	228,199	-	-	228,199
	<u>\$ 1,759,284</u>	<u>(\$ 58,252)</u>	<u>\$ 21,126</u>	<u>\$ 1,722,158</u>

1. 有關採權益法認列之長期股權投資損益明細如下：

	106年度	105年度
SMOOTH TRACK ASSOCIATES LIMITED	\$ 150,188	\$ 141,741
NAK SEALING PRODUCTS (THAILAND) CO., LTD.	7,416	5,673
KISH NAK OIL SEAL MFG. CO., LTD.	10,660	13,440
SHOWMOST INTERNATIONAL CO., LTD.	7,855	898
BUSINESS FRIEND LIMITED	( 221)	( 250)
NAK TOTAL SEALING SOLUTIONS PTY LTD.	1,031	329
傳順工業股份有限公司	( 763)	( 2,339)
	<u>\$ 176,166</u>	<u>\$ 159,492</u>

民國106年度及105年度採權益法評價之長期股權投資係依各被投資公司同期間經會計師查核簽證之財務報告評價而得。

- 有關本公司之子公司資訊，請參見本公司民國106年度合併財務報表附註四、(三)。
- 本公司為拓展大陸廣大內銷市場，乃於第三地區設立 SMOOTH TRACK ASSOCIATES LIMITED 再轉投資廣州茂博及香港茂順，香港茂順再轉投資大陸地區設立昆山茂順密封件工業有限公司。

4. 本公司為拓展國際市場及東南亞市場，建立各式密封件的銷售據點，乃於泰國設立 NAK SEALING PRODUCTS (THAILAND) CO., LTD. 及於第三區設立 SHOWMOST INTERNATIONAL CO., LTD.，再轉投資巴西、俄羅斯及印度地區設立公司。
5. 本公司於民國 106 年 11 月 10 日經董事會通過對 100% 持股之子公司-傳順工業股份有限公司(以下簡稱傳順公司)現金增資 100,000 仟元，主要係考量未來營運所需，將原先委外之部分加工製程，轉至傳順公司生產，以提升公司產品品質及未來獲利，本公司業於民國 106 年 12 月 1 日匯出資本金，並於民國 106 年 12 月 22 日辦理變更登記完竣，截至民國 106 年 12 月 31 日對子公司-傳順公司總投資金額為 305,000 仟元。
6. 本公司主要關聯企業之彙總性財務資訊如下：

	<u>資產</u>	<u>負債</u>	<u>收入</u>	<u>損益</u>	<u>持股比例</u>
<u>106 年 12 月 31 日</u>					
KISH NAK OIL SEAL MFG. CO., LTD.	\$136,462	\$51,766	\$120,926	\$21,755	49.00%
BUSINESS FRIEND LIMITED	24,760	12,982	19,013	( 664)	33.34%
NAK TOTAL SEALING SOLUTIONS PTY LTD.	<u>37,061</u>	<u>6,377</u>	<u>50,251</u>	<u>2,104</u>	49.00%
	<u>\$198,283</u>	<u>\$71,125</u>	<u>\$190,190</u>	<u>\$23,195</u>	
	<u>資產</u>	<u>負債</u>	<u>收入</u>	<u>損益</u>	<u>持股比例</u>
<u>105 年 12 月 31 日</u>					
KISH NAK OIL SEAL MFG. CO., LTD.	\$153,272	\$44,806	\$129,860	\$27,428	49.00%
BUSINESS FRIEND LIMITED	35,945	22,476	7,200	( 750)	33.34%
NAK TOTAL SEALING SOLUTIONS PTY LTD.	<u>42,571</u>	<u>13,866</u>	<u>52,261</u>	<u>671</u>	49.00%
	<u>\$231,788</u>	<u>\$81,148</u>	<u>\$189,321</u>	<u>\$27,349</u>	

## (六) 不動產、廠房及設備

	106年度			
	期初餘額	本期增加	本期減少	期末餘額
成本				
土地	\$ 182,863	\$ -	\$ -	\$ 182,863
土地改良物	6,039	-	-	6,039
房屋及建築	409,544	14,847	-	424,391
機器設備	523,144	38,915	( 10,501)	551,558
運輸設備	10,749	4,202	-	14,951
辦公設備	32,839	7,155	( 1,850)	38,144
其他設備	223,445	29,437	( 5,141)	247,741
未完工程	130	-	-	130
合計	<u>\$ 1,388,753</u>	<u>\$ 94,556</u>	<u>(\$ 17,492)</u>	<u>\$ 1,465,817</u>
累計折舊及減損				
土地改良物	\$ 5,987	\$ 8	\$ -	\$ 5,995
房屋及建築	213,384	9,353	-	222,737
機器設備	422,656	22,335	( 9,969)	435,022
運輸設備	7,869	1,553	-	9,422
辦公設備	26,627	6,238	( 1,850)	31,015
其他設備	190,217	12,634	( 3,615)	199,236
合計	<u>866,740</u>	<u>\$ 52,121</u>	<u>(\$ 15,434)</u>	<u>903,427</u>
帳面價值	<u>\$ 522,013</u>			<u>\$ 562,390</u>
	105年度			
	期初金額	本期增加	本期減少	期末餘額
成本				
土地	\$ 182,863	\$ -	\$ -	\$ 182,863
土地改良物	6,039	-	-	6,039
房屋及建築	408,571	973	-	409,544
機器設備	506,867	16,277	-	523,144
運輸設備	8,130	2,619	-	10,749
辦公設備	26,091	7,537	( 789)	32,839
其他設備	206,400	17,282	( 237)	223,445
未完工程	130	-	-	130
合計	<u>1,345,091</u>	<u>\$ 44,688</u>	<u>(\$ 1,026)</u>	<u>1,388,753</u>
累計折舊及減損				
土地改良物	\$ 5,978	\$ 9	\$ -	\$ 5,987
房屋及建築	204,237	9,147	-	213,384
機器設備	400,233	22,423	-	422,656
運輸設備	7,067	802	-	7,869
辦公設備	21,857	5,559	( 789)	26,627
其他設備	181,610	8,844	( 237)	190,217
合計	<u>820,982</u>	<u>\$ 46,784</u>	<u>(\$ 1,026)</u>	<u>866,740</u>
帳面價值	<u>\$ 524,109</u>			<u>\$ 522,013</u>

以不動產、廠房及設備提供擔保之資訊，請詳附註八之說明。

(七)短期借款

借款性質	106年12月31日	利率區間	擔保品
銀行借款			
擔保借款	\$ 75,000	1.00%	不動產、廠房及設備
借款性質	105年12月31日	利率區間	擔保品
銀行借款			
擔保借款	\$ 120,000	1.00%	不動產、廠房及設備

(八)其他應付款

	106年12月31日	105年12月31日
應付薪資及獎金	\$ 93,957	\$ 82,051
應付員工酬勞及董監酬勞	40,486	39,422
應付加工費	22,792	18,197
應付消耗品費	22,284	14,084
應付設備款	1,106	1,376
其他應付費用	51,698	42,985
	\$ 232,323	\$ 198,115

(九)退休金

1. (1) 本公司依據「勞動基準法」之規定，訂有確定福利之退休辦法，適用於民國 94 年 7 月 1 日實施「勞工退休金條例」前所有正式員工之服務年資，以及於實施「勞工退休金條例」後選擇繼續適用勞動基準法員工之後續服務年資。員工符合退休條件者，退休金之支付係根據服務年資及退休前 6 個月之平均薪資計算，15 年以內(含)的服務年資每滿一年給予兩個基數，超過 15 年之服務年資每滿一年給予一個基數，惟累積最高以 45 個基數為限。本公司按月就薪資總額 6% 提撥退休基金，以勞工退休準備金監督委員會之名義專戶儲存於台灣銀行。另本公司於每年年度終了前，估算前項勞工退休準備金專戶餘額，若該餘額不足給付次一年度內預估符合退休條件之勞工依前述計算之退休金數額，本公司將於次年度三月底前一次提撥其差額。

(2) 資產負債表認列之金額如下：

	106年12月31日	105年12月31日
確定福利義務現值	(\$ 180,223)	(\$ 171,591)
計畫資產公允價值	79,941	78,428
淨確定福利負債	(\$ 100,282)	(\$ 93,163)

## (3) 淨確定福利負債之變動如下：

	確定福利義務現值	計畫資產公允價值	淨確定福利負債
106年度			
1月1日餘額	(\$ 171,591)	\$ 78,428	(\$ 93,163)
當期服務成本	( 1,634)	-	( 1,634)
利息(費用)收入	( 2,095)	971	( 1,124)
	( 175,320)	79,399	( 95,921)
再衡量數：			
計畫資產報酬 (不包括包含 於利息收入或 費用之金額)	-	( 257)	( 257)
人口統計假設變動			
影響數	( 1,058)	-	( 1,058)
經驗調整	( 7,482)	-	( 7,482)
	( 8,540)	( 257)	( 8,797)
提撥退休基金	-	4,436	4,436
支付退休金	3,637	( 3,637)	-
12月31日餘額	(\$ 180,223)	\$ 79,941	(\$ 100,282)
	確定福利義務現值	計畫資產公允價值	淨確定福利負債
105年度			
1月1日餘額	(\$ 176,757)	\$ 11,596	(\$ 165,161)
當期服務成本	( 1,804)	-	( 1,804)
利息(費用)收入	( 2,188)	165	( 2,023)
	( 180,749)	11,761	( 168,988)
再衡量數：			
計畫資產報酬 (不包括包含 於利息收入或 費用之金額)	-	259	259
人口統計假設變動			
影響數	( 129)	-	( 129)
經驗調整	( 3,009)	-	( 3,009)
	( 3,138)	259	( 2,879)
提撥退休基金	-	69,542	69,542
支付退休金	12,296	( 3,134)	9,162
12月31日餘額	(\$ 171,591)	\$ 78,428	(\$ 93,163)

(4) 本公司之確定福利退休計畫基金資產，係由臺灣銀行按該基金年度投資運用計畫所定委託經營項目之比例及金額範圍內，依勞工退休基金收支保管及運用辦法第六條之項目（即存放國內外之金融機構，投資國內外上市、上櫃或私募之權益證券及投資國內外不動產之證券化商



品等)辦理委託經營,相關運用情形係由勞工退休基金監理會進行監督。該基金之運用,其每年決算分配之最低收益,不得低於依當地銀行二年定期存款利率計算之收益,若有不足,則經主管機關核准後由國庫補足。因本公司無權參與該基金之運作及管理,故無法依國際會計準則第19號第142段規定揭露計劃資產公允價值之分類。民國106年12月31日及民國105年12月31日構成該基金總資產之公允價值,請詳政府公告之各年度之勞工退休基金運用報告。

(5)有關退休金之精算假設彙總如下:

	<u>106年度</u>	<u>105年度</u>
折現率	<u>1.25%</u>	<u>1.25%</u>
未來薪資增加率	<u>2.00%</u>	<u>2.00%</u>

對於未來死亡率之假設分別係按照台灣壽險業第五回經驗生命表估計。

(6)因採用之主要精算假設變動而影響之確定福利義務現值分析如下:

	<u>折現率</u>		<u>未來薪資增加率</u>	
	<u>增加0.25%</u>	<u>減少0.25%</u>	<u>增加0.25%</u>	<u>減少0.25%</u>
106年12月31日				
對確定福利義務現值之影響	(\$ 4,611)	\$ 4,800	\$ 4,752	(\$ 4,588)
105年12月31日				
對確定福利義務現值之影響	(\$ 4,634)	\$ 4,831	\$ 4,783	(\$ 4,612)

上述之敏感度分析係基於其他假設不變的情況下分析單一假設變動之影響。實務上許多假設的變動則可能是連動的。敏感度分析係與計算資產負債表之淨退休金負債所採用的方法一致。

本期編製敏感度分析所使用之方法與假設與前期相同。

(7)本公司於民國107年度預計支付予退休計畫之提撥金為6,677仟元。

(8)截至106年12月31日,該退休計畫之加權平均存續期間為10年。退休金支付之到期分析如下:

短於1年	\$	18,546
1-2年		6,143
2-5年		23,331
5年以上		<u>154,814</u>
	<u>\$</u>	<u>202,834</u>

2.(1)自民國94年7月1日起,本公司依據「勞工退休金條例」,訂有確定提撥之退休辦法,適用於本國籍之員工。本公司就員工選擇適用「勞工退休金條例」所定之勞工退休金制度部分,每月按薪資之6%提繳勞工退休金至勞保局員工個人帳戶,員工退休金之支付依員工個人之退休金專戶及累積收益之金額採月退休金或一次退休金方式領取。

(2)民國106年度及105年度,本公司依上開退休金辦法認列之退休金成本分別為16,442仟元及15,573仟元。

#### (十) 負債準備

	106年度	105年度
1月1日餘額	\$ 20,000	\$ -
環境改善實際發生數	( 4,288)	20,000
環境改善迴轉數	( 9,300)	-
12月31日餘額	<u>\$ 6,412</u>	<u>\$ 20,000</u>

本公司承諾台南市政府環保局提送環境改善計畫之估列數。請詳附註九(二)之說明。

#### (十一) 股本

民國 106 年 12 月 31 日止，本公司額定資本額為 1,000,000 仟元，實收資本額為 831,613 仟元，每股面額 10 元。本公司已發行股份之股款均已收訖。

#### (十二) 資本公積

依公司法規定，超過票面金額發行股票所得之溢額及受領贈與之所得之資本公積，除得用於彌補虧損外，於公司無累積虧損時，按股東原有股份之比例發給新股或現金。另依證券交易法之相關規定，以上開資本公積撥充資本時，每年以其合計數不超過實收資本額百分之十為限。公司非於盈餘公積填補資本虧損仍有不足時，不得以資本公積補充之。

#### (十三) 保留盈餘

1. 依本公司章程規定，年度總決算如有盈餘，除依法完納一切稅捐外，應先彌補以往年度虧損，次提列 10% 為法定盈餘公積，餘數加計上年度未分配盈餘為累積可分配盈餘，由董事會擬具分派議案，提請股東會決議分配之。
2. 本公司股利政策如下：董事會擬具之盈餘分派議案，股東紅利之總額應為累積可分配盈餘百分比之五十以上，其中現金紅利應為股東紅利總額之百分之二十以上，惟此項盈餘提供分派之比率及股東紅利之比率，得視當年度實際獲利及資金狀況，經股東會決議調整之。
3. 法定盈餘公積除彌補公司虧損及按股東原有股份之比例發給新股或現金外，不得使用之，惟發給新股或現金者，以該項公積超過實收資本額百分之二十五之部分為限。
4. (1) 本公司分派盈餘時，依法令規定須就當年度資產負債表日之其他權益項目借方餘額提列特別盈餘公積始得分派，嗣後其他權益項目借方餘額迴轉時，迴轉金額得列入可供分派盈餘中。  
(2) 首次採用 IFRSs 時，民國 101 年 4 月 6 日金管證發字第 1010012865 號函提列之特別盈餘公積，應就帳列股東權益項下之累積換算調整數，因選擇適用國際財務報導準則第一號豁免項目而轉入保留盈餘部分，分別提列相同數額之特別盈餘公積，故因轉換國際財務報導準則產生之保留盈餘增加數提列特別盈餘公積計 6,326 仟元。

5. 本公司民國105年度及民國104年度盈餘分派案如下：

	105年度		104年度	
	金額	每股股利(元)	金額	每股股利(元)
法定盈餘公積	\$ 48,737		\$ 42,338	
特別盈餘公積	68,801		-	
現金股利	<u>332,645</u>	\$ 4.0	<u>332,645</u>	\$ 4.0
合計	<u>\$ 450,183</u>		<u>\$ 374,983</u>	

6. 本公司於民國 107 年 3 月 16 日經董事會提議通過民國 106 年度盈餘分派案如下：

	106年度	
	金額	每股股利(元)
法定盈餘公積	\$ 52,637	
特別盈餘公積	24,664	
現金股利	<u>349,277</u>	\$ 4.2
合計	<u>\$ 426,578</u>	

本次盈餘分派時，依民國 101 年 4 月 6 日金管證發字第 1010012865 號函規定，就當年度發生之帳列其他股東權益減項淨額，自當期損益與前期末分配盈餘提列相同數額之特別盈餘公積不得分派；但公司已於首次適用 IFRSs 時提列特別盈餘公積，應就已提列數額與其他權益減項淨額之差額補提列特別盈餘公積。

前述民國 106 年度盈餘分派議案，截至民國 107 年 3 月 23 日止，尚未經股東會決議。

7. 有關員工酬勞及董監酬勞資訊，請詳附註六、(十七)。

#### (十四) 其他權益項目

106年度	外幣換算	備供出售投資	總計
期初餘額	(\$ 77,337)	\$ 2,210	(\$ 75,127)
評價調整	-	( 2,233)	( 2,233)
外幣換算差異數：			
- 集團	( 21,427)	-	( 21,427)
- 稅額	3,642	-	3,642
- 關聯企業	( 5,598)	-	( 5,598)
- 稅額	952	-	952
期末餘額	<u>(\$ 99,768)</u>	<u>(\$ 23)</u>	<u>(\$ 99,791)</u>

105年度	外幣換算	備供出售投資	總計
期初餘額	\$ 33,313	\$ 1,229	\$ 34,542
評價調整	-	981	981
外幣換算差異數：			
- 集團	( 128,142)	-	( 128,142)
- 稅額	21,784	-	21,784
- 關聯企業	( 5,171)	-	( 5,171)
- 稅額	879	-	879
期末餘額	<u>(\$ 77,337)</u>	<u>\$ 2,210</u>	<u>(\$ 75,127)</u>

(十五) 其他收入

	106年度	105年度
利息收入：		
銀行存款利息	\$ 344	\$ 179
其他利息收入	520	1,796
其他收入	28,603	22,055
合計	<u>\$ 29,467</u>	<u>\$ 24,030</u>

(十六) 其他利益及損失

	106年度	105年度
淨外幣兌換損失	(\$ 19,303)	(\$ 18,405)
處分備供出售金融資產利益(損失)	6,301	( 437)
處份不動產、廠房及設備損失	( 1,976)	-
呆帳轉回利益	-	3,747
合計	<u>(\$ 14,978)</u>	<u>(\$ 15,095)</u>

(十七) 費用性質之額外資訊

	106年度		
	屬於營業成本者	屬於營業費用者	合計
員工福利費用			
薪資費用	\$ 407,072	\$ 125,376	\$ 532,448
勞健保費用	48,432	5,710	54,142
退休金費用	13,852	5,348	19,200
其他員工福利費用	22,174	7,645	29,819
合計	<u>\$ 491,530</u>	<u>\$ 144,079</u>	<u>\$ 635,609</u>
折舊費用	<u>\$ 38,944</u>	<u>\$ 13,177</u>	<u>\$ 52,121</u>
攤銷費用	<u>\$ 2,924</u>	<u>\$ 7,975</u>	<u>\$ 10,899</u>

	105年度		
	屬於營業成本者	屬於營業費用者	合計
員工福利費用			
薪資費用	\$ 332,640	\$ 111,102	\$ 443,742
勞健保費用	40,446	3,801	44,247
退休金費用	13,774	5,626	19,400
其他員工福利費用	24,049	6,055	30,104
合計	<u>\$ 410,909</u>	<u>\$ 126,584</u>	<u>\$ 537,493</u>
折舊費用	<u>\$ 36,221</u>	<u>\$ 10,563</u>	<u>\$ 46,784</u>
攤銷費用	<u>\$ 4,805</u>	<u>\$ 9,250</u>	<u>\$ 14,055</u>

1. 依本公司章程規定，本公司依當年度獲利狀況扣除累積虧損後，如尚有餘額，應提撥員工酬勞不低於3%，董事及監察人酬勞不高於3%。
2. 本公司民國106年1月1日至12月31日及民國105年1月1日至12月31日員工酬勞及董監酬勞估列情形如下：

	106年1月1日至12月31日	105年1月1日至12月31日
員工酬勞	\$ 34,486	\$ 33,422
董監酬勞	6,000	6,000
	<u>\$ 40,486</u>	<u>\$ 39,422</u>

民國106年度員工及董監酬勞係依截至當期止之獲利情況，分別以5.07%及0.88%估列。董事會決議實際配發金額為34,486元及6,000元，其中員工酬勞將採現金之方式發放。經董事會決議之民國105年度員工紅利33,422千元及董監酬勞6,000千元與民國105年度財務報告認列之金額一致，民國105年度員工酬勞以現金之方式發放。

3. 本公司董事會通過之員工及董監酬勞相關資訊可至公開資訊觀測站查詢。
4. 民國106年12月31日及民國105年12月31日員工人數分別為1,016人及896人。

(十八)所得稅

1. 所得稅費用

(1) 所得稅費用組成部分：

	<u>106年度</u>	<u>105年度</u>
當期所得稅：		
當期所得產生之所得稅	\$ 96,239	\$ 109,935
未分配盈餘加徵10%所得稅	3,480	6,154
以前年度所得稅低(高)估	175	(199)
當期所得稅總額	99,894	116,290
遞延所得稅：		
暫時性差異之原始產生 及迴轉	13,896	(6,888)
所得稅費用	<u>\$ 113,790</u>	<u>\$ 109,402</u>

(2) 與其他綜合損益相關之所得稅金額：

	<u>106年度</u>	<u>105年度</u>
國外營運機構換算差額	(\$ 4,594)	(\$ 22,663)
確定福利計畫之再衡量數	(1,495)	(489)
	<u>(\$ 6,089)</u>	<u>(\$ 23,152)</u>

2. 所得稅費用與會計利潤關係

	<u>106年度</u>	<u>105年度</u>
稅前淨利按法定稅率計算之 所得稅	\$ 108,826	\$ 101,451
按稅法規定應剔除之費用	1,309	1,996
以前年度所得稅低(高)估數	175	(199)
未分配盈餘加徵10%所得稅 影響數	3,480	6,154
所得稅費用	<u>\$ 113,790</u>	<u>\$ 109,402</u>

3. 因暫時性差異而產生之各遞延所得稅資產或負債金額如下：

	106年度			
	期初餘額	認列於 損益	認列於其他 綜合淨利	期末餘額
遞延所得稅資產：				
-暫時性差異：				
未實現聯屬公司				
間銷貨利益	\$ 9,903	\$ 600	\$ -	\$ 10,503
備抵存貨跌價損失	4,690	392	-	5,082
備抵呆帳	587	( 587)	-	-
退休金未提撥數	15,276	( 285)	-	14,991
金融資產減損損失	2,035	-	-	2,035
環境改善估列數	3,400	( 2,310)	-	1,090
員工未休假獎金	2,668	385	-	3,053
未實現兌換損失	1,206	( 117)	-	1,089
長期股權投資累積				
換算調整數	527	-	4,594	5,121
確定福利計畫之再衡				
量數	561	-	1,495	2,056
小計	<u>\$ 40,853</u>	<u>(\$ 1,922)</u>	<u>\$ 6,089</u>	<u>\$ 45,020</u>
遞延所得稅負債：				
-暫時性差異：				
採權益法認列				
之投資收益	(\$ 225,968)	(\$ 11,924)	\$ -	(\$ 237,892)
備抵呆帳	-	( 50)	-	( 50)
土地增值稅準備	( 7,165)	-	-	( 7,165)
小計	<u>(\$ 233,133)</u>	<u>(\$ 11,974)</u>	<u>\$ -</u>	<u>(\$ 245,107)</u>
合計	<u>(\$ 192,280)</u>	<u>(\$ 13,896)</u>	<u>\$ 6,089</u>	<u>(\$ 200,087)</u>

	105年度			期末餘額
	期初餘額	認列於 損益	認列於其他 綜合淨利	
暫時性差異：				
-遞延所得稅資產：				
未實現聯屬公司				
間銷貨利益	\$ 8,213	\$ 1,690	\$ -	\$ 9,903
備抵存貨跌價損失	4,149	541	-	4,690
備抵呆帳	587	-	-	587
退休金未提撥數	28,005	( 12,729)	-	15,276
金融資產減損損失	2,035	-	-	2,035
環境改善估列數	-	3,400	-	3,400
員工未休假獎金	2,502	166	-	2,668
未實現兌換損失	995	211	-	1,206
長期股權投資累積				
換算調整數	-	-	527	527
確定福利計畫之再衡				
量數	72	-	489	561
小計	<u>\$ 46,558</u>	<u>(\$ 6,721)</u>	<u>\$ 1,016</u>	<u>\$ 40,853</u>
-遞延所得稅負債：				
採權益法認列				
之投資收益	(\$ 239,577)	\$ 13,609	\$ -	(\$ 225,968)
長期股權投資累積				
換算調整數	( 22,136)	-	22,136	-
土地增值稅準備	( 7,165)	-	-	( 7,165)
小計	<u>(\$ 268,878)</u>	<u>\$ 13,609</u>	<u>\$ 22,136</u>	<u>(\$ 233,133)</u>
合計	<u>(\$ 222,320)</u>	<u>\$ 6,888</u>	<u>\$ 23,152</u>	<u>(\$ 192,280)</u>

4. 本公司營利事業所得稅業經稅捐稽徵機關核定至民國 104 年度。

5. 因民國 107 年 2 月公布生效之台灣所得稅法修正內容業已廢除兩稅合一制度相關規定，故不予揭露民國 106 年 12 月 31 日之未分配盈餘、股東可扣抵帳戶餘額及預計民國 106 年度盈餘分配之股東可扣抵稅額相關資訊。

民國 105 年 12 月 31 日之未分配盈餘相關資訊如下：

	105年12月31日
86年度以前	\$ 71,323
87年度以後	1,174,127
	<u>\$ 1,245,450</u>

6. 民國 105 年 12 月 31 日，本公司股東可扣抵稅額帳戶餘額為 \$155,332 仟元，民國 105 年度盈餘分配之稅額扣抵比率為 18.21%。





## 七、關係人交易

### (一)關係人名稱及關係

母公司及子公司之關係，請詳附註十三說明。

### (二)與關係人間之重大交易事項

#### 1. 營業收入

	<u>106年度</u>	<u>105年度</u>
商品銷貨：		
—子公司		
SMOOTH TRACK	\$ 297,414	\$ 225,398
其他	55,640	62,840
—關聯企業	<u>148,424</u>	<u>160,505</u>
	<u>\$ 501,478</u>	<u>\$ 448,743</u>

本公司銷售大陸地區之原料、在製品及成品，主要係透過 SMOOTH TRACK 轉銷予昆山茂順；本公司與關係人之銷貨除銷售予 SMOOTH TRACK 之成品略低於一般客戶外，餘係按一般價格辦理。至於收款條件，除 NAK THAILAND 為出貨後 90 天內收款，NAK INDIA 為出貨後 120 天內收款及 SMOOTH TRACK、廣州茂博為出貨後 150 天內收款外，其餘為 180 天，一般客戶為出貨後 30~150 天內收款。

#### 2. 應收關係人款項

	<u>106年12月31日</u>	<u>105年12月31日</u>
應收帳款：		
—子公司	\$ 43,669	\$ 69,334
—關聯企業	<u>86,586</u>	<u>102,127</u>
	130,255	171,461
減：逾期轉列其他應收款	( 6,268)	( 37,188)
沖轉長期投資	<u>-</u>	<u>( 21,126)</u>
	<u>\$ 123,987</u>	<u>\$ 113,147</u>

應收關係人款項主要來自銷售交易，銷售交易之款項於銷售日後 180 天到期。該應收款項並無抵押及附息。應收關係人款項並未提列負債準備。

上開逾期轉列其他應收款係將逾授信期間之應收帳款予以轉列，其帳齡分布情形如下：

	帳齡分佈	106年12月31日		105年12月31日	
		逾	期帳齡	逾	期帳齡
—子公司					
NAK BARSIL	270~720以上	\$	6,268	\$	19,757
—關聯企業					
BUSINESS FRIEND	270~720天		-		15,498
其他	270~720天		-		1,933
		\$	6,268	\$	37,188

### 3. 資金貸與關係人

(1) 應收帳款逾期而轉列之明細(表列其他應收款-關係人)

	106年12月31日			
	期末餘額	利率	利息收入	期末應收利息
—子公司				
NAK BARSIL	\$ 6,268	2%	\$ 383	\$ 1,330
—關聯企業	-	2%	137	987
	\$ 6,268		\$ 520	\$ 2,317
	105年12月31日			
	期末餘額	利率	利息收入	期末應收利息
—子公司				
NAK BARSIL	\$ 19,757	2%~8%	\$ 912	\$ 5,314
—關聯企業				
BUSINESS FRIEND	15,498	2%~8%	874	2,690
其他	1,933	2%~8%	10	480
	\$ 37,188		\$ 1,796	\$ 8,484

子公司及關聯企業之資金貸與條件為款項貸與後約定按月償還。

### 4. 背書保證情形

	106年12月31日		105年12月31日	
	保證額度	使用額度	保證額度	使用額度
子公司	\$ 100,000	\$ -	\$ 214,905	\$ -

上開背書保證係由本公司為子公司-傳順及昆山茂順提供保證。

### (三) 主要管理階層薪酬資訊

	106年度	105年度
薪資及其他短期員工福利	\$ 30,444	\$ 27,957
退職後福利	640	530
總計	\$ 31,084	\$ 28,487

## 八、質押之資產

本公司之資產提供擔保明細如下：

資產項目	帳面價值		擔保用途
	106年12月31日	105年12月31日	
不動產、廠房及設備	\$ 365,139	\$ 373,153	短期借款
其他流動資產-			
備償戶銀行存款	-	10,000	研究發展專案款
	<u>\$ 365,139</u>	<u>\$ 383,153</u>	

## 九、重大或有負債及未認列之合約承諾

### (一)或有事項

背書保證情形請詳附註七(二)。

### (二)承諾事項

#### 1. 已簽約但尚未發生之資本支出

	106年12月31日	105年12月31日
不動產、廠房及設備	<u>\$ 7,616</u>	<u>\$ 6,608</u>

2. 截至民國 106 年及 105 年 12 月 31 日止，本公司為進口原料及設備已開立未使用之信用狀餘額分別為 29,335 仟元及 9,562 仟元。

3. 本公司與其他三家公司(汙染行為人)分別委託廠商「廿一世紀環保科技有限公司」處理廢棄物，因該公司未依法處理廢棄物，致使台南市土壤受汙染。本公司業於民國 106 年 2 月 9 日函復台南市政府，並於民國 106 年 4 月 20 日提送「汙染改善應變必要措施計畫」，已於民國 106 年 6 月 14 日收到台南市政府核定通知函，需於民國 106 年 12 月及民國 107 年 6 月分別提出改善進度報告。此處理相關費用預估為 10,000 仟元至 30,000 仟元，其費用先由本公司支付，再依法向其他三家公司請求共同分擔。本公司業已依義務發生之可能性於民國 105 年度財務報表中估列負債準備 20,000 仟元，於民國 106 年 8 月 21 日與「裕山環境工程股份有限公司」簽訂土壤汙染改善工程委任合約，簽訂金額為 10,700 仟元，截至民國 106 年 12 月 31 日環境改善實際發生數及負債準備餘額分別為 4,288 仟元及 6,412 仟元。

## 十、重大之災害損失

無此事項。

## 十一、重大之期後事項

(一)民國 106 年度盈餘分派案請詳附註六、(十三)6.。

(二)台灣所得稅法修正案於民國 107 年 2 月公布生效，營利事業所得稅之稅率自 17%調增至 20%，此修正自民國 107 年度開始適用。本公司評估此稅率變動將影響遞延所得稅資產及負債分別增加 7,945 仟元及 43,254 仟元，

相關影響數將會調整於民國 107 年度財務報表中。

## 十二、其他

### (一)資本管理

本公司之資本管理係依據本公司所營事業之產業規模，考量產業未來成長及產品發展，設定適當之市場佔有率，並據以規劃相對應之資本支出，再依財務營運計畫計算所需之營運資金，最後考量產品競爭力所能產生之營業利益與現金流量，以決定適當之資本結構。

### (二)金融工具

#### 1. 金融工具公允價值資訊

本公司非以公允價值衡量之金融工具(包括現金及約當現金、應收票據、應收帳款(含關係人)、其他應收款(含關係人)、短期借款、應付票據、應付帳款及其他應付款)的帳面金額係公允價值之合理近似值，另以公允價值衡量之金融工具的公允價值資訊請詳附註十二、(三)。

#### 2. 財務風險管理政策

(1)本公司日常營運受多項財務風險之影響，包含市場風險(包括匯率風險、利率風險、及價格風險)、信用風險及流動性風險。本公司整體風險管理政策著重於金融市場的不可預測事項，並尋求可降低對本公司財務狀況及財務績效之潛在不利影響。

(2)風險管理工作由本公司財務部透過與公司營運單位密切合作，負責辨認、評估與規避財務風險，例如匯率風險、利率風險、信用風險、衍生與非衍生金融工具之使用，以及剩餘流動資金之投資。

#### 3. 重大財務風險之性質及程度

##### (1)市場風險

##### 匯率風險

A. 本公司係跨國營運，因此受多種不同貨幣所產生之匯率風險，主要為美元、歐元、日幣、澳幣及人民幣。相關匯率風險來自未來之商業交易、已認列之資產與負債，及對國外營運機構之淨投資。

B. 本公司從事之業務涉及若干非功能性貨幣(本公司之功能性貨幣為新台幣)，故受匯率波動之影響，具重大匯率波動影響之外幣資產及負債資訊如下：

106年12月31日

	外幣(仟元)	匯率	帳面金額 (新台幣)	敏感度分析		
				變動 幅度	(損)益 影響	影響其他 綜合損益
<b>金融資產</b>						
<b>貨幣性項目</b>						
人民幣：新台幣	\$ 4,830	4.565	\$ 22,049	2%	\$ 441	\$ -
美元：新台幣	12,965	29.760	385,838	2%	7,717	-
歐元：新台幣	4,968	35.570	176,712	2%	3,534	-
日幣：新台幣	46,988	0.264	12,405	2%	248	-
澳幣：新台幣	761	23.185	17,644	2%	353	-
<b>非貨幣性項目</b>						
伊朗幣：新台幣	\$ 59,287,185	0.001	\$ 59,287	2%	\$ -	\$ 1,186
泰銖：新台幣	62,042	0.918	56,955	2%	-	1,139
美元：新台幣	49,604	29.760	1,476,215	2%	-	29,524
澳幣：新台幣	649	23.185	15,047	2%	-	301

105年12月31日

	外幣(仟元)	匯率	帳面金額 (新台幣)	敏感度分析		
				變動 幅度	(損)益 影響	影響其他 綜合損益
<b>金融資產</b>						
<b>貨幣性項目</b>						
人民幣：新台幣	\$ 5,094	4.617	\$ 23,519	2%	\$ 470	\$ -
美元：新台幣	12,461	32.250	401,867	2%	8,037	-
歐元：新台幣	3,971	33.900	134,617	2%	2,692	-
日幣：新台幣	60,412	0.276	16,674	2%	333	-
澳幣：新台幣	776	23.285	18,069	2%	361	-
<b>非貨幣性項目</b>						
伊朗幣：新台幣	\$ 66,435,289	0.001	\$ 66,435	2%	\$ -	\$ 1,329
泰銖：新台幣	53,631	0.905	48,536	2%	-	971
美元：新台幣	43,886	32.250	1,415,324	2%	-	28,306
澳幣：新台幣	604	23.285	14,064	2%	-	281

C. 本公司貨幣性項目因匯率波動具重大影響於民國 106 年度及民國 105 年度認列之全部兌換損益(含已實現及未實現)，因外幣種類繁多，故彙總金額兌換損失分別為 19,303 仟元及 18,405 仟元。

#### 價格風險

由於本公司持有之投資於個體資產負債表中係分類為備供出售金融資產，因此本公司暴露於權益工具之價格風險。本公司未有商品價格風險之暴險。

## (2) 信用風險

信用風險係本公司因客戶或金融工具之交易對手無法履行合約義務而產生財務損失之風險。本公司依內部明定之授信政策，公司內各營運單位於訂定付款及提出交貨之條款與條件前，須就其每一新客戶進行管理及信用風險分析。內部風險控管係透過考慮其財務狀況、過往經驗及其他因素，以評估客戶之信用品質。主要信用風險來自現金及約當現金、應收票據、應收帳款、其他金融資產，大多未達預期且未減損，其信用風險之最大曝險為其帳面價值。

- A. 本公司之各項現金及約當現金係存放於信用良好的金融機構，為避免存款過度集中及有效分散信用風險，本公司亦管理每一金融機構之存放比例，經評估往來之銀行及金融機構其信用品質尚稱良好。
- B. 本公司之應收票據及應收帳款為日常經營活動銷售商品之應收客戶款項，因本公司針對可交易對象之信用狀況事先進行篩選控管，交易對手皆具一定等級之信用品質，故無重大信用風險。本公司之應收帳款依歷史經驗及該客戶目前交易情形，相關信用品質資訊請詳附註六、(二)。
- C. 本公司之其他金融資產主係為應收資金融通款等，因本公司針對可交易對象之信用狀況事先進行篩選控管，交易對手皆具一定等級之信用品質，尚無重大信用風險。

## (3) 流動性風險

- A. 本公司財務部監控公司流動資金需求之預測，確保其有足夠資金得以支應營運需要，並在任何時候維持足夠之未支用的借款承諾額度，以使公司不致違反相關之借款限額或條款。
- B. 各營運單位所持有之剩餘現金，在超過營運資金之管理所需時，將轉撥回公司財務部。公司財務部則將剩餘資金投資於付息之活期存款、定期存款及有價證券，其所選擇之工具具有適當之到期日或足夠流動性，以因應上述預測並提供充足之調度水位。
- C. 下表係本公司之非衍生金融負債按相關到期日予以分組，非衍生金融負債係依據資產負債表日至合約到期日之剩餘期間進行分析。下表所揭露之合約現金流量金額係未折現之金額。

### 非衍生金融負債：

106年12月31日	<u>3個月以下</u>	<u>3個月至1年內</u>	<u>1至2年內</u>	<u>2年以上</u>	<u>帳面金額</u>
短期借款	\$ 75,014	\$ -	\$ -	\$ -	\$ 75,014
應付票據	1,868	-	-	-	1,868
應付帳款	105,105	10,362	-	-	115,467
其他應付款	174,335	57,988	-	-	232,323

非衍生金融負債：

105年12月31日	<u>3個月以下</u>	<u>3個月至1年內</u>	<u>1至2年內</u>	<u>2年以上</u>	<u>帳面金額</u>
短期借款	\$120,061	\$ -	\$ -	\$ -	\$120,061
應付票據	3,433	-	-	-	3,433
應付帳款	89,891	10,106	-	-	99,997
其他應付款	149,550	48,565	-	-	198,115

(三)公允價值資訊

1. 本公司非以公允價值衡量之金融資產及金融負債之公允價值資訊請詳附註十二、(二)1.說明。

2. 為衡量金融及非金融工具之公允價值所採用評價技術的各等級定義如下：

第一等級：企業於衡量日可取得之相同資產或負債於活絡市場之報價(未經調整)。活絡市場係指有充分頻率及數量之資產或負債交易發生，以在持續基礎上提供定價資訊之市場。本公司投資之上市櫃股票及受益憑證的公允價值皆屬之。

第二等級：資產或負債直接或間接之可觀察輸入值，但包括於第一等級之報價者除外。

第三等級：資產或負債之不可觀察輸入值。

3. 民國106年12月31日及民國105年12月31日以公允價值衡量之金融及非金融工具，本公司依資產及負債之性質、特性及風險及公允價值等級之基礎分類，相關資訊如下：

106年12月31日	<u>第一等級</u>	<u>第二等級</u>	<u>第三等級</u>	<u>合計</u>
<b>資產</b>				
<u>重複性公允價值</u>				
備供出售金融資產	<u>\$ 41</u>	<u>\$ -</u>	<u>\$ -</u>	<u>\$ 41</u>
105年12月31日	<u>第一等級</u>	<u>第二等級</u>	<u>第三等級</u>	<u>合計</u>
<b>資產</b>				
<u>重複性公允價值</u>				
備供出售金融資產	<u>\$ 11,358</u>	<u>\$ -</u>	<u>\$ -</u>	<u>\$ 11,358</u>

4. 本公司用以衡量公允價值所使用之方法及假設說明如下：

本公司採用市場報價作為公允價輸入值(即第一等級)者，依工具之特性分列如下：

	<u>上市(櫃)公司股票</u>	<u>開放型基金</u>
市場報價	收盤價	淨值



### 十三、附註揭露事項

#### (一)重大交易事項相關資訊

1. 資金貸與他人：請詳附表一。
2. 為他人背書保證：請詳附表二。
3. 期末持有有價證券情形（不包含投資子公司、關聯企業及合資控制部分）：請詳附表三。
4. 累積買進或賣出同一有價證券之金額達新台幣三億元或實收資本額百分之二十以上：無此情形。
5. 取得不動產之金額達新台幣三億元或實收資本額百分之二十以上：無此情形。
6. 處分不動產之金額達新台幣三億元或實收資本額百分之二十以上：無此情形。
7. 與關係人進、銷貨之金額達新台幣一億元或實收資本額百分之二十以上：請詳附表四。
8. 應收關係人款項達新台幣一億元或實收資本額百分之二十以上：無此情形。
9. 從事衍生工具交易：無此情形。
10. 母公司與子公司及各子公司間之業務關係及重要交易往來情形及金額：請詳附表五。

#### (二)轉投資事業相關資訊

被投資公司名稱、所在地區等相關資訊（不包含大陸被投資公司）：請詳附表六。

#### (三)大陸投資資訊

1. 基本資料：請詳附表七。
2. 直接或間接經由第三地區事業與轉投資大陸之被投資公司所發生之重大交易事項：請詳附表八。

### 十四、營運部門資訊

不適用。

茂順密封元件科技股份有限公司

關係企業合併財務報表聲明書

本公司自民國 106 年度(自民國 106 年 1 月 1 日至 106 年 12 月 31 日止)依「關係企業合併營業報告書關係企業合併財務報表及關係報告書編製準則」應納入編製關係企業合併財務報表之公司與依國際財務報導準則第十號應納入編製母子公司合併財務報表之公司均相同，且關係企業合併財務報表所應揭露相關資訊於前揭母子公司合併財務報表中均已揭露，爰不再另行編製關係企業合併財務報表。

特此聲明

公司名稱：茂順密封元件科技股份有限公司



負責人：石正復



中華民國 107 年 3 月 16 日

茂順密封元件科技股份有限公司及子公司 公鑒：

## 查核意見

茂順密封元件科技股份有限公司及子公司(以下簡稱「茂順集團」)民國 106 年 12 月 31 日及民國 105 年 12 月 31 日之合併資產負債表，暨民國 106 年 1 月 1 日至 12 月 31 日及民國 105 年 1 月 1 日至 12 月 31 日之合併綜合損益表、合併權益變動表、合併現金流量表，以及合併財務報表附註(包含重大會計政策彙總)，業經本會計師查核竣事。

依本會計師之意見，基於本會計師之查核結果及其他會計師之查核報告(請參閱其他事項段)，上開合併財務報表在所有重大方面係依照「證券發行人財務報告編製準則」及金融監督管理委員會認可之國際財務報導準則、國際會計準則、解釋及解釋公告編製，足以允當表達茂順集團民國 106 年 12 月 31 日及民國 105 年 12 月 31 日之合併財務狀況，暨民國 106 年 1 月 1 日至 12 月 31 日及民國 105 年 1 月 1 日至 12 月 31 日之合併財務績效與合併現金流量。

## 查核意見之基礎

本會計師係依照「會計師查核簽證財務報表規則」及一般公認審計準則執行查核工作。本會計師於該等準則下之責任將於「會計師查核合併財務報表」之責任段進一步說明。本會計師所隸屬事務所受獨立性規範之人員已依會計師職業道德規範，與茂順集團保持超然獨立，並履行該規範之其他責任。基於本會計師之查核結果及其他會計師之查核報告，本會計師相信已取得足夠及適切之查核證據，以作為表示查核意見之基礎。

## 關鍵查核事項

關鍵查核事項係指依本會計師之專業判斷，對茂順集團民國 106 年度合併財務報表之查核最為重要之事項。該等事項已於查核合併財務報表整體及形成查核意見之過程中予以因應，本會計師並不對該等事項單獨表示意見。

茲對茂順集團民國 106 年度合併財務報表之關鍵查核事項敘明如下：

資誠聯合會計師事務所 PricewaterhouseCoopers, Taiwan  
40757 台中市西屯區市政路 402 號 12 樓  
12F, No. 402, Shizheng Rd., Xitun Dist., Taichung 40757, Taiwan  
T: +886 (4) 2704 9168, F: +886 (4) 2254 2166 /+886 (4) 2254 2169, www.pwc.tw

## 銷貨收入認列之時點

### 關鍵查核事項之說明

有關收入認列之會計政策，請詳合併財務報告附註四(二十四)

茂順集團主要製造並銷售各類密封元件，產品行銷通路遍布全球，對客戶之銷售涉及不同種類之交易條件，對客戶之銷售係按個別客戶約定交易條件並於出貨後確認商品之重大風險與報酬轉移而認列銷貨收入，故此等認列收入流程通常涉及高度人工判斷及作業，且報導期間結束日前已出貨商品之重大風險及重大報酬是否已依所約定之交易條件移轉予買方將會影響銷貨收入所歸屬之財務報表期間，故本會計師將銷貨收入認列之時點列入關鍵查核事項。

### 因應之查核程序

本會計師對上開關鍵查核事項所敘明之特定層面已執行之因應程序彙列如下：

1. 瞭解及評估茂順集團銷貨收入認列時點之作業程序與內部控制制度，並測試該等控制之有效性。
2. 針對財務報導結束日前後一定期間之銷貨交易執行截止測試及覆核期後重大銷貨退回及折讓之相關憑證，以評估收入截止之適當性。
3. 針對財務報導結束日之應收帳款金額執行餘額證實測試程序，進而評估應收帳款及銷貨收入記錄在正確之期間。

## 存貨備抵評價損失之會計估計是否允當

### 關鍵查核事項之說明

有關存貨評價之會計政策，請詳合併財務報告附註四(十一)；存貨評價之重要會計估計及假設之不確定性，請詳合併財務報告附註五(二)，存貨備抵評價損失之說明，請詳合併財務報告附註六(三)。茂順集團民國 106 年 12 月 31 日之存貨總額及存貨備抵跌價損失分別為新台幣 874,489 仟元及新台幣 37,934 仟元。

茂順集團主要製造並銷售各類密封元件，該等存貨受市場競爭激烈及國際原料膠、石油及鋼價格波動影響，產生存貨跌價損失或過時陳舊之風險較高。茂順集團對正常出售存貨係以成本與淨變現價值孰低者衡量；對於超過一定期間貨齡之存貨有過時毀損之存貨，其淨變現價值係依據存貨去化程度與折價幅度之歷史資訊推算而得。

茂順集團備抵存貨評價損失主要來自個別辨認過時或毀損存貨項目，由於存貨金額重大，項目眾多且個別辨認過時或毀損存貨常涉及主觀判斷，具估計之不確定性，因此本會計師認為存貨備抵評價損失之估列為本年度查核最為重要事項之一。

#### 因應之查核程序

本會計師對上開關鍵查核事項所敘明之特定層面已執行之因應程序彙列如下：

1. 依對茂順集團營運及產業性質之瞭解，評估其存貨備抵跌價損失所採用提列政策與程序之合理性，包括決定淨變現價值所作之存貨分類、存貨去化程度與折價幅度之歷史資訊來源，以及判斷過時陳舊存貨項目之合理性。
2. 瞭解茂順集團倉儲管理之流程，檢視其年度盤點計畫並參與及觀察年度存貨盤點，以驗證存貨之存在性與完整性，亦同時評估存貨狀況，以評估過時及損壞存貨之情形。
3. 就管理階層用以評價之存貨庫齡報表進行測試，包含驗證報表之完整性、報表邏輯及相關計算。
4. 取得管理階層編製之存貨成本與淨變現價值評估資料，抽核個別存貨項目核對進銷貨憑證及其帳載記錄，並就報表計算之正確性進行測試，以評估淨變現價值之依據及其合理性。

#### **其他事項-採用其他會計師之查核**

茂順集團民國106年度及民國105年度之合併財務報表中，部分採用權益法之投資，其財務報表未經本會計師查核，而係由其他會計師查核。因此，本會計師對上開合併財務報表所表示之意見中，有關該等採用權益法之被投資公司財務報表所列之金額及附註十三所揭露之相關資訊，係依據其他會計師之查核報告。民國106年12月31日及民國105年12月31日對該等被投資公司採用權益法之投資餘額分別為新台幣37,111仟元及新台幣48,711仟元，各占合併資產總額之0.93%及1.30%，民國106年1月1日至12月31日及民國105年1月1日至12月31日分別對其採用權益法認列之關聯企業及合資綜合損益之份額為新台幣5,700仟元及新台幣8,775仟元，各占合併綜合損益之1.15%及2.34%。

#### **其他事項-個體財務報告**

茂順密封元件科技股份有限公司已編製民國106年度及民國105年度之個體財務報

表，並經本會計師出具無保留意見之查核報告在案，備供參考。

### **管理階層與治理單位對合併財務報表之責任**

管理階層之責任係依照「證券發行人財務報告編製準則」暨經金融監督管理委員會認可並發布生效之國際財務報導準則、國際會計準則、國際財務報導解釋及解釋公告編製允當表達之合併財務報表，且維持與合併財務報表編製有關之必要內部控制，以確保合併財務報表未存有導因於舞弊或錯誤之重大不實表達。

於編製合併財務報表時，管理階層之責任亦包括評估茂順集團繼續經營之能力、相關事項之揭露，以及繼續經營會計基礎之採用，除非管理階層意圖清算茂順集團或停止營業，或除清算或停業外別無實際可行之其他方案。

茂順集團之治理單位(含審計委員會)負有監督財務報導流程之責任。

### **會計師查核合併財務報表之責任**

本會計師查核合併財務報表之目的，係對合併財務報表整體是否存有導因於舞弊或錯誤之重大不實表達取得合理確信，並出具查核報告。合理確信係高度確信，惟依照一般公認審計準則執行之查核工作無法保證必能偵出合併財務報表存有之重大不實表達。不實表達可能導因於錯誤或舞弊。如不實表達之個別金額或彙總數可合理預期將影響合併財務報表使用者所作之經濟決策，則被認為具有重大性。

本會計師依照一般公認審計準則查核時，運用專業判斷並保持專業上之懷疑。本會計師亦執行下列工作：

1. 辨認並評估合併財務報表導因於舞弊或錯誤之重大不實表達風險；對所評估之風險設計及執行適當之因應對策；並取得足夠及適切之查核證據以作為查核意見之基礎。因舞弊可能涉及共謀、偽造、故意遺漏、不實聲明或踰越內部控制，故未偵出導因於舞弊之重大不實表達之風險高於導因於錯誤者。
2. 對與查核攸關之內部控制取得必要之瞭解，以設計當時情況下適當之查核程序，惟其目的非對茂順集團內部控制之有效性表示意見。
3. 評估管理階層所採用會計政策之適當性，及其所作會計估計與相關揭露之合理性。
4. 依據所取得之查核證據，對管理階層採用繼續經營會計基礎之適當性，以即使茂順集團繼續經營之能力可能產生重大疑慮之事件或情況是否存在重大不確定性，作出結論。本會計師若認為該等事件或情況存在重大不確定性，則須於查核報告中提醒





資誠

合併財務報表使用者注意合併財務報表之相關揭露，或於該等揭露係屬不適當時修正查核意見。本會計師之結論係以截至查核報告日所取得之查核證據為基礎。惟未來事件或情況可能導致茂順集團不再具有繼續經營之能力。

5. 評估合併財務報表（包括相關附註）之整體表達、結構及內容，以及合併財務報表是否允當表達相關交易及事件。
6. 對於茂順集團內組成個體之財務資訊取得足夠及適切之查核證據，以對合併財務報表表示意見。本會計師負責集團查核案件之指導、監督及執行，並負責形成合併財務報表之查核意見。

本會計師與治理單位溝通之事項，包括所規劃之查核範圍及時間，以及重大查核發現（包括於查核過程中所辨認之內部控制顯著缺失）。

本會計師亦向治理單位提供本會計師所隸屬事務所受獨立性規範之人員已遵循會計師職業道德規範中有關獨立性之聲明，並與治理單位溝通所有可能被認為會影響會計師獨立性之關係及其他事項（包括相關防護措施）。

本會計師從與治理單位溝通之事項中，決定對茂順集團民國 106 年度合併財務報表查核之關鍵查核事項。本會計師於查核報告中敘明該等事項，除非法令不允許公開揭露特定事項，或在極罕見情況下，本會計師決定不於查核報告中溝通特定事項，因可合理預期此溝通所產生之負面影響大於所增進之公眾利益。

資 誠 聯 合 會 計 師 事 務 所

徐建業 徐建業

會計師

王玉娟 王玉娟



金融監督管理委員會

核准簽證文號：金管證審字第 1050035683 號

金管證審字第 1020028992 號

中華民國 107 年 3 月 23 日

茂順密封元件科技股份有限公司及子公司  
 合併資產負債表  
 民國106年12月31日及民國105年12月31日



單位：新台幣仟元

資	產	附註	106年12月31日		105年12月31日	
			金額	%	金額	%
<b>流動資產</b>						
1100	現金及約當現金	六(一)	\$ 419,718	10	\$ 348,024	9
1150	應收票據淨額		274,513	7	262,875	7
1170	應收帳款淨額	六(二)	764,074	19	747,827	20
1180	應收帳款—關係人淨額	七	86,586	2	84,696	2
1200	其他應收款	七	25,773	1	36,366	1
130X	存貨	五(二)及六(三)	836,555	21	780,801	21
1470	其他流動資產		61,150	2	64,730	2
11XX	<b>流動資產合計</b>		<u>2,468,369</u>	<u>62</u>	<u>2,325,319</u>	<u>62</u>
<b>非流動資產</b>						
1523	備供出售金融資產—非流動	六(四)	41	-	11,358	-
1550	採用權益法之投資	六(五)	58,829	2	65,832	2
1600	不動產、廠房及設備	六(六)及八	1,315,126	33	1,165,016	31
1780	無形資產		11,289	-	11,998	1
1840	遞延所得稅資產	六(二十)	47,967	1	43,965	1
1900	其他非流動資產	六(七)	85,350	2	109,760	3
15XX	<b>非流動資產合計</b>		<u>1,518,602</u>	<u>38</u>	<u>1,407,929</u>	<u>38</u>
1XXX	<b>資產總計</b>		<u>\$ 3,986,971</u>	<u>100</u>	<u>\$ 3,733,248</u>	<u>100</u>

(續次頁)



茂順密封元件科技股份有限公司及子公司  
合併資產負債表  
民國106年12月31日及民國105年12月31日



單位：新台幣仟元

負債及權益	附註	106年12月31日			105年12月31日		
		金額	%		金額	%	
<b>流動負債</b>							
2100	短期借款	六(八)	\$ 75,836	2	\$ 120,000	3	
2150	應付票據		1,868	-	3,433	-	
2170	應付帳款		149,043	4	118,259	3	
2200	其他應付款	六(九)	316,239	8	264,383	7	
2230	本期所得稅負債		49,458	1	74,185	2	
2250	負債準備—流動	六(十二)	6,412	-	20,000	1	
2300	其他流動負債	六(十)	83,264	2	8,703	-	
21XX	<b>流動負債合計</b>		<u>682,120</u>	<u>17</u>	<u>608,963</u>	<u>16</u>	
<b>非流動負債</b>							
2570	遞延所得稅負債	六(二十)	275,670	7	265,355	7	
2640	淨確定福利負債—非流動	六(十一)	100,282	3	93,163	3	
25XX	<b>非流動負債合計</b>		<u>375,952</u>	<u>10</u>	<u>358,518</u>	<u>10</u>	
2XXX	<b>負債總計</b>		<u>1,058,072</u>	<u>27</u>	<u>967,481</u>	<u>26</u>	
<b>歸屬於母公司業主之權益</b>							
<b>股本</b>							
3110	普通股股本	六(十三)	831,613	21	831,613	22	
<b>資本公積</b>							
3200	資本公積	六(十四)	214,743	5	214,743	6	
<b>保留盈餘</b>							
3310	法定盈餘公積	六(十五)(二十)	589,888	15	541,151	15	
3320	特別盈餘公積		75,127	2	6,326	-	
3350	未分配盈餘		1,314,333	33	1,245,450	33	
<b>其他權益</b>							
3400	其他權益	六(十六)	( 99,791 )	( 3 )	( 75,127 )	( 2 )	
31XX	<b>歸屬於母公司業主之權益合計</b>		<u>2,925,913</u>	<u>73</u>	<u>2,764,156</u>	<u>74</u>	
36XX	<b>非控制權益</b>		<u>2,986</u>	<u>-</u>	<u>1,611</u>	<u>-</u>	
3XXX	<b>權益總計</b>		<u>2,928,899</u>	<u>73</u>	<u>2,765,767</u>	<u>74</u>	
<b>重大或有負債及未認列之合併承諾</b>							
<b>重大期後事項</b>							
3X2X	<b>負債及權益總計</b>	十一	<u>\$ 3,986,971</u>	<u>100</u>	<u>\$ 3,733,248</u>	<u>100</u>	

後附合併財務報表附註為本合併財務報告之一部分，請併同參閱。

董事長：石正復



經理人：石銘耀



會計主管：薛汝青



茂順密封元件科技股份有限公司及子公司  
 合併綜合損益表  
 民國106年1月1日至12月31日及民國105年1月1日至12月31日



單位：新台幣仟元  
 (除每股盈餘為新台幣元外)

項目	附註	106 年 度		105 年 度	
		金額	%	金額	%
4000 營業收入	七	\$ 3,186,892	100	\$ 2,965,714	100
5000 營業成本	六(三)(十九)	( 2,071,167)	( 65)	( 1,889,820)	( 64)
5900 營業毛利		1,115,725	35	1,075,894	36
5910 未實現銷貨損失(利益)		574	-	( 4,149)	-
5950 營業毛利淨額		1,116,299	35	1,071,745	36
<b>營業費用</b>		六(十九)			
6100 推銷費用		( 187,609)	( 6)	( 163,572)	( 6)
6200 管理費用		( 216,447)	( 7)	( 248,289)	( 8)
6300 研究發展費用		( 48,951)	( 1)	( 44,868)	( 1)
6000 營業費用合計		( 453,007)	( 14)	( 456,729)	( 15)
6900 營業利益		663,292	21	615,016	21
<b>營業外收入及支出</b>					
7010 其他收入	六(十七)及七	32,672	1	29,645	1
7020 其他利益及損失	六(四)(十八)	( 14,502)	-	( 15,031)	( 1)
7050 財務成本		( 861)	-	( 2,591)	-
7060 採用權益法認列之關聯企 業及合資損益之份額	六(五)	15,035	-	17,148	1
7000 營業外收入及支出合計		32,344	1	29,171	1
7900 稅前淨利		695,636	22	644,187	22
7950 所得稅費用	六(二十)	( 168,004)	( 5)	( 156,603)	( 5)
8200 本期淨利		\$ 527,632	17	\$ 487,584	17

(續次頁)

茂順密封元件股份有限公司及子公司  
合併綜合損益表  
民國106年1月1日至12月31日及民國105年1月1日至12月31日



單位：新台幣仟元  
(除每股盈餘為新台幣元外)

項目	附註	106 年 度 金 額 %	105 年 度 金 額 %
<b>不重分類至損益之項目</b>			
8311 確定福利計畫之再衡量數	六(十一)	(\$ 8,797)	(\$ 2,879)
8349 與不重分類之項目相關之 所得稅	六(二十)	1,495	489
8310 <b>不重分類至損益之項目 總額</b>		( 7,302)	( 2,390)
<b>後續可能重分類至損益之項目</b>			
8361 國外營運機構財務報表換 算之兌換差額	六(十六)	( 21,316)	( 128,271)
8362 備供出售金融資產未實現 評價損益	六(四)(十六)	( 2,233)	981
8370 採用權益法認列關聯企業 及合資之其他綜合損益之 份額-可能重分類至損益之 項目	六(十六)	( 5,598)	( 5,171)
8399 與可能重分類之項目相關 之所得稅	六(十六)(二十)	4,594	22,663
8300 <b>其他綜合損益(淨額)</b>		(\$ 31,855)	(\$ 112,188)
8500 <b>本期綜合損益總額</b>		\$ 495,777	\$ 375,396
<b>淨利(損)歸屬於：</b>			
8610 母公司業主		\$ 526,368	\$ 487,370
8620 非控制權益		1,264	214
<b>合計</b>		\$ 527,632	\$ 487,584
<b>綜合損益總額歸屬於：</b>			
8710 母公司業主		\$ 494,402	\$ 375,311
8720 非控制權益		1,375	85
<b>合計</b>		\$ 495,777	\$ 375,396
<b>每股盈餘</b>			
9750 <b>基本</b>	六(二十一)	\$ 6.33	\$ 5.86
9850 <b>稀釋</b>		\$ 6.29	\$ 5.83

後附合併財務報表附註為本合併財務報告之一部分，請併同參閱。

董事長：石正復

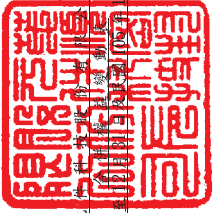


經理人：石銘耀



會計主管：薛汝青





茂順密封元  
民國106年1月1日至12月31日

單位：新台幣仟元

附註	歸屬於本公司		母積		公積		留公積		業盈餘		主其之權		權益	
	資本公積	資本公積	資本公積	資本公積	法定盈餘	特別盈餘	未分配盈餘	國外營運機構財務報表換算之兌換差	其他權益	備供出售金融資產未實現損益	總計	非控制權益	權益總額	
105 年度														
105 年1月1日餘額	\$ 208,642	\$ 6,101	\$ 498,813	\$ 6,326	\$ 1,135,453	\$ 33,313	\$ 1,229	\$ 2,721,490	\$ 1,526	\$ 2,723,016				
104 年度盈餘分配及指撥	-	-	42,338	-	(42,338)	-	-	-	-	-	-	-	-	
法定盈餘公積	-	-	-	-	-	-	-	-	-	-	-	-	-	
現金股利	-	-	-	-	(332,645)	-	-	(332,645)	-	-	(332,645)	-	(332,645)	
105 年度淨利	-	-	-	-	487,370	-	-	487,370	214	-	487,584	214	487,584	
105 年度其他綜合損益	-	-	-	-	(2,390)	(110,650)	981	(112,059)	(129)	-	(112,188)	(129)	(112,188)	
105 年12月31日餘額	\$ 208,642	\$ 6,101	\$ 541,151	\$ 6,326	\$ 1,245,450	\$ 77,337	\$ 2,210	\$ 2,764,156	\$ 1,611	\$ 2,765,767				
106 年度														
106 年1月1日餘額	\$ 208,642	\$ 6,101	\$ 541,151	\$ 6,326	\$ 1,245,450	\$ 77,337	\$ 2,210	\$ 2,764,156	\$ 1,611	\$ 2,765,767				
105 年度盈餘分配及指撥	-	-	48,737	-	(48,737)	-	-	-	-	-	-	-	-	
法定盈餘公積	-	-	-	-	-	-	-	-	-	-	-	-	-	
特別盈餘公積	-	-	-	68,801	(68,801)	-	-	-	-	-	-	-	-	
現金股利	-	-	-	-	(332,645)	-	-	(332,645)	-	-	(332,645)	-	(332,645)	
106 年度淨利	-	-	-	-	526,368	-	-	526,368	1,264	-	527,632	1,264	527,632	
106 年度其他綜合損益	-	-	-	-	(7,302)	(22,431)	(2,233)	(31,966)	111	-	(31,855)	111	(31,855)	
106 年12月31日餘額	\$ 208,642	\$ 6,101	\$ 589,888	\$ 75,127	\$ 1,314,333	\$ 99,768	\$ 23	\$ 2,925,913	\$ 2,986	\$ 2,928,899				

後附合併財務報表附註為本合併財務報告之一部分，請併同參閱。



董事長：石正復



經理人：石銘耀



會計主管：薛汝青

茂順密封元件科技股份有限公司及子公司  
合併現金流量表  
民國106年1月1日至12月31日及民國105年1月1日至12月31日



單位：新台幣仟元

附註	106年1月1日 至12月31日	105年1月1日 至12月31日
<b>營業活動之現金流量</b>		
本期稅前淨利	\$ 695,636	\$ 644,187
調整項目		
收益費損項目		
未實現銷貨(損失)利益	( 574 )	4,149
呆帳費用提列(迴轉)數	六(二) 4,629	( 3,747 )
折舊費用	六(六)(十九) 86,194	96,756
攤銷費用	六(十九) 13,715	17,105
環境改善估列數	六(十二) -	20,000
股利收入	( 2 )	( 4 )
處分不動產、廠房及設備損失	六(十八) 2,347	2,395
長期預付租金攤銷數	六(七) 1,614	1,734
處分金融商品(利益)損失	六(四) ( 6,301 )	437
採用權益法之關聯企業及合資損益之份額	六(五) ( 15,035 )	( 17,148 )
利息收入	六(十七) ( 1,840 )	( 4,181 )
利息費用	1,469	2,591
與營業活動相關之資產/負債變動數		
與營業活動相關之資產之淨變動		
應收票據	( 11,638 )	( 5,457 )
應收帳款(含關係人)	( 22,766 )	( 31,339 )
其他應收款	( 2,387 )	( 296 )
存貨	( 55,754 )	68,401
其他流動資產	( 12,610 )	( 1,507 )
與營業活動相關之負債之淨變動		
應付票據	( 1,565 )	( 1,158 )
應付帳款	30,784	8,156
其他應付款	38,832	43,460
負債準備	( 13,588 )	-
其他流動負債	4,561	( 971 )
淨確定福利負債-非流動	( 4,437 )	( 78,705 )
營運產生之現金流入	731,284	764,858
收取之利息	1,311	2,408
收取之股利	17,113	8,574
支付之利息	( 1,398 )	( 2,629 )
支付之所得稅	( 187,080 )	( 142,223 )
營業活動之淨現金流入	561,230	630,988

(續次頁)

茂順密封元件科技股份有限公司及子公司  
合併現金流量表  
民國106年1月1日至12月31日及民國105年1月1日至12月31日



單位：新台幣仟元

	附註	106年1月1日 至12月31日	105年1月1日 至12月31日
<u>投資活動之現金流量</u>			
其他應收款-關係人減少(增加)		\$ 13,449	(\$ 2,426)
其他金融資產		10,000	( 10,000)
處分備供出售金融資產價款	六(四)	15,385	5,197
其他非流動資產增加		( 627)	( 779)
購置不動產、廠房及設備	六(二十二)	( 207,888)	( 104,662)
利息資本化實際支付數	六(二十二)	( 608)	-
處分不動產、廠房及設備價款		1,311	547
無形資產增加數		( 7,086)	( 11,935)
存出保證金		( 1,300)	( 1,200)
投資活動之淨現金流出		( 177,364)	( 125,258)
<u>籌資活動之現金流量</u>			
短期借款償還數		( 44,164)	50,000
長期借款舉借數		87,000	70,000
長期借款償還數		( 17,000)	( 212,886)
發放現金股利	六(十五)	( 332,645)	( 332,645)
其他非流動負債增加		-	( 2,553)
籌資活動之淨現金流出		( 306,809)	( 428,084)
匯率變動數對現金及約當現金之影響		( 5,363)	( 88,117)
本期現金及約當現金增加(減少)數		71,694	( 10,471)
期初現金及約當現金餘額		348,024	358,495
期末現金及約當現金餘額		\$ 419,718	\$ 348,024

後附合併財務報表附註為本合併財務報告之一部分，請併同參閱。

董事長：石正復



經理人：石銘耀



會計主管：薛汝青



茂順密封元件科技股份有限公司及子公司  
合併財務報表附註  
民國106年度及105年度

單位：新台幣仟元  
(除特別註明者外)

一、公司沿革

茂順密封元件科技股份有限公司(以下簡稱「本公司」)設立於民國65年8月。本公司及子公司(以下統稱「本集團」)主要營業項目為從事各類油封之加工製造、橡膠機械製造、金屬模具製造及進出口等有關業務。

二、通過財務報告之日期及程序

本合併財務報告於民國107年3月16日經董事會通過後發布。

三、新發布及修訂準則及解釋之適用

(一)已採用金融監督管理委員會(以下簡稱「金管會」)認可之新發布、修正後國際財務報導準則之影響

下表彙列金管會認可之民國106年適用之國際財務報導準則之新發布、修正及修訂之準則及解釋：

<u>新發布/修正/修訂準則及解釋</u>	<u>國際會計準則理事會 發布之生效日</u>
國際財務報導準則第10號、第12號及國際會計準則第28號之修正「投資個體：適用合併報表之例外規定」	民國105年1月1日
國際財務報導準則第11號之修正「取得聯合營運權益之會計處理」	民國105年1月1日
國際財務報導準則第14號「管制遞延帳戶」	民國105年1月1日
國際會計準則第1號之修正「揭露倡議」	民國105年1月1日
國際會計準則第16號及第38號之修正「可接受之折舊及攤銷方法之闡釋」	民國105年1月1日
國際會計準則第16號及第41號之修正「農業：生產性植物」	民國105年1月1日
國際會計準則第19號之修正「確定福利計畫：員工提撥金」	民國103年7月1日
國際會計準則第27號之修正「單獨財務報表之權益法」	民國105年1月1日
國際會計準則第36號之修正「非金融資產可回收金額之揭露」	民國103年1月1日
國際會計準則第39號之修正「衍生工具之約務更替與避險會計之持續適用」	民國103年1月1日
國際財務報導解釋第21號「公課」	民國103年1月1日
2010-2012週期之年度改善	民國103年7月1日
2011-2013週期之年度改善	民國103年7月1日
2012-2014週期之年度改善	民國105年1月1日

本集團經評估上述準則及解釋對本集團財務狀況及財務績效並無重大影響。

(二) 尚未採用金管會認可之新發布、修正後國際財務報導準則之影響

下表彙列金管會認可之民國 107 年適用之國際財務報導準則之新發布、修正及修訂之準則及解釋：

新發布/修正/修訂準則及解釋	國際會計準則理事會 發布之生效日
國際財務報導準則第2號之修正「股份基礎給付交易之分類及衡量」	民國107年1月1日
國際財務報導準則第4號之修正「於國際財務報導準則第4號『保險合約』下國際財務報導準則第9號『金融工具』之適用」	民國107年1月1日
國際財務報導準則第9號「金融工具」	民國107年1月1日
國際財務報導準則第15號「客戶合約之收入」	民國107年1月1日
國際財務報導準則第15號之修正「國際財務報導準則第15號『客戶合約之收入』之闡釋」	民國107年1月1日
國際會計準則第7號之修正「揭露倡議」	民國106年1月1日
國際會計準則第12號之修正「未實現損失之遞延所得稅資產之認列」	民國106年1月1日
國際會計準則第40號之修正「投資性不動產之轉列」	民國107年1月1日
國際財務報導解釋第22號「外幣交易與預收(付)對價」	民國107年1月1日
2014-2016週期之年度改善-國際財務報導準則第1號「首次採用國際財務報導準則」	民國107年1月1日
2014-2016週期之年度改善-國際財務報導準則第12號「對其他個體之權益之揭露」	民國106年1月1日
2014-2016週期之年度改善-國際會計準則第28號「投資關聯企業及合資」	民國107年1月1日
本集團經評估上述準則及解釋對本集團財務狀況與財務績效並無重大影響。	

(三) 國際會計準則理事會已發布但尚未經金管會認可之國際財務報導準則之影響

下表彙列國際會計準則理事會已發布但尚未納入金管會認可之國際財務報導準則之新發布、修正及修訂之準則及解釋：



新發布/修正/修訂準則及解釋

國際財務報導準則第9號之修正「具負補償之提前還款特性」	民國108年1月1日
國際財務報導準則第10號及國際會計準則第28號之修正「投資者與其關聯企業或合資間之資產出售或投入」	待國際會計準則理事會決定
國際財務報導準則第16號「租賃」	民國108年1月1日
國際財務報導準則第17號「保險合約」	民國110年1月1日
國際會計準則第19號之修正「計劃之修正、縮減或清償」	民國108年1月1日
國際會計準則第28號之修正「關聯企業與合資之長期權益」	民國108年1月1日
國際財務報導解釋第23號「不確定性之所得稅處理」	民國108年1月1日
2015-2017週期之年度改善	民國108年1月1日

除下列所述者外，本集團經評估上述準則及解釋對本集團財務狀況與財務績效並無重大影響，相關影響金額待評估完成時予以揭露：

國際財務報導準則第16號「租賃」

國際財務報導準則第16號「租賃」取代國際會計準則第17號「租賃」及其相關解釋及解釋公告。此準則規定承租人應認列使用權資產及租賃負債（除租賃期間短於12個月或低價值標的資產之租賃外）；出租人會計處理仍相同，按營業租賃及融資租賃兩種類型處理，僅增加相關揭露。

#### 四、重大會計政策之彙總說明

編製本合併財務報告所採用之主要會計政策說明如下。除另有說明外，此等政策在所有報導期間一致地適用。

##### (一)遵循聲明

本合併財務報告係依據證券發行人財務報告編製準則與金管會認可之國際財務報導準則、國際會計準則、解釋及解釋公告(以下簡稱 IFRSs)編製。

##### (二)編製基礎

1. 除下列重要項目外，本合併財務報告係按歷史成本編製：

- (1) 按公允價值衡量之備供出售金融資產。
  - (2) 按退休基金資產減除確定福利義務現值之淨額認列之確定福利負債。
2. 編製符合 IFRSs 之財務報告需要使用一些重要會計估計，在應用本集團的會計政策過程中亦需要管理階層運用其判斷，涉及高度判斷或複雜性之項目，或涉及合併財務報告之重大假設及估計之項目，請詳附註五說明。

##### (三)合併基礎

1. 合併財務報告編製原則

(1) 本集團將所有子公司納入合併財務報告編製之個體。子公司指受本集團控制之個體（包括結構型個體），當本集團暴露於來自對該個體之參與之變動報酬或對該等變動報酬享有權利，且透過對該個體之權力有能力影響該等報酬時，本集團即控制該個體。子公司自本集團取得控制之日起納入合

併財務報告，於喪失控制之日起終止合併。

(2)集團內公司間之交易、餘額及未實現損益業已銷除。子公司之會計政策已作必要之調整，與本集團採用之政策一致。

(3)損益及其他綜合損益各組成部分歸屬於母公司業主及非控制權益；綜合損益總額亦歸屬於母公司業主及非控制權益，即使因而導致非控制權益發生虧損餘額。

2. 列入合併財務報告之子公司：

投資公司 名稱	子公司 名稱	業務性質	所持股權百分比		說明
			106年12月31日	105年12月31日	
茂順密封元件 科技股份 有限公司	SMOOTH TRACK ASSOCIATES LIMITED ("SMOOTH")	係從事一般投資 業務。	100	100	註1
茂順密封元件 科技股份 有限公司	NAK SEALING PRODUCTS (THAILAND) CO., LTD. (泰國茂順)	拓展東南亞之市 場佔有率，其主 要營業項目為銷 售密封及配件等 業務。	100	100	
茂順密封元件 科技股份 有限公司	SHOWMOST INTERNATIONAL CO., LTD. ("SHOWMOST")	係從事一般投資 業務。	100	100	
茂順密封元件 科技股份 有限公司	傳順工業股份有 限公司 (傳順工業)	主要營業項目為 橡膠製品製造 業。	100	100	註2
SHOWMOST INTERNATIONAL CO., LTD. ("SHOWMOST")	NAK SEALING TECHNOLOGIES INDIA PRIVATE LIMITED (印度茂順)	主要營業項目 為銷售密封及 配件等業務。	74.46	74.46	
SHOWMOST INTERNATIONAL CO., LTD. ("SHOWMOST")	NAK DO BRASIL INDUSTRIA E COMERCIO DE COMPONENTES DE VEDACAO LTDA. (巴西茂順)	拓展南美洲之市 場佔有率，其主 要營業項目為銷 售密封及配件等 業務。	99	99	
SMOOTH TRACK ASSOCIATES LIMITED ("SMOOTH")	NAK HONGKONG CO., LTD. (香港茂順)	係從事一般投資 業務。	100	100	註1
SMOOTH TRACK ASSOCIATES LIMITED ("SMOOTH")	廣州市茂博汽車 科技有限公司 (廣州茂博)	專業技術服務 業。	55	55	
NAK HONGKONG CO., LTD. (香港茂順)	昆山茂順密封件 工業有限公司 (昆山茂順)	主要營業項目 為生產及製造各 式密封及配件等 業務。	100	100	註1

註 1：重要子公司。

註 2：該子公司原名「鴻偉醫療器材股份有限公司」，於民國 106 年 9 月更名。

3. 未列入合併財務報告之子公司：

無此情形。

4. 子公司會計期間不同之調整及處理方式：

無此情形。

5. 重大限制：

無此情形。

6. 對本集團具重大性之非控制權益之子公司：

無此情形。

#### (四) 外幣換算

本集團內每一個體之財務報告所列之項目，均係以該個體營運所處主要經濟環境之貨幣（即功能性貨幣）衡量。本合併財務報告係以本公司之功能性貨幣「新台幣」作為表達貨幣列報。

##### 1. 外幣交易及餘額

(1) 外幣交易採用交易日或衡量日之即期匯率換算為功能性貨幣，換算此等交易產生之換算差額認列為當期損益。

(2) 外幣貨幣性資產及負債餘額，按資產負債表日之即期匯率評價調整，因調整而產生之換算差額認列為當期損益。

(3) 外幣非貨幣性資產及負債餘額，屬透過損益按公允價值衡量者，按資產負債表日之即期匯率評價調整，因調整而產生之兌換差額認列為當期損益；屬透過其他綜合損益按公允價值衡量者，按資產負債表日之即期匯率評價調整，因調整而產生之兌換差額認列於其他綜合損益項目；屬非按公允價值衡量者，則按初始交易日之歷史匯率衡量。

(4) 所有兌換損益於損益表之「其他利益及損失」列報。

##### 2. 國外營運機構之換算

功能性貨幣與表達貨幣不同之所有集團個體、關聯企業及聯合協議，其經營結果和財務狀況以下列方式換算為表達貨幣：

A. 表達於每一資產負債表之資產及負債係以該資產負債表日之收盤匯率換算；

B. 表達於每一綜合損益表之收益及費損係以當期平均匯率換算；及

C. 所有因換算而產生之兌換差額認列為其他綜合損益。

#### (五) 資產負債區分流動及非流動之分類標準

1. 資產符合下列條件之一者，分類為流動資產：

(1) 預期將於正常營業週期中實現該資產，或意圖將其出售或消耗者。

(2) 主要為交易目的而持有者。

- (3) 預期於資產負債表日後十二個月內實現者。
- (4) 現金或約當現金，但於資產負債表日後至少十二個月交換或用以清償負債受到限制者除外。

本集團將所有不符合上述條件之資產分類為非流動。

2. 負債符合下列條件之一者，分類為流動負債：

- (1) 預期將於正常營業週期中清償者。
- (2) 主要為交易目的而持有者。
- (3) 預期於資產負債表日後十二個月內到期清償者。
- (4) 不能無條件將清償期限遞延至資產負債表日後至少十二個月者。負債之條款，可能依交易對方之選擇，以發行權益工具而導致清償者，不影響其分類。

本集團將所有不符合上述條件之負債分類為非流動。

#### (六) 約當現金

約當現金係指短期並具高度流動性之投資，該投資可隨時轉換成定額現金且價值變動之風險甚小。定期存款符合前述定義且其持有目的係為滿足營運上之短期現金承諾者，分類為約當現金。

#### (七) 備供出售金融資產

- 1. 備供出售金融資產係指定為備供出售或未被分類為任何其他類別之非衍生金融資產。
- 2. 本集團對於符合交易慣例之備供出售金融資產係採用交易日會計。
- 3. 備供出售金融資產於原始認列時按其公允價值加計交易成本衡量，續後按公允價值衡量，其公允價值之變動認列於其他綜合損益。

#### (八) 應收帳款

係屬原始產生之應收款，係在正常營業過程中就商品銷售或服務提供所產生之應收客戶款項。於原始認列時按公允價值衡量，後續採有效利息法按攤銷後成本扣除減損後之金額衡量。惟屬未付息之短期應收帳款，因折現影響不重大，後續以原始發票金額衡量。

#### (九) 金融資產減損

- 1. 本集團於每一資產負債表日，評估是否已經存在減損之任何客觀證據，顯示某一或一組金融資產於原始認列後發生一項或多項事項（即「損失事項」），且該損失事項對一金融資產或一組金融資產之估計未來現金流量具有能可靠估計之影響。
- 2. 本集團用以決定是否存在減損損失之客觀證據的政策如下：
  - (1) 發行人或債務人之重大財務困難；
  - (2) 違約，諸如利息或本金支付之延滯或不償付；
  - (3) 本集團因與債務人財務困難相關之經濟或法律理由，給予債務人原不可考量之讓步；
  - (4) 債務人將進入破產或其他財務重整之可能性大增；

- (5)由於財務困難而使該金融資產之活絡市場消失；
- (6)可觀察到之資料顯示，一組金融資產之估計未來現金流量於該等資產原始認列後發生可衡量之減少，雖然該減少尚無法認定係屬該組中之某個別金融資產，該等資料包括該組金融資產之債務人償付狀況之不利變化，或與該組金融資產中資產違約有關之全國性或區域性經濟情況；
- (7)權益工具投資之公允價值大幅或持久性下跌至低於成本。
3. 本集團經評估當已存在減損之客觀證據，且已發生減損損失時，按以下各類別處理：

(1)以攤銷後成本衡量之金融資產

係以該資產帳面金額與估計未來現金流量按該金融資產原始有效利率折現之現值間之差額，認列減損損失於當期損益。當後續期間減損損失金額減少，且該減少能客觀地與認列減損後發生之事項相連結，則先前認列之減損損失在未認列減損情況下於迴轉日應有之攤銷後成本之限額內於當期損益迴轉。認列及迴轉減損損失之金額係藉由備抵帳戶調整資產之帳面金額。

(2)備供出售金融資產

係以該資產之取得成本(減除任何已償付之本金及攤銷數)與現時公允價值間之差額，再減除該金融資產先前列入損益之減損損失，自其他綜合損益重分類至當期損益。屬債務工具投資者，當其公允價值於後續期間增加，且該增加能客觀地連結至減損損失認列後發生之事項，則該減損損失於當期損益迴轉。屬權益工具投資者，其已認列於損益之減損損失不得透過當期損益迴轉。認列及迴轉減損損失之金額係藉由備抵帳戶調整資產之帳面金額。

(十)金融資產之除列

當本集團對收取來自金融資產現金流量之合約權利失效時，將除列金融資產。

(十一)存貨

存貨按成本與淨變現價值孰低者衡量，成本依加權平均法決定。製成品及在製品之成本包括原料、直接人工、其他直接成本及生產相關之製造費用(按正常產能分攤)，惟不包括借款成本。比較成本與淨變現價值孰低時，採逐項比較法，淨變現價值係指在正常營業過程中之估計售價減除至完工尚須投入之估計成本及相關變動銷售費用後之餘額。

(十二)採用權益法之投資-關聯企業

1. 關聯企業指所有本集團對其有重大影響而無控制之個體，一般係直接或間接持有其 20%以上表決權之股份。本集團對關聯企業之投資採用權益法處理，取得時依成本認列。
2. 本集團對關聯企業取得後之損益份額認列為當期損益，對其取得後之其他綜合損益份額則認列為其他綜合損益。如本集團對任一關聯企業之損失份額等於或超過其在該關聯企業之權益(包括任何其他無擔保

之應收款)，本集團不認列進一步之損失，除非本集團對該關聯企業發生法定義務、推定義務或已代其支付款項。

3. 本集團與關聯企業間交易所產生之未實現損益業已依其對關聯企業之權益比例銷除；除非證據顯示該交易所轉讓之資產已減損，否則未實現損失亦予以銷除。關聯企業之會計政策已作必要之調整，與本集團採用之政策一致。

### (十三) 不動產、廠房及設備

1. 不動產、廠房及設備係以取得成本為入帳基礎，並將購建期間之有關利息資本化。
2. 後續成本只有在與該項目有關之未來經濟效益很有可能流入本集團，且該項目之成本能可靠衡量時，才包括在資產之帳面金額或認列為一項單獨資產。被重置部分之帳面金額應除列。所有其他維修費用於發生時認列為當期損益。
3. 不動產、廠房及設備之後續衡量採成本模式，除土地不提折舊外，其他按估計耐用年限以直線法計提折舊。不動產、廠房及設備各項組成若屬重大，則單獨提列折舊。
4. 本集團於每一財務年度結束對各項資產之殘值、耐用年限及折舊方法進行檢視，若殘值及耐用年限之預期值與先前之估計不同時，或資產所含之未來經濟效益之預期消耗型態已有重大變動，則自變動發生日起依國際會計準則第 8 號「會計政策、會計估計變動及錯誤」之會計估計變動規定處理。各項資產之耐用年限如下：

土地改良物	6 年 ~ 11 年
房屋及建築	3 年 ~ 56 年
機器設備	3 年 ~ 10 年
運輸設備	5 年 ~ 9 年
辦公設備	3 年 ~ 6 年
其他設備	2 年 ~ 26 年

### (十四) 租賃資產/營業租賃(承租人)

營業租賃之給付扣除自出租人收取之任何誘因，於租賃期間內按直線法攤銷認列為當期損益。

### (十五) 無形資產

電腦軟體以取得成本認列，依直線法按估計耐用年限 1 年~10 年攤銷。

### (十六) 非金融資產減損

本集團於資產負債表日針對有減損跡象之資產，估計其可回收金額，當可回收金額低於其帳面價值時，則認列減損損失。可回收金額係指一項資產之公允價值減處分成本或其使用價值，兩者較高者。

## (十七) 借款

借款於原始認列時按公允價值扣除交易成本後之金額衡量，後續就扣除交易成本後之價款與贖回價值之任何差額採有效利息法按攤銷後成本於借款期間內衡量。

## (十八) 應付帳款及票據

應付帳款及票據係在正常營業過程中自供應商取得商品或勞務而應支付之義務。於原始認列時按公允價值衡量，後續採有效利息法按攤銷後成本衡量。惟屬未付息之短期應付帳款，因折現影響不重大，後續以原始發票金額衡量。

## (十九) 金融負債之除列

本集團於合約所載之義務履行、取消或到期時，除列金融負債。

## (二十) 負債準備

負債準備係因過去事件而負有現時法定或推定義務，很有可能需要流出具經濟效益之資源以清償該義務，且該義務之金額能可靠估計時認列。負債準備之衡量係依資產負債表日清償該義務所需支出之最佳估計現值衡量，折現率採用反映目前市場對貨幣時間價值及負債特定風險之評估之稅前折現率，折現之攤銷認列為利息費用。未來營運損失不得認列負債準備。

## (二十一) 員工福利

### 1. 短期員工福利

短期員工福利係以預期支付之非折現金額衡量，並於相關服務提供時認列為費用。

### 2. 退休金

#### (1) 確定提撥計畫

對於確定提撥計畫，係依權責發生基礎將應提撥之退休基金數額認列為當期之退休金成本。預付提撥金於可退還現金或減少未來給付之範圍內認列為資產。

#### (2) 確定福利計畫

A. 確定福利計畫下之淨義務係以員工當期或過去服務所賺得之未來福利金額折現計算，並以資產負債表日之確定福利義務現值減除計畫資產之公允價值。確定福利淨義務每年由精算師採用預計單位福利法計算，折現率則參考資產負債表日與確定福利計畫之貨幣及期間一致之高品質公司債之市場殖利率決定；在高品質公司債無深度市場之國家，係使用政府公債（於資產負債表日）之市場殖利率。

B. 確定福利計畫產生之再衡量數於發生當期認列於其他綜合損益，並表達於保留盈餘。

### 3. 員工酬勞及董監酬勞

員工酬勞及董監事酬勞係於具法律或推定義務且金額可合理估計時，



認列為費用及負債。嗣後決議實際配發金額與估列金額有差異時，則按會計估計變動處理。

## (二十二) 所得稅

1. 所得稅費用包含當期及遞延所得稅。除與列入其他綜合損益或直接列入權益之項目有關之所得稅分別列入其他綜合損益或直接列入權益外，所得稅係認列於損益。
2. 本集團依據營運及產生應課稅所得之所在國家在資產負債表日已立法或已實質性立法之稅率計算當期所得稅。管理階層就適用所得稅相關法規定期評估所得稅申報之狀況，並在適用情況下根據預期須向稅捐機關支付之稅款估列所得稅負債。未分配盈餘依所得稅法加徵 10% 之所得稅，嗣盈餘產生年度之次年度於股東會通過盈餘分派案後，始就實際盈餘之分派情形，認列 10% 之未分配盈餘所得稅費用。
3. 遞延所得稅採用資產負債表法，按資產及負債之課稅基礎與其於合併資產負債表之帳面金額所產生之暫時性差異認列。源自於原始認列之商譽所產生之遞延所得稅負債則不予認列，若遞延所得稅源自於交易（不包括企業合併）中對資產或負債之原始認列，且在交易當時未影響會計利潤或課稅所得（課稅損失），則不予認列。若投資子公司及關聯企業產生之暫時性差異，本集團可以控制暫時性差異迴轉之時點，且暫時性差異很有可能於可預見之未來不會迴轉者則不予認列。遞延所得稅採用在資產負債表日已立法或已實質性立法，並於有關之遞延所得稅資產實現或遞延所得稅負債清償時預期適用之稅率（及稅法）為準。
4. 遞延所得稅資產於暫時性差異很有可能用以抵減未來應課稅所得之範圍內認列，並於每一資產負債表日重評估未認列及已認列之遞延所得稅資產。
5. 因購置設備及股權投資等而產生之未使用所得稅抵減遞轉後期部分，係在很有可能未來課稅所得以供未使用所得稅抵減使用之範圍內，認列遞延所得稅資產。

## (二十三) 股利分配

分派予本公司股東之股利於本公司股東會決議分派股利時於財務報告認列，分派現金股利認列為負債。

## (二十四) 收入認列

本集團製造並銷售各類油封相關產品。收入係正常營業活動中對本集團外顧客銷售商品已收或應收對價之公允價值，以扣除營業稅、銷貨退回及折讓之淨額表達。商品銷售於商品交付予買方、銷貨金額能可靠衡量且未來經濟效益很有可能流入企業時認列收入。當與所有權相關之重大風險與報酬已移轉予顧客，本集團對商品既不持續參與管理亦未維持有效控制且顧客根據銷售合約接受商品，或有客觀證據顯示所有接受條款均已符合時，商品交付方屬發生。

## (二十五) 營運部門

本集團營運部門資訊與提供給主要營運決策者之內部管理報告採一致之方式報導。主要營運決策者負責分配資源予營運部門並評估其績效，經辨識本集團之主要營運決策者為董事會。

### 五、重大會計判斷、假設及估計不確定性之主要來源

本集團編製本合併財務報告時，管理階層已運用其判斷以決定所採用之會計政策，並依據資產負債表日當時之情況對於未來事件之合理預期以作出會計估計及假設。所作出之重大會計估計與假設可能與實際結果存有差異，將考量歷史經驗及其他因子持續評估及調整。該等估計及假設具有導致資產及負債帳面金額於下個財務年度重大調整之風險。請詳下列對重大會計判斷、估計與假設不確定性之說明：

#### (一) 會計政策採用之重要判斷

本集團依據國際會計準則第 39 號「金融工具：認列與衡量」決定個別金融資產－權益投資是否發生減損，於作此項決定時需重大判斷。本集團評估個別權益投資之公允價值低於其成本的時間及金額，以及被投資者之財務健全情況和短期業務前景，包括產業及部門績效、技術變遷以及營運及融資現金流量等因素。

#### (二) 重要會計估計及假設

##### 存貨之評價

由於存貨須以成本與淨變現價值孰低者計價，故本集團必須運用判斷及估計決定資產負債表日存貨之淨變現價值。由於存貨受市場競爭激烈及國際原料膠、石油及鋼價格波動影響，本集團評估資產負債表日存貨因正常損耗、過時陳舊或無市場銷售價值之金額，並將存貨成本沖減至淨變現價值。此存貨評價主要係依未來特定期間內之產品需求為估計基礎，故可能產生重大變動。

民國 106 年 12 月 31 日，本集團存貨之帳面金額為 836,555 仟元。

### 六、重要會計項目之說明

#### (一) 現金及約當現金

	<u>106年12月31日</u>	<u>105年12月31日</u>
庫存現金及零用金	\$ 2,472	\$ 1,753
活期存款	239,477	239,736
支票存款	478	252
定期存款	101,058	65,459
外幣存款	<u>76,233</u>	<u>40,824</u>
合計	<u>\$ 419,718</u>	<u>\$ 348,024</u>
定期存款利率	<u>1.89%~2.03%</u>	<u>1.54%~1.89%</u>

1. 本集團往來之金融機構信用品質良好，且本集團與多家金融機構往來以分散信用風險，預期發生違約之可能性甚低。
2. 本集團未有將現金及約當現金提供質押之情形。

(二) 應收帳款

	<u>106年12月31日</u>	<u>105年12月31日</u>
應收帳款	\$ 774,782	\$ 754,886
減：備抵呆帳	( 10,708)	( 7,059)
	<u>\$ 764,074</u>	<u>\$ 747,827</u>

1. 本集團之應收帳款為未逾期且未減損者依據本集團之授信標準的信用品質資訊如下：

	<u>106年12月31日</u>	<u>105年12月31日</u>
群組一	\$ 55,963	\$ 83,676
群組二	274,651	266,463
群組三	<u>353,206</u>	<u>292,092</u>
	<u>\$ 683,820</u>	<u>\$ 642,231</u>

群組一為客戶信用額度低於 1,000 仟元；群組二為客戶信用額度超過 1,000 仟元且低於 10,000 仟元；群組三為客戶信用額度超過 10,000 仟元。

2. 已逾期但未減損之金融資產之帳齡分析如下：

	<u>106年12月31日</u>	<u>105年12月31日</u>
30天內	\$ 57,432	\$ 77,046
31-90天	20,291	18,246
91-180天	5,618	7,431
181-360天	2,158	3,405
361天以上	<u>4,984</u>	<u>5,542</u>
	<u>\$ 90,483</u>	<u>\$ 111,670</u>

以上係以逾期天數為基準進行之帳齡分析。

3. 已減損金融資產之變動分析：

(1) 於民國 106 年及 105 年 12 月 31 日止，本集團已減損之應收帳款金額分別為 479 仟元及 985 仟元。

(2) 備抵呆帳變動表如下：

	106年		
	個別評估之減損損失	群組評估之減損損失	合計
1月1日	\$ 985	\$ 6,074	\$ 7,059
提列減損損失	442	4,187	4,629
因無法收回而沖銷之款項	(953)	-	(953)
匯率影響數	5	(32)	(27)
12月31日	<u>\$ 479</u>	<u>\$ 10,229</u>	<u>\$ 10,708</u>
	105年		
	個別評估之減損損失	群組評估之減損損失	合計
1月1日	\$ 985	\$ 10,227	\$ 11,212
減損損失迴轉	-	(3,747)	(3,747)
匯率影響數	-	(406)	(406)
12月31日	<u>\$ 985</u>	<u>\$ 6,074</u>	<u>\$ 7,059</u>

4. 本集團並未持有任何的擔保品。

(三) 存貨

	106年12月31日		
	成本	備抵呆滯及跌價損失	帳面金額
原料	\$ 162,942	(\$ 5,326)	\$ 157,616
在製品	216,145	(3,538)	212,607
製成品	<u>495,402</u>	<u>(29,070)</u>	<u>466,332</u>
合計	<u>\$ 874,489</u>	<u>(\$ 37,934)</u>	<u>\$ 836,555</u>
	105年12月31日		
	成本	備抵呆滯及跌價損失	帳面金額
原料	\$ 172,094	(\$ 6,897)	\$ 165,197
在製品	193,134	(2,682)	190,452
製成品	<u>445,951</u>	<u>(20,799)</u>	<u>425,152</u>
合計	<u>\$ 811,179</u>	<u>(\$ 30,378)</u>	<u>\$ 780,801</u>
	106年度		105年度
已出售存貨成本	\$ 2,064,914	\$ 1,887,501	
存貨跌價及呆滯損失	7,528	3,174	
其他	(1,275)	(855)	
	<u>\$ 2,071,167</u>	<u>\$ 1,889,820</u>	

(四) 備供出售金融資產-非流動

項目	106年12月31日	105年12月31日
非流動項目：		
開放型基金	\$ -	\$ 15,050
上市櫃公司股票	<u>64</u>	<u>64</u>
小計	64	15,114
備供出售金融資產 評價調整	( <u>23</u> )	( <u>3,756</u> )
合計	<u>\$ 41</u>	<u>\$ 11,358</u>

本集團於民國 106 年度及民國 105 年度公允價值變動認列於其他綜合損益之金額分別為損失 2,233 仟元及利益 981 仟元，自權益重分類至當期損益之金額分別為利益 6,301 仟元及損失 437 仟元。

(五) 採用權益法之投資

1. 本集團個別不重大關聯企業之帳面價值及其經營結果之份額彙總如下：

	106年12月31日			
	帳面金額	未實現銷 貨毛利	沖轉應收 帳款	帳面淨額
KISH NAK OIL SEAL MFG. CO., LTD("KISH NAK")	\$ 41,501	(\$ 4,390)	\$ -	\$ 37,111
NAK TOTAL SEALING SOLUTIONS PTY LTD. ("NAK TOTAL")	15,035	( 2,069)	-	12,966
BUSINESS FRIEND LIMITED("BUSINESS FRIEND")	3,927	-	-	3,927
NAK INTERNATIONAL LTD. ("NAK INTERNATIONAL")	<u>7,019</u>	( <u>2,194</u> )	-	<u>4,825</u>
	<u>\$ 67,482</u>	<u>(\$ 8,653)</u>	<u>\$ -</u>	<u>\$ 58,829</u>

105年12月31日

	105年12月31日			
	帳面金額	未實現銷 貨毛利	沖轉應收 帳款	帳面淨額
KISH NAK OIL SEAL MFG. CO., LTD.	\$ 53,148	(\$ 4,437)	\$ -	\$ 48,711
NAK TOTAL SEALING SOLUTIONS PTY LTD.	14,066	( 1,793)	-	12,273
BUSINESS FRIEND LIMITED	4,491	-	-	4,491
NAK INTERNATIONAL LTD.	3,354	( 2,997)	-	357
	<u>\$ 75,059</u>	<u>(\$ 9,227)</u>	<u>\$ -</u>	<u>\$ 65,832</u>

	106年度	105年度
採用權益法之關聯企業損益之份額：		
KISH NAK OIL SEAL MFG. CO., LTD.	\$ 10,660	\$ 13,440
NAK TOTAL SEALING SOLUTIONS PTY LTD.	1,031	329
BUSINESS FRIEND LIMITED	( 221)	( 250)
NAK INTERNATIONAL LTD.	3,565	3,629
小計	15,035	17,148
其他綜合損益(稅後淨額)	( 5,598)	( 5,171)
本期綜合損益總額	<u>\$ 9,437</u>	<u>\$ 11,977</u>

2. 上開採權益法評價之長期股權投資係依各被投資公司同期間經會計師查核簽證之財務報告評價而得。

3. 本集團主要關聯企業之彙總性財務資訊如下：

	資產	負債	收入	損益	持股比例
106年12月31日					
KISH NAK OIL SEAL MFG. CO., LTD.	\$ 136,462	\$ 51,766	\$ 120,926	\$ 21,755	49.00%
NAK TOTAL SEALING SOLUTIONS PTY LTD.	37,061	6,377	50,251	2,104	49.00%
BUSINESS FRIEND LIMITED	24,760	12,982	19,013	( 664)	33.34%
NAK INTERNATIONAL LTD.	45,075	24,016	59,749	10,697	33.33%
	<u>\$ 243,358</u>	<u>\$ 95,141</u>	<u>\$ 249,939</u>	<u>\$ 33,892</u>	

	資產	負債	收入	損益	持股比例
105年12月31日					
KISH NAK OIL SEAL MFG. CO., LTD.	\$153,272	\$ 44,806	\$129,860	\$27,428	49.00%
NAK TOTAL SEALING SOLUTIONS PTY LTD.	42,571	13,866	52,261	671	49.00%
BUSINESS FRIEND LIMITED	35,945	22,476	7,200	( 750)	33.34%
NAK INTERNATIONAL LTD.	47,423	37,357	45,295	10,891	33.33%
	<u>\$279,211</u>	<u>\$118,505</u>	<u>\$234,616</u>	<u>\$38,240</u>	

(六) 不動產、廠房及設備

	106年度				
	期初餘額	本期增加	本期減少	淨兌換差額	期末餘額
<u>成本</u>					
土地	\$ 350,393	\$ -	\$ -	\$ 42	\$ 350,435
土地改良物	6,039	-	-	-	6,039
房屋及建築	768,736	14,847	-	( 5,191)	778,392
機器設備	808,886	56,084	( 14,922)	( 4,119)	845,929
運輸設備	19,843	4,989	( 887)	( 115)	23,830
辦公設備	38,624	8,483	( 1,850)	47	45,304
其他設備	245,314	31,821	( 15,799)	( 439)	260,897
未完工程	14,212	130,722	-	-	144,934
合計	<u>\$ 2,252,047</u>	<u>\$ 246,946</u>	<u>(\$ 33,458)</u>	<u>(\$ 9,775)</u>	<u>\$ 2,455,760</u>
<u>累計折舊</u>					
土地改良物	\$ 5,987	\$ 8	\$ -	\$ -	\$ 5,995
房屋及建築	248,757	19,964	-	( 276)	268,445
機器設備	582,810	40,035	( 13,580)	( 2,218)	607,047
運輸設備	13,799	2,515	( 830)	( 77)	15,407
辦公設備	32,149	6,393	( 1,850)	49	36,741
其他設備	203,529	17,279	( 13,540)	( 269)	206,999
合計	<u>\$ 1,087,031</u>	<u>\$ 86,194</u>	<u>(\$ 29,800)</u>	<u>(\$ 2,791)</u>	<u>\$ 1,140,634</u>
帳面價值	<u>\$ 1,165,016</u>				<u>\$ 1,315,126</u>

	105年度				
	期初金額	本期增加	本期減少	淨兌換差額	期末餘額
<u>成本</u>					
土地	\$ 350,425	\$ -	\$ -	(\$ 32)	\$ 350,393
土地改良物	6,039	-	-	-	6,039
房屋及建築	799,285	973	-	( 31,522)	768,736
機器設備	817,464	32,067	( 15,163)	( 25,482)	808,886
運輸設備	16,920	4,459	( 833)	( 703)	19,843
辦公設備	31,734	7,626	( 789)	53	38,624
其他設備	248,963	19,524	( 20,453)	( 2,720)	245,314
未完工程	1,395	12,817	-	-	14,212
合計	<u>\$ 2,272,225</u>	<u>\$ 77,466</u>	<u>(\$ 37,238)</u>	<u>(\$ 60,406)</u>	<u>\$ 2,252,047</u>
<u>累計折舊</u>					
土地改良物	\$ 5,978	\$ 9	\$ -	\$ -	\$ 5,987
房屋及建築	230,619	20,530	-	( 2,392)	248,757
機器設備	562,272	46,915	( 12,589)	( 13,788)	582,810
運輸設備	12,885	2,094	( 711)	( 469)	13,799
辦公設備	27,025	5,919	( 832)	37	32,149
其他設備	203,913	21,289	( 20,164)	( 1,509)	203,529
合計	<u>\$ 1,042,692</u>	<u>\$ 96,756</u>	<u>(\$ 34,296)</u>	<u>(\$ 18,121)</u>	<u>\$ 1,087,031</u>
帳面價值	<u>\$ 1,229,533</u>				<u>\$ 1,165,016</u>

1. 不動產、廠房及設備借款成本資本化金額及利率區間：

	106年度	
資本化金額	\$	608
資本化利率區間		1.09%

民國 105 年 12 月 31 日：無此情形。

2. 以不動產、廠房及設備提供擔保之資訊，請詳附註八之說明。

(七) 其他非流動資產

	106年12月31日	105年12月31日
長期預付租金	\$ 59,366	\$ 61,671
預付設備款	22,856	45,595
其他	3,128	2,494
	<u>\$ 85,350</u>	<u>\$ 109,760</u>

子公司昆山茂順於民國 99 年 3 月 25 日及民國 99 年 12 月 27 日與昆山市國土資源局簽訂「國有建設用地使用權出讓合同書」。土地使用期限為期 50 年，依合同約定享有佔有、使用及收益等權利和依法建造建築物及其附屬設備，並不得隨意更變土地用途。民國 106 年度及民國 105 年度分別認列之租金費用為 1,614 仟元及 1,734 仟元。



(八) 短期借款

借款性質	106年12月31日	利率區間	擔保品
銀行借款			
擔保借款	\$ 75,000	1.00%	不動產、廠房及設備
信用借款	836	20.7%	-
	<u>\$ 75,836</u>		

借款性質	105年12月31日	利率區間	擔保品
銀行借款			
擔保借款	<u>\$ 120,000</u>	1.00%	不動產、廠房及設備

(九) 其他應付款

	106年12月31日	105年12月31日
應付薪資及獎金	\$ 122,208	\$ 105,414
應付員工酬勞及董監酬勞	40,486	39,422
應付消耗品費	31,154	23,260
應付加工費	24,844	18,912
應付設備款	19,007	3,296
應付修繕費	7,566	5,816
應付水電費	5,242	5,202
應付保險費	4,875	5,078
其他應付費用	60,857	57,983
	<u>\$ 316,239</u>	<u>\$ 264,383</u>

(十) 長期借款

借款性質	借款期間及還款方式	擔保品	106年12月31日
擔保借款	106.05.05~107.11.05到期償還	不動產	\$ 17,000
擔保借款	106.05.19~107.11.05到期償還	不動產	6,000
擔保借款	106.07.03~107.11.05到期償還	不動產	27,000
擔保借款	106.10.30~107.11.05到期償還	-	20,000
減：一年或一營業週期內到期之長期借款(表列其他流動負債)			( 70,000 )
			<u>\$ -</u>
利率區間			<u>1.70%</u>

民國 105 年 12 月 31 日：無此情形。

(十一) 退休金

1. (1) 本公司依據「勞動基準法」之規定，訂有確定福利之退休辦法，適用於民國 94 年 7 月 1 日實施「勞工退休金條例」前所有正式員工之服務年資，以及於實施「勞工退休金條例」後選擇繼續適用勞動基準法員工之後續服務年資。員工符合退休條件者，退休金之支付係根據服務年資及退休前 6 個月之平均薪資計算，15 年以內(含)的服

務年資每滿一年給予兩個基數，超過 15 年之服務年資每滿一年給予一個基數，惟累積最高以 45 個基數為限。本公司按月就薪資總額 6% 提撥退休基金，以勞工退休準備金監督委員會之名義專戶儲存於台灣銀行。另本公司於每年年度終了前，估算前項勞工退休準備金專戶餘額，若該餘額不足給付次一年度內預估符合退休條件之勞工依前述計算之退休金數額，本公司將於次年度三月底前一次提撥其差額。

(2) 資產負債表認列之金額如下：

	<u>106年12月31日</u>	<u>105年12月31日</u>
確定福利義務現值	(\$ 180,223)	(\$ 171,591)
計畫資產公允價值	<u>79,941</u>	<u>78,428</u>
淨確定福利負債	<u>(\$ 100,282)</u>	<u>(\$ 93,163)</u>

(3) 淨確定福利負債之變動如下：

	<u>確定福利義務現值</u>	<u>計畫資產公允價值</u>	<u>淨確定福利負債</u>
106年			
1月1日餘額	(\$ 171,591)	\$ 78,428	(\$ 93,163)
當期服務成本	( 1,634)	-	( 1,634)
利息(費用)收入	( 2,095)	<u>971</u>	( 1,124)
	<u>( 175,320)</u>	<u>79,399</u>	<u>( 95,921)</u>
再衡量數：			
計畫資產報酬 (不包括包含於 利息收入或費 用之金額)	-	( 257)	( 257)
人口統計假設變 動影響數	( 1,058)	-	( 1,058)
經驗調整	( 7,482)	-	( 7,482)
	<u>( 8,540)</u>	<u>( 257)</u>	<u>( 8,797)</u>
提撥退休基金	-	4,436	4,436
支付退休金	<u>3,637</u>	<u>( 3,637)</u>	<u>-</u>
12月31日餘額	<u>(\$ 180,223)</u>	<u>\$ 79,941</u>	<u>(\$ 100,282)</u>

	<u>確定福利義務現值</u>	<u>計畫資產公允價值</u>	<u>淨確定福利負債</u>
105年			
1月1日餘額	(\$ 176,757)	\$ 11,596	(\$ 165,161)
當期服務成本	( 1,804)	-	( 1,804)
利息(費用)收入	( 2,188)	165	( 2,023)
	<u>( 180,749)</u>	<u>11,761</u>	<u>( 168,988)</u>
再衡量數：			
計畫資產報酬 (不包括包含於 利息收入或費 用之金額)	-	259	259
人口統計假設變 動影響數	( 129)	-	( 129)
經驗調整	( 3,009)	-	( 3,009)
	<u>( 3,138)</u>	<u>259</u>	<u>( 2,879)</u>
提撥退休基金	-	69,542	69,542
支付退休金	12,296	( 3,134)	9,162
12月31日餘額	(\$ <u>171,591</u> )	\$ <u>78,428</u>	(\$ <u>93,163</u> )

(4) 本公司之確定福利退休計畫基金資產，係由臺灣銀行按該基金年度投資運用計畫所定委託經營項目之比例及金額範圍內，依勞工退休基金收支保管及運用辦法第六條之項目（即存放國內外之金融機構，投資國內外上市、上櫃或私募之權益證券及投資國內外不動產之證券化商品等）辦理委託經營，相關運用情形係由勞工退休基金監理會進行監督。該基金之運用，其每年決算分配之最低收益，不得低於依當地銀行二年定期存款利率計算之收益，若有不足，則經主管機關核准後由國庫補足。因本公司無權參與該基金之運作及管理，故無法依國際會計準則第19號第142段規定揭露計畫資產公允價值之分類。民國106年12月31日及民國105年12月31日構成該基金總資產之公允價值，請詳政府公告之各年度之勞工退休基金運用報告。

(5) 有關退休金之精算假設彙總如下：

	<u>106年度</u>	<u>105年度</u>
折現率	<u>1.25%</u>	<u>1.25%</u>
未來薪資增加率	<u>2.00%</u>	<u>2.00%</u>

對於未來死亡率之假設分別係按照台灣壽險業第五回經驗生命表估計。

(6) 因採用之主要精算假設變動而影響之確定福利義務現值分析如下：

	折現率		未來薪資增加率	
	增加0.25%	減少0.25%	增加0.25%	減少0.25%
106年12月31日				
對確定福利義務現值之影響	<u>(\$ 4,611)</u>	<u>\$ 4,800</u>	<u>\$ 4,752</u>	<u>(\$ 4,588)</u>
105年12月31日				
對確定福利義務現值之影響	<u>(\$ 4,634)</u>	<u>\$ 4,831</u>	<u>\$ 4,783</u>	<u>(\$ 4,612)</u>

上述之敏感度分析係基於其他假設不變的情況下分析單一假設變動之影響。實務上許多假設的變動則可能是連動的。敏感度分析係與計算資產負債表之淨退休金負債所採用的方法一致。

本期編製敏感度分析所使用之方法與假設與前期相同。

(7) 本公司於民國 107 年度預計支付予退休計畫之提撥金為 6,677 仟元。

(8) 截至 106 年 12 月 31 日，該退休計畫之加權平均存續期間為 10 年。退休金支付之到期分析如下：

短於1年	\$	18,546
1-2年		6,143
2-5年		23,331
5年以上		154,814
	\$	<u>202,834</u>

2. (1) 自民國 94 年 7 月 1 日起，本公司及國內子公司依據「勞工退休金條例」，訂有確定提撥之退休辦法，適用於本國籍之員工。本公司及國內子公司就員工選擇適用「勞工退休金條例」所定之勞工退休金制度部分，每月按薪資之 6% 提繳勞工退休金至勞保局員工個人帳戶，員工退休金之支付依員工個人之退休金專戶及累積收益之金額採月退休金或一次退休金方式領取。

(2) 昆山茂順及廣州茂博公司按中華人民共和國政府規定之養老保險制度每月依當地員工薪資總額之一定比率提撥養老保險金，每位員工之退休金由政府統籌安排，本集團除按月提列外，無進一步義務。民國 106 年度及民國 105 年度其提撥比率如下：

	106年度	105年度
昆山茂順	<u>19%</u>	<u>19%</u>
廣州茂博	<u>22%</u>	<u>22%</u>

(3) 民國 106 年度及民國 105 年度，本集團依上開退休金辦法認列之退休金成本分別為 22,444 仟元及 23,171 仟元。

## (十二) 負債準備

	106年度		105年度	
1月1日餘額	\$	20,000	\$	-
環境改善實際發生數	(	4,288)		20,000
環境改善迴轉數	(	9,300)		-
12月31日餘額	\$	6,412	\$	20,000

本公司承諾台南市政府環保局提送環境改善計畫之估列數。請詳附註九(二)之說明。

## (十三) 股本

民國 106 年 12 月 31 日止，本公司額定資本額為 1,000,000 仟元，實收資本額為 831,613 仟元，每股面額 10 元。本公司已發行股份之股款均已收訖。

## (十四) 資本公積

依公司法規定，超過票面金額發行股票所得之溢額及受領贈與之所得之資本公積，除得用於彌補虧損外，於公司無累積虧損時，按股東原有股份之比例發給新股或現金。另依證券交易法之相關規定，以上開資本公積撥充資本時，每年以其合計數不超過實收資本額百分之十為限。公司非於盈餘公積填補資本虧損仍有不足時，不得以資本公積補充之。

## (十五) 保留盈餘

1. 依本公司章程規定，年度總決算如有盈餘，除依法完納一切稅捐外，應先彌補以往年度虧損，次提列 10% 為法定盈餘公積，餘數加計上年度未分配盈餘為累積可分配盈餘，由董事會擬具分派議案，提請股東會決議分配之。
2. 本公司股利政策如下：董事會擬具之盈餘分派議案，股東紅利之總額應為累積可分配盈餘百分比之五十以上，其中現金紅利應為股東紅利總額之百分之二十以上，惟此項盈餘提供分派之比率及股東紅利之比率，得視當年度實際獲利及資金狀況，經股東會決議調整之。
3. 法定盈餘公積除彌補公司虧損及按股東原有股份之比例發給新股或現金外，不得使用之，惟發給新股或現金者，以該項公積超過實收資本額百分之二十五之部分為限。
4. (1) 本公司分派盈餘時，依法令規定須就當年度資產負債表日之其他權益項目借方餘額提列特別盈餘公積始得分派，嗣後其他權益項目借方餘額迴轉時，迴轉金額得列入可供分派盈餘中。  
(2) 首次採用 IFRSs 時，民國 101 年 4 月 6 日金管證發字第 1010012865 號函提列之特別盈餘公積，應就帳列股東權益項下之累積換算調整數，因選擇適用國際財務報導準則第一號豁免項目而轉入保留盈餘部分，分別提列相同數額之特別盈餘公積，故因轉換國際財務報導準則產生之保留盈餘增加數提列特別盈餘公積計 6,326 仟元。

5. 本公司民國 105 年度及民國 104 年度盈餘分派案如下：

	105年度		104年度	
	金額	每股股利(元)	金額	每股股利(元)
法定盈餘公積	\$ 48,737		\$ 42,338	
特別盈餘公積	68,801		-	
現金股利	332,645	\$ 4.0	332,645	\$ 4.0
合計	<u>\$ 450,183</u>		<u>\$ 374,983</u>	

6. 本公司於民國 107 年 3 月 16 日經董事會提議通過民國 106 年度盈餘分派案如下：

	106年度	
	金額	每股股利(元)
法定盈餘公積	\$ 52,637	
特別盈餘公積	24,664	
現金股利	349,277	\$ 4.2
合計	<u>\$ 426,578</u>	

本次盈餘分派時，依民國 101 年 4 月 6 日金管證發字第 1010012865 號函規定，就當年度發生之帳列其他股東權益減項淨額，自當期損益與前期未分配盈餘提列相同數額之特別盈餘公積不得分派；但公司已於首次適用 IFRSs 時提列特別盈餘公積，應就已提列數額與其他權益減項淨額之差額補提列特別盈餘公積。

前述民國 106 年度盈餘分派議案，截至民國 107 年 3 月 23 日止，尚未經股東會決議。

7. 有關員工酬勞與董監酬勞資訊，請詳附註六、(十九)。

(十六) 其他權益項目

106年度	外幣換算	備供出售投資	總計
期初餘額	(\$ 77,337)	\$ 2,210	(\$ 75,127)
評價調整	-	( 2,233)	( 2,233)
外幣換算差異數：			
- 集團	( 21,427)	-	( 21,427)
- 稅額	3,643	-	3,643
- 關聯企業	( 5,598)	-	( 5,598)
- 稅額	951	-	951
期末餘額	<u>(\$ 99,768)</u>	<u>(\$ 23)</u>	<u>(\$ 99,791)</u>

105年度	外幣換算	備供出售投資	總計
期初餘額	\$ 33,313	\$ 1,229	\$ 34,542
評價調整	-	981	981
外幣換算差異數：			
- 集團	( 128,142)	-	( 128,142)
- 稅項	21,784	-	21,784
- 關聯企業	( 5,171)	-	( 5,171)
- 稅項	879	-	879
期末餘額	<u>(\$ 77,337)</u>	<u>\$ 2,210</u>	<u>(\$ 75,127)</u>

(十七) 其他收入

	106年度	105年度
利息收入：		
銀行存款利息	\$ 1,703	\$ 3,297
其他利息收入	137	884
其他收入	30,832	25,464
合計	<u>\$ 32,672</u>	<u>\$ 29,645</u>

(十八) 其他利益及損失

	106年度	105年度
淨外幣兌換損失	(\$ 17,820)	(\$ 15,167)
處分備供出售利益(損失)	6,301	( 437)
處分不動產、廠房及設備損失	( 2,347)	( 2,395)
呆帳迴轉利益	-	3,747
其他	( 636)	( 779)
合計	<u>(\$ 14,502)</u>	<u>(\$ 15,031)</u>

(十九) 費用性質之額外資訊

	106年度		
	屬於營業成本者	屬於營業費用者	合計
員工福利費用			
薪資費用	\$ 521,630	\$ 187,737	\$ 709,367
勞健保費用	48,432	5,810	54,242
退休金費用	19,012	6,190	25,202
其他員工福利費用	36,695	12,144	48,839
合計	<u>\$ 625,769</u>	<u>\$ 211,881</u>	<u>\$ 837,650</u>
折舊費用	<u>\$ 62,735</u>	<u>\$ 23,459</u>	<u>\$ 86,194</u>
攤銷費用	<u>\$ 4,382</u>	<u>\$ 9,333</u>	<u>\$ 13,715</u>

	105年度		
	屬於營業成本者	屬於營業費用者	合計
員工福利費用			
薪資費用	\$ 455,246	\$ 149,419	\$ 604,665
勞健保費用	40,446	3,901	44,347
退休金費用	20,053	6,945	26,998
其他員工福利費用	38,969	10,838	49,807
合計	<u>\$ 554,714</u>	<u>\$ 171,103</u>	<u>\$ 725,817</u>
折舊費用	<u>\$ 63,912</u>	<u>\$ 32,844</u>	<u>\$ 96,756</u>
攤銷費用	<u>\$ 4,805</u>	<u>\$ 12,300</u>	<u>\$ 17,105</u>

1. 依本公司章程規定，本公司於分派盈餘時，應分派員工酬勞不低於 3%，董事監察人酬勞不高於 3%。
2. 本公司民國 106 年度及民國 105 年度員工酬勞及董監酬勞估列情形如下：

	106年度	105年度
員工酬勞	\$ 34,486	\$ 33,422
董監酬勞	6,000	6,000
	<u>\$ 40,486</u>	<u>\$ 39,422</u>

民國 106 年度員工及董監酬勞係依截至當期之獲利情況，分別以 5.07% 及 0.88% 估列。董事會決議實際配發金額為 34,486 仟元及 6,000 仟元，其中員工酬勞將採現金之方式發放。經董事會決議之民國 105 年度員工紅利 33,422 仟元及及董監酬勞 6,000 仟元與民國 105 年度財務報告認列之金額一致，民國 105 年度員工酬勞以現金之方式發放。

3. 本公司董事會通過之員工及董監酬勞相關資訊可至公開資訊觀測站查詢。
4. 民國 106 年 12 月 31 日及民國 105 年 12 月 31 日員工人數分別為 1,564 人及 1,494 人。



(二十) 所得稅

1. 所得稅費用

(1) 所得稅費用組成部分：

	<u>106年度</u>	<u>105年度</u>
當期所得稅：		
當期所得產生之所得稅	\$ 148,967	\$ 161,204
未分配盈餘加徵10%所得稅	3,480	6,154
以前年度所得低估	<u>3,155</u>	<u>44</u>
當期所得稅總額	<u>155,602</u>	<u>167,402</u>
遞延所得稅：		
暫時性差異之原始產生及迴轉	<u>12,402</u>	( <u>10,799</u> )
所得稅費用	<u>\$ 168,004</u>	<u>\$ 156,603</u>

(2) 與其他綜合損益相關之所得稅金額：

	<u>106年度</u>	<u>105年度</u>
國外營運機構換算差額	(\$ 4,594)	(\$ 22,663)
確定福利計畫之再衡量數	( <u>1,495</u> )	( <u>489</u> )
	<u>(\$ 6,089)</u>	<u>(\$ 23,152)</u>

2. 所得稅費用與會計利潤關係

	<u>106年度</u>	<u>105年度</u>
稅前淨利按法定稅率計算之所得稅	\$ 159,930	\$ 147,883
按稅法規定應剔除之費用	1,309	2,124
課稅損失未認列遞延所得稅資產	130	398
以前年度所得稅低估數	3,155	44
未分配盈餘加徵10%所得稅影響數	<u>3,480</u>	<u>6,154</u>
所得稅費用	<u>\$ 168,004</u>	<u>\$ 156,603</u>

3. 因暫時性差異而產生之各遞延所得稅資產或負債金額如下：

	106年度			
	期初餘額	認列於損益	認列於其他 綜合淨利	期末餘額
暫時性差異：				
-遞延所得稅資產：				
未實現聯屬公司 間銷貨利益	\$ 9,903	\$ 600	\$ -	\$ 10,503
備抵存貨跌價 損失	4,689	392	-	5,081
備抵呆帳	587	(587)	-	-
退休金未提撥數	15,276	(285)	-	14,991
金融資產減損 損失	2,035	-	-	2,035
環境改善估列數	3,400	(2,310)	-	1,090
土地補償款	2,846	(108)	-	2,738
員工未休假獎金	2,934	328	-	3,262
未實現兌換損失	1,207	(117)	-	1,090
長期股權投資累 積換算調整數	527	-	4,594	5,121
確定福利計畫之 再衡量數	561	-	1,495	2,056
小計	<u>\$ 43,965</u>	<u>(\$ 2,087)</u>	<u>\$ 6,089</u>	<u>\$ 47,967</u>
-遞延所得稅負債：				
廠房搬遷利益	(\$ 32,222)	\$ 1,659	\$ -	(\$ 30,563)
採權益法認列 之投資收益	(225,968)	(11,924)	-	(237,892)
備抵呆帳	-	(50)	-	(50)
土地增值稅準備	(7,165)	-	-	(7,165)
小計	<u>(\$ 265,355)</u>	<u>(\$ 10,315)</u>	<u>\$ -</u>	<u>(\$ 275,670)</u>
合計	<u>(\$ 221,390)</u>	<u>(\$ 12,402)</u>	<u>\$ 6,089</u>	<u>(\$ 227,703)</u>

## 105年度

	認列於其他			
	期初餘額	認列於損益	綜合淨利	期末餘額
暫時性差異：				
-遞延所得稅資產：				
未實現聯屬公司				
間銷貨利益	\$ 8,213	\$ 1,690	\$ -	\$ 9,903
備抵存貨跌價				
損失	4,149	540	-	4,689
備抵呆帳	587	-	-	587
退休金未提撥數	28,005	(12,729)	-	15,276
金融資產減損				
損失	2,035	-	-	2,035
環境改善估列數	-	3,400	-	3,400
土地補償款	3,175	(329)	-	2,846
員工未休假獎金	2,704	230	-	2,934
未實現兌換損失	995	212	-	1,207
長期股權投資累				
積換算調整數	-	-	527	527
確定福利計畫之				
再衡量數	72	-	489	561
小計	\$ 49,935	(\$ 6,986)	\$ 1,016	\$ 43,965
-遞延所得稅負債：				
廠房搬遷利益	(\$ 36,398)	\$ 4,176	\$ -	(\$ 32,222)
採權益法認列				
之投資收益	(239,577)	13,609	-	(225,968)
長期股權投資				
累積換算調				
整數	(22,136)	-	22,136	-
土地增值稅準備	(7,165)	-	-	(7,165)
小計	(\$ 305,276)	\$ 17,785	\$ 22,136	(\$ 265,355)
合計	(\$ 255,341)	\$ 10,799	\$ 23,152	(\$ 221,390)

4. 子公司尚未使用之課稅損失之有效期限及未認列遞延所得稅資產相關金額如下：

106年12月31日

發生年度	申報數/核定數	未認列遞延		
		尚未抵減金額	所得稅資產金額	最後扣抵年度
103	核定數	\$ 648	\$ 648	民國113年
104	核定數	2,452	2,452	民國114年
105	申報數	2,339	2,339	民國115年
106	預計申報數	763	763	民國116年
		\$ 6,202	\$ 6,202	

105年12月31日

發生年度	申報數/核定數	未認列遞延		最後扣抵年度
		尚未抵減金額	所得稅資產金額	
103	核定數	\$ 648	\$ 648	民國113年
104	申報數	2,452	2,452	民國114年
105	預計申報數	2,339	2,339	民國115年
		<u>\$ 5,439</u>	<u>\$ 5,439</u>	

5. 本公司營利事業所得稅業經稅捐稽徵機關核定至民國 104 年度。
6. 因民國 107 年 2 月公布生效之台灣所得稅法修正內容業已廢除兩稅合一制度相關規定，故不予揭露民國 106 年 12 月 31 日之未分配盈餘、股東可扣抵帳戶餘額及預計民國 106 年度盈餘分配之股東可扣抵稅額相關資訊。

民國 105 年 12 月 31 日之未分配盈餘相關資訊如下：

	105年12月31日
86年度以前	\$ 71,323
87年度以後	<u>1,174,127</u>
	<u>\$ 1,245,450</u>

7. 民國 105 年 12 月 31 日，本公司股東可扣抵稅額帳戶餘額為\$155,332 仟元，民國 105 年度盈餘分配之稅額扣抵比率為 18.21%。
8. 適用稅率情形：

子、孫公司名稱	適用所得稅法	適用稅率
昆山茂順	中華人民共和國企業所得稅法	適用稅率25%
廣州茂博	中華人民共和國企業所得稅法	適用稅率25%
泰國茂順	泰國企業所得稅法	適用稅率20%
巴西茂順	營利事業所得稅法	適用稅率15%
印度茂順	公司稅法	適用稅率40%
傳順工業	營利事業所得稅法	適用稅率17%

(二十一) 每股盈餘

	106年度		
	稅後金額	加權平均流通 在外股數(仟股)	每股盈餘 (元)
<u>基本每股盈餘</u>			
歸屬於母公司普通股股東之本期 淨利	\$ 526,368	83,161	\$ 6.33
<u>稀釋每股盈餘</u>			
歸屬於母公司普通股股東之本期 淨利	\$ 526,368	83,161	
具稀釋作用之潛在普通股之影響 員工酬勞	-	476	
屬於母公司普通股股東之本期淨 利加潛在普通股之影響	\$ 526,368	83,637	\$ 6.29
	105年度		
	稅後金額	加權平均流通 在外股數(仟股)	每股盈餘 (元)
<u>基本每股盈餘</u>			
歸屬於母公司普通股股東之本期 淨利	\$ 487,370	83,161	\$ 5.86
<u>稀釋每股盈餘</u>			
歸屬於母公司普通股股東之本期 淨利	\$ 487,370	83,161	
具稀釋作用之潛在普通股之影響 員工酬勞	-	495	
屬於母公司普通股股東之本期淨 利加潛在普通股之影響	\$ 487,370	83,656	\$ 5.83

於計算稀釋每股盈餘時，係假設員工分紅將採發放股票方式，於該潛在普通股具有稀釋作用時計入加權平均流通在外股數。

(二十二) 現金流量補充資訊

僅有部分現金支付之投資活動：

	106年度	105年度
購置不動產、廠房及設備	\$ 246,946	\$ 77,466
加：期初應付設備款	3,296	13,199
減：期末應付設備款	(19,007)	(3,296)
加：期末預付設備款	22,856	45,595
減：期初預付設備款	(45,595)	(28,302)
本期支付現金	\$ 208,496	\$ 104,662

## 七、關係人交易

### (一)關係人之名稱及關係

關係人名稱	與本集團關係
KISH NAK OIL SEAL MFG. CO., LTD. ("KISH NAK")	本公司之關聯企業
BUSINESS FRIEND LIMITED ("BUSINESS FRIEND")	本公司之關聯企業
NAK INTERNATIONAL LTD. ("NAK INTERNATIONAL")	本公司之關聯企業
NAK TOTAL SEALING SOLUTIONS PTY LTD. ("NAK TOTAL")	本公司之關聯企業

### (二)與關係人間之重大交易事項

#### 1. 營業收入

	106年度	105年度
商品銷貨：		
—關聯企業	\$ 148,424	\$ 160,505

本公司與關係人之銷貨係按一般價格辦理，收款條件通常為出貨後 180 天內收款，一般客戶為出貨後 45~120 天內收款。

#### 2. 應收關係人款項

	106年12月31日	105年12月31日
應收帳款：		
—關聯企業	\$ 86,586	\$ 102,127
減：逾期轉列其他應收款	-	(17,431)
合計	\$ 86,586	\$ 84,696

應收關係人款項主要來自銷售交易，銷售交易之款項於銷售日後 180 天到期。該應收款項並無抵押及附息。應收關係人款項並未提列負債準備。

上開逾期轉列其他應收款係將逾授信期間之應收帳款予以轉列，其帳齡分布情形如下：

	帳齡分佈	106年12月31日 逾期帳齡	105年12月31日 逾期帳齡
關聯企業	270~720天	\$ -	\$ 17,431

#### 3. 資金貸與關係人

應收帳款逾期而轉列之明細(表列其他應收款)

	106年12月31日			
	期末餘額	利率	利息收入	期末應收利息
關聯企業	\$ -	2%	\$ 137	\$ 987
	105年12月31日			
	期末餘額	利率	利息收入	期末應收利息
關聯企業	\$ 17,431	2%-8%	\$ 884	\$ 3,170

關聯企業之資金貸與條件為款項貸與後約定按月償還。

4. 背書保證情形：請詳附註十三附表(二)為他人背書保證之說明。

(三) 主要管理階層薪酬資訊

	<u>106年度</u>	<u>105年度</u>
短期員工福利	\$ 34,900	\$ 32,323
退職後福利	640	530
總計	<u>\$ 35,540</u>	<u>\$ 32,853</u>

八、質押之資產

本公司之資產提供擔保明細如下：

<u>資產項目</u>	<u>帳面價值</u>		<u>擔保用途</u>
	<u>106年12月31日</u>	<u>105年12月31日</u>	
不動產、廠房及設備	\$ 748,487	\$ 767,410	長短期借款
其他流動資產-			研究發展專案款
備償戶銀行存款	-	10,000	
土地使用權	37,369	38,831	長短期借款(註)
	<u>\$ 785,856</u>	<u>\$ 816,241</u>	

註：上述質押資產係供借款額度使用，尚未實際借款。

九、重大或有負債及未認列之合約承諾

(一) 或有事項

背書保證情形

	<u>106年12月31日</u>		<u>105年12月31日</u>	
	<u>保證額度</u>	<u>使用額度</u>	<u>保證額度</u>	<u>使用額度</u>
子公司	<u>\$ 100,000</u>	<u>\$ -</u>	<u>\$ 214,905</u>	<u>\$ -</u>

上開背書保證係由本公司為子公司-傳順及昆山茂順提供保證。

(二) 承諾事項

1. 已簽約但尚未發生之資本支出

	<u>106年12月31日</u>	<u>105年12月31日</u>
不動產、廠房及設備	<u>\$ 62,387</u>	<u>\$ 135,689</u>

2. 截至民國 106 年 12 月 31 日及民國 105 年 12 月 31 日止，本公司為進口原料及設備已開立未使用之信用狀餘額分別為 29,335 仟元及 9,562 仟元。

3. 本集團與其他三家公司(汙染行為人)分別委託廠商「廿一世紀環保科技有限公司」處理廢棄物，因該公司未依法處理廢棄物，致使台南市土壤受汙染。本公司業於民國 106 年 2 月 9 日函復台南市政府，並於民國 106 年 4 月 20 日提送「汙染改善應變必要措施計畫」，已於民國 106 年 6 月 14 日收到台南市政府核定通知函，需於民國 106 年 12 月及民國 107 年 6 月分別提出改善進度報告。此處理相關費用預估為 10,000 仟元至 30,000 仟元，其費用先由本公司支付，再依法向其他三家公司請求共同分擔。本公司業已依義務發生之可能性於 105 年度財務報表中估列負債準備 20,000 仟元，於民國 106 年 8 月 21 日與「裕山環境工程股份有限公司」簽訂土壤汙染改善工程委任合約，簽訂金額為 10,700 仟元，截至民國 106 年 12 月 31 日環境改善實際發生數及負債準備餘額分別為 4,288 仟元及 6,412 仟元。

## 十、重大之災害損失

無此事項。

## 十一、重大之期後事項

(一)民國 106 年度盈餘分派案請詳附註六、(十五)6.。

(二)台灣所得稅法修正案於民國 107 年 2 月公布生效，營利事業所得稅之稅率自 17%調增至 20%，此修正自民國 107 年度開始適用。本公司評估此稅率變動將影響遞延所得稅資產及負債分別增加 7,945 仟元及 43,254 仟元，相關影響數將會調整於民國 107 年度財務報表中。

## 十二、其他

### (一)資本管理

本集團之資本管理係依據本集團所營事業之產業規模，考量產業未來成長及產品發展，設定適當之市場佔有率，並據以規劃相對應之資本支出，再依財務營運計畫計算所需之營運資金，最後考量產品競爭力所能產生之營業利益與現金流量，以決定適當之資本結構。

### (二)金融工具

#### 1. 金融工具公允價值資訊

本集團非以公允價值衡量之金融工具(包括現金及約當現金、應收票據、應收帳款(含關係人)、其他應收款、短期借款、應付票據、應付帳款、其他應付款及長期借款)的帳面金額係公允價值之合理近似值，另以公允價值衡量之金融工具的公允價值資訊請詳附註十二、(三)。

#### 2. 財務風險管理政策

- (1)本集團日常營運受多項財務風險之影響，包含市場風險(包括匯率風險、利率風險、及價格風險)、信用風險及流動性風險。本集團整體風險管理政策著重於金融市場的不可預測事項，並尋求可降低對本集團財務狀況及財務績效之潛在不利影響。



(2) 風險管理工作由本集團財務部透過與集團營運單位密切合作，負責辨認、評估與規避財務風險，例如匯率風險、利率風險、信用風險、衍生與非衍生金融工具之使用，以及剩餘流動資金之投資。

### 3. 重大財務風險之性質及程度

#### (1) 市場風險

##### 匯率風險

A. 本集團係跨國營運，因此受多種不同貨幣所產生之匯率風險，主要為美元、歐元、日幣、澳幣及人民幣。相關匯率風險來自未來之商業交易、已認列之資產與負債，及對國外營運機構之淨投資。

B. 本集團從事之業務涉及若干非功能性貨幣(本公司之功能性貨幣為新台幣，部份子公司之功能性貨幣為人民幣、泰銖及美元)，故受匯率波動之影響，具重大匯率波動影響之外幣資產及負債資訊如下：

106年12月31日						
			帳面金額	<u>敏感度分析</u>		
<u>外幣(仟元)</u>		<u>匯率</u>	<u>(新台幣)</u>	<u>變動</u>	<u>(損)益</u>	<u>影響其他</u>
				<u>幅度</u>	<u>影響</u>	<u>綜合損益</u>
<u>金融資產</u>						
<u>貨幣性項目</u>						
美元：新台幣	\$ 12,964	29.760	\$ 385,809	2%	\$ 7,716	\$ -
人民幣：新台幣	4,830	4.565	22,049	2%	441	-
歐元：新台幣	4,968	35.570	176,712	2%	3,534	-
日幣：新台幣	46,988	0.264	12,405	2%	248	-
澳幣：新台幣	761	23.185	17,644	2%	353	-
人民幣：美元	688	0.154	3,141	2%	63	-
美元：人民幣	144	6.512	4,285	2%	86	-
英鎊：新台幣	65	40.110	2,607	2%	52	-
<u>非貨幣性項目</u>						
伊朗幣：新台幣	\$59,287,175	0.001	\$ 59,287	2%	\$ -	\$ 1,186
美元：新台幣	132	29.760	3,928	2%	-	79
澳幣：新台幣	649	23.185	15,047	2%	-	301

105年12月31日

	帳面金額			敏感度分析		
	外幣(仟元)	匯率	(新台幣)	變動 幅度	(損)益 影響	影響其他 綜合損益
<b>金融資產</b>						
<u>貨幣性項目</u>						
美元：新台幣	\$ 12,461	32.250	\$401,867	2%	\$8,037	\$ -
人民幣：新台幣	5,093	4.617	23,514	2%	470	-
歐元：新台幣	4,013	33.900	136,041	2%	2,721	-
日幣：新台幣	60,412	0.276	16,674	2%	333	-
澳幣：新台幣	776	23.285	18,069	2%	361	-
人民幣：美元	687	0.144	3,172	2%	63	-
美元：人民幣	118	6.950	3,806	2%	76	-
<u>非貨幣性項目</u>						
伊朗幣：新台幣	\$66,435,289	0.001	\$ 66,435	2%	\$ -	\$ 1,329
美元：新台幣	139	32.250	4,483	2%	-	90
澳幣：新台幣	604	23.285	14,064	2%	-	281

C. 本集團貨幣性項目因匯率波動具重大影響於民國 106 年度及民國 105 年度認列之全部兌換損失及兌換利益(含已實現及未實現)，因外幣種類繁多，故彙總金額後分別為兌換損失 17,820 仟元及兌換損失 15,167 仟元。

#### 價格風險

由於本集團持有之投資於合併資產負債表中係分類為備供出售金融資產，因此本集團暴露於權益工具之價格風險。本集團未有商品價格風險之暴險。

#### 利率風險

A. 本集團之利率風險來自長期借款。按浮動利率發行之借款使本集團承受現金流量利率風險，部份風險被按浮動利率持有之現金及約當現金抵銷。於民國 106 年度及民國 105 年度，本集團按浮動利率計算之借款係以新台幣及美元計價。

B. 假若利率上升/下降 10 個基點，對民國 106 年度及民國 105 年度稅後淨利之最大影響分別為減少或增加 58 仟元及 0 仟元。

#### (2) 信用風險

信用風險係本集團因客戶或金融工具之交易對手無法履行合約義務而產生財務損失之風險。本集團依內部明定之授信政策，集團內各營運個體於訂定付款及提出交貨之條款與條件前，須就其每一新客戶進行管理及信用風險分析。內部風險控管係透過考慮其財務狀況、過往經驗及其他因素，以評估客戶之信用品質。主要信用風險來自現金及約當現金、應收票據、應收帳款、其他金融資產，大多未達預期且未減損，其信用風險之最大曝險為其帳面價值。

- A. 本集團之各項現金及約當現金係存放於信用良好的金融機構，為避免存款過度集中及有效分散信用風險，本公司亦管理每一金融機構之存放比例，經評估往來之銀行及金融機構其信用品質尚稱良好。
- B. 本集團之應收票據及應收帳款為日常經營活動銷售商品之應收客戶款項，因本集團針對可交易對象之信用狀況事先進行篩選控管，交易對手皆具一定等級之信用品質，故無重大信用風險。本集團之應收帳款依歷史經驗及該客戶目前交易情形，相關信用品質資訊請詳附註六、(二)。
- C. 本集團之其他金融資產主係為應收資金融通款等，因本集團針對可交易對象之信用狀況事先進行篩選控管，交易對手皆具一定等級之信用品質，尚無重大信用風險。

(3) 流動性風險

- A. 本集團財務部監控集團流動資金需求之預測，確保其有足夠資金得以支應營運需要，並在任何時候維持足夠之未支用的借款承諾額度，請詳附註六、(十)，以使集團不致違反相關之借款限額或條款。
- B. 各營運個體所持有之剩餘現金，在超過營運資金之管理所需時，將轉撥回集團財務部。集團財務部則將剩餘資金投資於付息之活期存款、定期存款及有價證券，其所選擇之工具具有適當之到期日或足夠流動性，以因應上述預測並提供充足之調度水位。
- C. 下表係本集團之非衍生金融負債按相關到期日予以分組，非衍生金融負債係依據資產負債表日至合約到期日之剩餘期間進行分析。下表所揭露之合約現金流量金額係未折現之金額。

非衍生金融負債：

106年12月31日	3個月				帳面金額
	3個月以下	至1年內	1至2年內	2年以上	
短期借款	\$ 75,014	\$ 836	\$ -	\$ -	\$ 75,850
應付票據	1,868	-	-	-	1,868
應付帳款	83,109	65,934	-	-	149,043
其他應付款	187,888	128,351	-	-	316,239
長期借款(包含一年或一營業週期內到期)	298	70,724	-	-	71,022

非衍生金融負債：

105年12月31日	3個月				帳面金額
	3個月以下	至1年內	1至2年內	2年以上	
短期借款	\$120,061	\$ -	\$ -	\$ -	\$120,061
應付票據	3,433	-	-	-	3,433
應付帳款	58,636	59,623	-	-	118,259
其他應付款	149,550	114,833	-	-	264,383

### (三)公允價值資訊

1. 本集團非以公允價值衡量之金融資產及金融負債之公允價值資訊請詳附註十二、(二)1. 說明。
2. 為衡量金融及非金融工具之公允價值所採用評價技術的各等級定義如下：  
第一等級：企業於衡量日可取得之相同資產或負債於活絡市場之報價(未經調整)。活絡市場係指有充分頻率及數量之資產或負債交易發生，以在持續基礎上提供定價資訊之市場。本集團投資之上市櫃股票投資及受益憑證的公允價值皆屬之。  
第二等級：資產或負債直接或間接之可觀察輸入值，但包括於第一等級之報價者除外。  
第三等級：資產或負債之不可觀察輸入值。
3. 民國 106 年 12 月 31 日及民國 105 年 12 月 31 日以公允價值衡量之金融及非金融工具，本集團依資產及負債之性質、特性及風險及公允價值等級之基礎分類，相關資訊如下：

106年12月31日	<u>第一等級</u>	<u>第二等級</u>	<u>第三等級</u>	<u>合計</u>
資產				
<u>重複性公允價值</u>				
備供出售金融資產	<u>\$ 41</u>	<u>\$ -</u>	<u>\$ -</u>	<u>\$ 41</u>
105年12月31日	<u>第一等級</u>	<u>第二等級</u>	<u>第三等級</u>	<u>合計</u>
資產				
<u>重複性公允價值</u>				
備供出售金融資產	<u>\$ 11,358</u>	<u>\$ -</u>	<u>\$ -</u>	<u>\$ 11,358</u>

4. 本集團用以衡量公允價值所使用之方法及假設說明如下：  
本集團採用市場報價作為公允價輸入值(即第一等級)者，依工具之特性分列如下：

	<u>上市(櫃)公司股票</u>	<u>開放型基金</u>
市場報價	收盤價	淨值

### 十三、附註揭露事項

#### (一)重大交易事項相關資訊

1. 資金貸與他人：請詳附表一。
2. 為他人背書保證：請詳附表二。
3. 期末持有有價證券情形(不包含投資子公司、關聯企業及合資控制部分)：請詳附表三。

4. 累積買進或賣出同一有價證券之金額達新台幣三億元或實收資本額百分之二十以上：無此情形。
5. 取得不動產之金額達新台幣三億元或實收資本額百分之二十以上：無此情形。
6. 處分不動產之金額達新台幣三億元或實收資本額百分之二十以上：無此情形。
7. 與關係人進、銷貨之金額達新台幣一億元或實收資本額百分之二十以上：請詳附表四。
8. 應收關係人款項達新台幣一億元或實收資本額百分之二十以上：無此情形。
9. 從事衍生工具交易：無此情形。
10. 母公司與子公司及各子公司間之業務關係及重要交易往來情形及金額：請詳附表五。

(二) 轉投資事業相關資訊

被投資公司名稱、所在地區等相關資訊（不包含大陸被投資公司）：請詳附表六。

(三) 大陸投資資訊

1. 基本資料：請詳附表七。
2. 直接或間接經由第三地區與轉投資大陸之被投資公司所發生之重大交易事項：請詳附表八。

十四、營運部門資訊

(一) 一般性資訊

本集團管理階層已依據主要營運決策者於制定決策時所使用之報導資訊辨認應報導部門。

本集團之企業組成、劃分部門之基礎及部門資訊之衡量基礎於本期並無重大改變。

(二) 部門資訊之衡量

本集團營運部門損益係以稅後損益衡量，並作為評估績效之基礎。

(三) 部門資訊

提供予主要營運決策者之應報導部門資訊如下：

#### 106年度

	台灣	大陸	其他	沖銷	總計
外部收入	\$ 2,083,481	\$ 999,422	\$ 103,989	\$ -	\$ 3,186,892
內部部門收入	353,054	334,959	-	(688,013)	-
部門收入	<u>\$ 2,436,535</u>	<u>\$ 1,334,381</u>	<u>\$ 103,989</u>	<u>(\$ 688,013)</u>	<u>\$ 3,186,892</u>
部門損益	<u>\$ 525,604</u>	<u>\$ 150,937</u>	<u>\$ 15,788</u>	<u>\$ -</u>	<u>\$ 692,329</u>
部門資產(註)	<u>\$ -</u>	<u>\$ -</u>	<u>\$ -</u>	<u>\$ -</u>	<u>\$ -</u>

#### 部門損益包

含：

財務成本	\$ 861	\$ -	\$ -	\$ -	\$ 861
折舊及攤銷	63,092	36,247	570	-	99,909
所得稅費用	113,790	52,402	1,812	-	168,004

註：本集團資產之衡量金額非營運決策者之衡量指標，故應揭露資產之衡量金額為零。

#### 105年度

	台灣	大陸	其他	沖銷	總計
外部收入	\$ 1,908,774	\$ 967,664	\$ 89,276	\$ -	\$ 2,965,714
內部部門收入	288,238	256,493	-	(544,731)	-
部門收入	<u>\$ 2,197,012</u>	<u>\$ 1,224,157</u>	<u>\$ 89,276</u>	<u>(\$ 544,731)</u>	<u>\$ 2,965,714</u>
部門損益	<u>\$ 485,031</u>	<u>\$ 142,080</u>	<u>\$ 6,446</u>	<u>\$ -</u>	<u>\$ 633,557</u>
部門資產(註)	<u>\$ -</u>	<u>\$ -</u>	<u>\$ -</u>	<u>\$ -</u>	<u>\$ -</u>

#### 部門損益包

含：

財務成本	\$ 2,564	\$ 27	\$ -	\$ -	\$ 2,591
折舊及攤銷	60,839	52,163	859	-	113,861
所得稅費用	109,402	45,834	1,367	-	156,603

註：本集團資產之衡量金額非營運決策者之衡量指標，故應揭露資產之衡量金額為零。

#### (四) 部門損益之調節資訊

民國 106 年度及民國 105 年度部門收入與繼續營業部門損益調節如下：

1. 本期調整後收入合計與繼續營業部門收入合計調整如下：

	106年度	105年度
應報導營運部門調整後 收入數	\$ 3,874,905	\$ 3,510,445
消除部門間收入	(688,013)	(544,731)
合併營業收入合計數	<u>\$ 3,186,892</u>	<u>\$ 2,965,714</u>

2. 本期調整後稅後損益與繼續營業部門稅後損益調節如下：

	106年度	105年度
應報導營運部門損益	\$ 692,329	\$ 633,557
消除部門間損益	( 164,697)	( 145,973)
繼續營業部門損益	<u>\$ 527,632</u>	<u>\$ 487,584</u>

(五) 產品別及勞務別之資訊

本集團之收入主要係生產及銷售各類油封及混煉膠等產品。

收入餘額明細組成如下：

	106年度	105年度
油封	\$ 2,750,659	\$ 2,543,077
混煉膠	179,858	180,656
其他	256,375	241,981
合計	<u>\$ 3,186,892</u>	<u>\$ 2,965,714</u>

(六) 地區別資訊

本集團民國 106 年度及民國 105 年度地區別資訊如下：

	106年度		105年度	
	收入	非流動資產	收入	非流動資產
中國大陸	\$ 1,256,337	\$ 499,697	\$ 1,196,941	\$ 533,831
美國	554,614	-	554,970	-
德國	339,278	-	288,066	-
台灣	129,646	904,868	111,383	746,252
其他	907,017	7,200	814,354	6,691
合計	<u>\$ 3,186,892</u>	<u>\$ 1,411,765</u>	<u>\$ 2,965,714</u>	<u>\$ 1,286,774</u>

本集團非流動資產係指不動產、廠房及設備、無形資產及其他非流動資產，但不含金融工具及遞延所得稅資產。

(七) 重要客戶資訊

本集團民國 106 年度及民國 105 年度銷貨收入佔損益表銷貨收入淨額 10% 以上之客戶明細如下：

	106年度		105年度	
	收入	部門	收入	部門
甲公司	\$ 297,012	台灣	\$ 285,645	台灣
乙公司	292,051	台灣	273,645	台灣

茂順密封元件科技股份有限公司及子公司

資金貸與他人

民國106年1月1日至12月31日

附表一

單位：新台幣千元  
(除特別註明者外)

編號	貸出資金 之公司	貸與對象	往來項目	是否 為關 係人	本期 最高金額	期末餘額	實際動支 金額	利率區間(%)	資金貸 與性質 (註2)	業務 往來金額 (註1)	有短期融通 資金必要之 原因	提列備抵 呆帳金額	擔保品 名稱	價值	對個別對象 資金貸與限 額(註1)	資金貸與 總限額 (註1)	備註
0	茂順密封元件科技 股份有限公司	NAK DO BRASIL INDUSTRIA E COMERCIO DE COMPONENTES DE VEDACAO LTDA.	往來應收 其他應收 款	Y	\$ 25,454	\$ 6,268	\$ 6,268	2%	(1)	\$ 13,479	-	-	-	-	\$ 13,479	292,591	註3

註1：(1)有業務往來者限額，貸與總金額以不超過本公司淨值10%為限，個別貸與金額以不超過雙方最近一年業務往來金額為限。

(2)有短期融通資金之必要者限額：貸與總金額以不超過本公司淨值20%為限，個別貸與金額以不超過本公司淨值10%為限。

(3)係106年1月1日至106年12月31日之資訊。

註2：(1)有業務往來者。

(2)有短期融通資金之必要者。

註3：依(93)基秘字第167號規定將逾授信期間之帳款轉列其他應收款。



茂順密封元件科技股份有限公司及子公司

為他人背書保證

民國106年11月1日至12月31日

附表二

單位：新台幣仟元  
(除特別註明者外)

編號	背書保證者 公司名稱	被背書保證對象 公司名稱	關係 本公司之 子公司	對單一企業 背書保證限額 (註)	本期最高 背書保證餘 額	期末背書 保證餘額	實際動支 金額	以財產擔保 之背書保證 金額	累計背書保證金 額佔最近期財務 報表淨值之比率	背書保證 最高限額 (註)	屬母公司對 子公司背書 保證	屬子公司對 母公司背書 保證	屬對大陸地 區背書保證	備註
0	茂順密封元件科技 股份有限公司	傳順工業股份有 限公司		\$ 166,323	\$ 100,000	\$ 100,000	\$ -	-	3.42	\$ 332,645	Y	N	N	

註：本公司對外背書保證之總額不得超過實收資本額40%，其中對單一企業之背書保證限額以本公司實收資本額20%為限。

茂順密封元件科技股份有限公司及子公司

期末持有有價證券情形 (不包含投資子公司、關聯企業及含資控制部分)

民國106年1月1日至12月31日

附表三

單位：新台幣千元  
(除特別註明者外)

持有之公司	有價證券種類及名稱	與有價證券發行人之關係	帳列科目	期末		
				股數	帳面金額	持股比例
茂順密封元件科技股份有限公司	南茂科技股份有限公司	無	備供出售金融資產	1,548	\$ 64	-
			備供出售金融資產評價調整		( 64 )	41
					\$ 41	41

茂順密封元件科技股份有限公司及子公司

與關係人進、銷貨之金額達新台幣一億元或實收資本額百分之二十以上

民國106年1月1日至12月31日

附表四

單位：新台幣仟元  
(除特別註明者外)

進(銷)貨之公司	交易對象名稱	關係	交易情形		交易條件與一般交易不同之情形及原因(註1)				應收(付)票據、帳款		估總應收(付)票據、帳款之比率	備註(註2)
			金額	佔總進(銷)貨之比率	授信期間	單價	授信期間	餘額	餘額			
茂順密封元件科技股份有限公司	SMOOTH TRACK ASSOCIATES LIMITED	子公司	銷貨	9%	出貨後150天內收款	註1	出貨後45-120天內收款	\$ 16,133	\$	1%	無	

註1：本公司銷售予SMOOTH TRACK成品之售價略低於一般客戶。

註2：於合併報告已沖銷。

茂順密封元件科技股份有限公司及子公司

母公司與子公司及各子公司間之業務關係及重要交易往來情形及金額

民國106年1月1日至12月31日

附表五

單位：新台幣千元  
(除特別註明者外)

編號	交易人名稱	交易往來對象	與交易人之關係 (註1)	科目	金額(註3)	交易往來情形		佔合併總營收或總資產 之比率
						交易條件	商品銷售價格略低於一般廠商，收款條件為出貨後150天內收款	
0	茂順密封元件股份有限公司	SMOOTH TRACK ASSOCIATES LIMITED (註2)	1	銷貨收入	\$ 297,414	銷貨價格略低於一般廠商，收款條件為出貨後150天內收款	9	
0	茂順密封元件股份有限公司	NAK SEALING PRODUCTS (THAILAND) CO., LTD.	1	銷貨收入	22,217	銷貨價格同一一般廠商，收款條件為出貨後90天內收款	1	
0	茂順密封元件股份有限公司	NAK SEALING TECHNOLOGIES INDIA PRIVATE LIMITED	1	銷貨收入	14,102	銷貨價格同一一般廠商，收款條件為出貨後120天內收款	0	
0	茂順密封元件股份有限公司	NAK DO BRASIL INDUSTRIA E COMERCIO DE VEDACAO LTDA	1	銷貨收入	13,479	銷貨價格同一一般廠商，收款條件為出貨後180天內收款	0	
0	茂順密封元件股份有限公司	SMOOTH TRACK ASSOCIATES LIMITED (註2)	1	應收帳款	16,133	-	0	

註1：係母公司對子公司之交易。

註2：係透過SMOOTH TRACK轉銷予昆山茂順密封元件工業有限公司。

註3：僅揭露交易金額達新台幣一十萬元以上之交易資訊。

茂順密封元件科技股份有限公司及子公司

被投資公司名稱、所在地區等相關資訊(不包含大陸被投資公司)

民國106年1月1日至12月31日

附表六

單位：新台幣千元  
(除特別註明者外)

投資公司名稱	被投資公司名稱	所在地區	主要營業項目	原始投資金額		股數	期末持有		被投資公司本		本期認列之投資損益	備註
				本期末	去年年底		比率	帳面金額	期損益	資損益		
茂順密封元件科技股份有限公司	SMOOTH TRACK ASSOCIATES LIMITED	英屬維京群島	一般投資業務	\$ 155,266	\$ 155,266	4,787,379	100	\$ 1,463,913	\$ 150,188	\$ 150,188		
茂順密封元件科技股份有限公司	NAK SEALING PRODUCTS (THAILAND) CO., LTD.	泰國	油封銷售	12,815	12,815	15,000	100	56,930	7,416	7,416		
茂順密封元件科技股份有限公司	KISH NAK OIL SEAL MFG. CO., LTD.	伊朗	油封生產及銷售	4,865	4,865	150,548	49	41,501	21,755	10,660		
茂順密封元件科技股份有限公司	SHOWMOST INTERNATIONAL CO., LTD.	模里西斯	一般投資業務	17,890	17,890	577,859	100	8,367	7,855	7,855		
茂順密封元件科技股份有限公司	BUSINESS FRIEND LIMITED	香港	油封銷售	-	-	-	83.34	3,927	(664)	(221)		
茂順密封元件科技股份有限公司	NAK TOTAL SEALING SOLUTIONS PTY LTD.	澳大利亞	油封銷售	13,957	13,957	4,900	49	15,035	2,104	1,031		
茂順密封元件科技股份有限公司	傳順工業股份有限公司	台灣	橡膠製品製造業	333,300	233,300	30,500,000	100	327,436	(763)	(763)		
SMOOTH TRACK ASSOCIATES LIMITED	NAK HONGKONG CO., LTD.	香港	一般投資業務	149,289	149,289	7,320,000	100	1,459,113	149,273	-		註1
SHOWMOST INTERNATIONAL CO., LTD.	NAK INTERNATIONAL LTD.	俄羅斯	油封銷售	3,561	3,561	-	33.33	7,019	10,697	-		註1
SHOWMOST INTERNATIONAL CO., LTD.	NAK DO BRASIL INDUSTRIA E COMERCIO DE COMPONENTES DE VEDCAO LTDA	巴西	油封銷售	9,136	9,136	643,964	99	(1,831)	2,953	-		註1
SHOWMOST INTERNATIONAL CO., LTD.	NAK SEALING TECHNOLOGIES INDIA PRIVATE LIMITED	印度	油封銷售	1,149	1,149	2,097,865	74.46	2,201	1,903	-		註1

註1：係本公司轉投資之孫公司，未予列示投資損益。

茂順密封元件科技股份有限公司及子公司

大陸投資資訊—基本資料

民國106年1月1日至12月31日

附表七

單位：新台幣千元  
(除特別註明者外)

大陸被投資公司名稱	主要營業項目	實收資本額	投資方式	本月初自台灣匯出累積投資金額		本期匯出或收回投資金額	本期期末自台灣匯出累積投資金額	被投資公司本期損益	本公司直接或間接投資之持股比例	本期認列投資損益	期末投資帳面金額	截至本期末已匯回投資收益	備註
				匯出	匯入								
昆山茂順密封工業有限公司	生產製造各式密封件及其配件	\$ 462,365	2	\$ -	\$ -	\$ -	\$ 148,385	\$ 149,273	100	\$ 149,273	\$ 1,458,512	\$ 507,311	註1、註3
廣州市茂博汽車科技有限公司	專業技術服務業	5,179	2	-	-	-	2,851	1,664	55	915	2,752	-	註1、註3

註1：本期相關數字涉及外幣數字，係以資產負債表日之匯率換算為新台幣。

註2：透過第三地區投資設立公司再投資大陸公司。

註3：經台灣母公司簽證會計師查核之財務報表。

公司名稱	本期末自台灣匯出投資金額		本期末自台灣匯入投資金額	
	投資金額	核實金額	投資金額	核實金額
茂順密封元件科技股份有限公司	\$ 151,236	\$ 282,720	\$ -	\$ -

註：本期相關數字涉及外幣數字，係以資產負債表日之匯率換算為新台幣。

茂順密封元件科技股份有限公司及子公司

大陸投資資訊—直接或間接經由第三地區事業與轉投資大陸之被投資公司所發生之重大交易事項

民國106年1月1日至12月31日

附表八

單位：新台幣仟元  
(除特別註明者外)

大陸被投資公司名稱	舖(進)貨		財產交易		應收(付)帳款		票據背書保證或提供擔保品		資金融通				
	金額	%	金額	%	餘額	%	期末餘額	目的	最高餘額	利率區間	期末餘額	當期利息	其他
昆山茂順密封件工業有限公司	\$ 297,414	9%	\$ -	-	\$ 16,133	1%	\$ -	-	\$ -	-	\$ -	-	-
廣州市茂博汽車科技有限公司	5,842	0%	-	-	4,870	0%	-	-	-	-	-	-	-

茂順密封元件科技股份有限公司

NAK SEALING TECHNOLOGIES CORPORATION

董事長 石正復 



